



Monteringsanvisningar/FDV

Art. 5120/5121 – Sandlådebord



Produsent: Norsk Lek og Park AS

Postboks 15, 5555 Førde i Hordaland

Tlf: 53 74 35 51

www.lekogpark.no

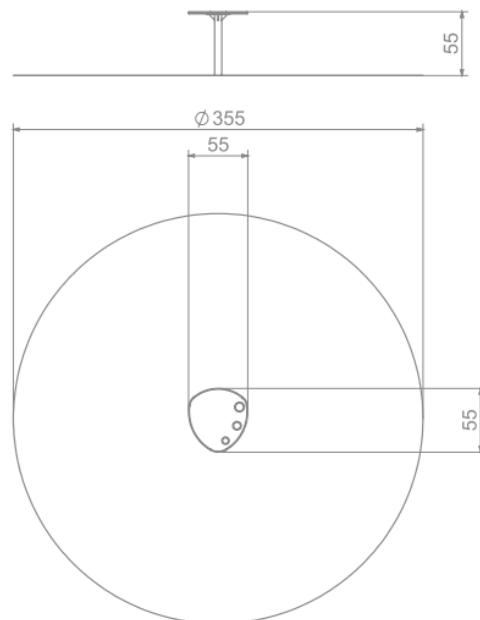
Material: HDPE-skivor, pulverlackerad aluminium

Ytbehov: -	Montering: Gjutning
Underlag: -	Fallhöjd: 50 cm

Mått L/B:

Art. 5120 – 50 cm diameter

Art. 5121 – ca. 50 x 50 cm



Borden levereras färdigmonterade.

Checklista för montering:

1. Kontrollera att det finns tillräckligt med plats för ytbehov och säkerhetszon där apparaten ska monteras.
2. Kontrollera att korrekt underlag för apparatens fallzon finns på plats.
3. Kontrollera att levererade delar överensstämmer med den bifogade packlistan.

Montering:

1. Placera bordet på avsett område.
2. Gräv hål, ca 50 cm djupa.
3. Placera bordet på plats.
4. Fyll 2 säckar färdigbetong runt fundamentet. Undvik rörelse i bordet under de kommande 24 timmarna.
5. Efterdra alla skruvar och bultar.

Översyn och underhåll enligt NS-1176-1.7 1177, Norsk regelverk

Det rutinemässiga visuella tillsynen bör utföras minst en gång i veckan.

Funktionskontroll är en mer detaljerad tillsyn med syfte att kontrollera utrustningens funktion och stabilitet. Den bör genomföras varannan månad.

Årlig huvudkontroll är en tillsyn med syfte att bedöma utrustningens allmänna säkerhet. Den bör utföras högst var tolfte månad och av sakkunnig personal.

Underhåll:

1. Kontrollera att alla bultar är åtdragna. Det ska INTE förekomma någon rörelse i huset.
2. Kontrollera jordankare.
3. Kontrollera om några skador har uppstått.
4. Se till att underlaget är väl underhållet och att säkerhetszonen är fri från andra apparater, stenar m.m.
5. Rengör med tvål och vatten.