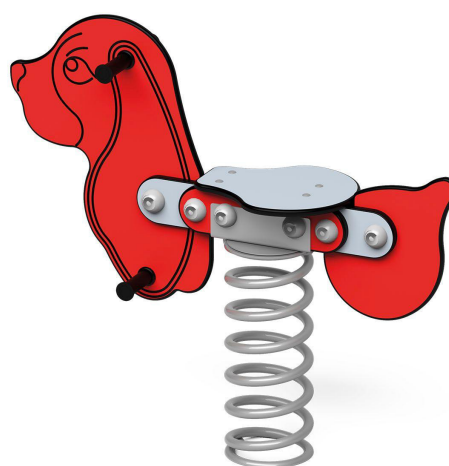




INFORMATION

Antal användare	1
Åldersspann	1–12 år
Mått på utrustning [m]	0,99 x 0,28 x 0,77
Uppfyller standard	PN-EN 1176-1+A1:2024-03
Maximal fallhöjd [m]	0,6
Omkrets av säkerhetszonen [m]	9,5
Yta [m ²]	11

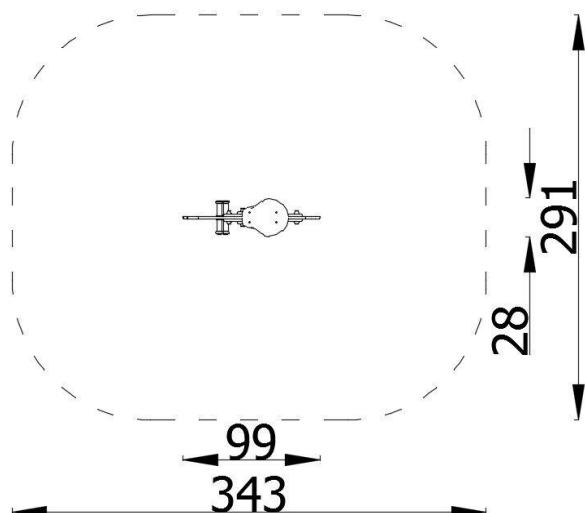


Rocking



Fun



**Materialbeskrivning:**

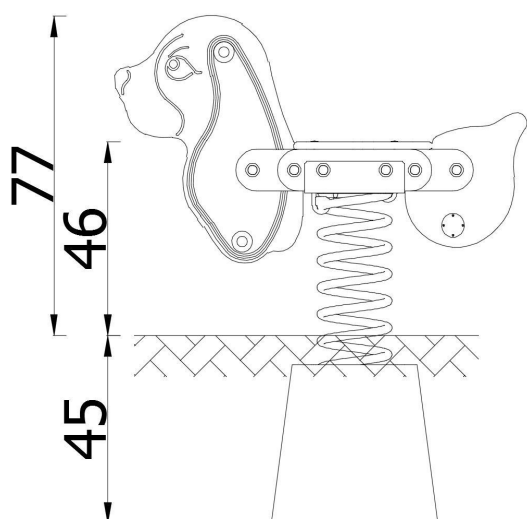
- Konstruktionen på enheten är tillverkad av S235-stål
- Paneler av högtrycks-HDPE-polyeten, 15 mm tjocka
- Ståldelar är korrosionsskyddade genom galvanisering och pulverlackering
- Handtag tillverkade av polyamid PA6
- Fjäder tillverkad av galvaniserat stål, pulverlackerad
- Polyeteninsats i fjädern för att förhindra klämning
- Alla kopplingar och beslag är väderbeständiga och UV-beständiga
- Nitar på stolparnas ändlock
- Direkt installation i marken

Setets sammansättning:

- 1 x enkel gungbräda på fjäder
- 1 x betongförankring

Seriebeskrivning:

Kompletterande utrustning som fjädergungor, gungor, rutschkanor, karuseller och sandlådor är en viktig del av varje lekplats och gör den ännu mer attraktiv och funktionell. Varje sådant element uppmuntrar till fysisk aktivitet och kreativ lek utomhus samtidigt som det stöder barns motoriska och sociala utveckling.

**SÄKERHETSYTA**

Zon	Maximal fallhöjd [m]	Yta [m ²]	Omkrets av säkerhetszonen [m]
A	0,6	9,5	11
B			
C			

Visualiseringarna är endast avsedda som exempel; den slutliga utrustningens utseende och färger kan skilja sig. Novum förbehåller sig rätten att ändra konstruktion och färgsättning i takt med att produkterna förbättras.

