

INFORMATION

Antal användare	1
Åldersspann	3–14 år
Mått på enhet [m]	2,92 x 0,94 x 1,03
Uppfyller standard	PN-EN 1176-1+A1:2024-03
Maximal fallhöjd [m]	1
Yta [m ²]	20,5
Säkerhetszonens omkrets [m]	17,5

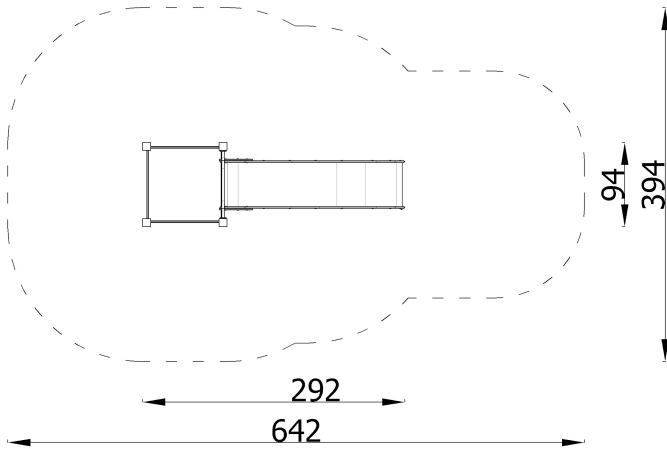


Släde



Fun




Materialbeskrivning:

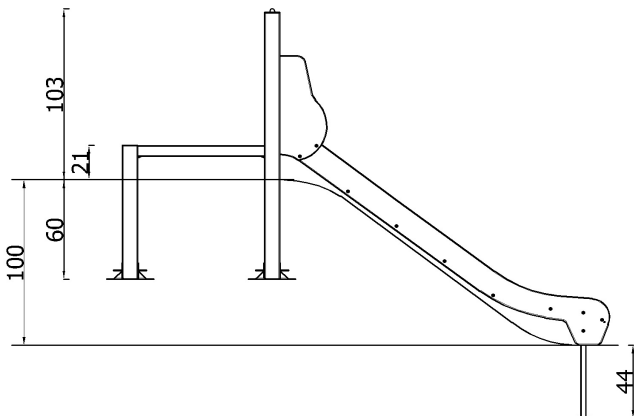
- Fyrkantiga bärande stolpar med tvärsnitt 90x90 mm, tillverkade av S235-stål
- Plattformer av halksäker plywood, 18 mm tjocka, monterade på en metallram
- Rutschbanor med glidyta i rostfritt stål, 1,5 mm tjock, och element av högtryckspolyeten (HDPE), 15 mm tjocka. Glidstrukturen är förstärkt med U-profiler, och en extra tätning har applicerats för att dämpa ljud och minska vibrationer
- Ståldelar skyddade mot korrosion genom galvanisering och pulverlackering
- Alla kopplingar och beslag är väderbeständiga och UV-resistenta
- Nitade ändlock på stolparna
- Direktinstallation i marken. Fundament enligt installationsanvisningarna

Setets sammansättning:

- 1 x rutschkana 120 cm
- 1 x fyrkantig plattform 85x85 cm

Seriebeskrivning:

Kompletterande utrustning såsom fjädergungor, gungor, rutschbanor, karuseller och sandlådor är en viktig del av varje lekplats och gör den både mer attraktiv och funktionell. Varje element uppmuntrar fysisk aktivitet och kreativ lek utomhus, samtidigt som det stödjer barns motoriska och sociala utveckling.


SÄKERHETSUNDERLAG

Skyddszon	Maximal fallhöjd [m]	Yta [m ²]	Skyddszonens omkrets [m]
A	1	20,5	17,5
B			
C			

Visualiseringarna är endast avsedda som exempel – den faktiska utrustningen och dess färger kan skilja sig från bilderna. Novum förbehåller sig rätten att ändra konstruktion och färg för att ständigt förbättra produkten.

