



INFORMATION

Antal användare	7
Åldersspann	1-3 år
Mått på utrustningen [m]	2,9 x 1,21 x 2,27
Uppfyller standard	PN-EN 1176-1+A1:2024-03
Maximal fallhöjd [m]	1
Skyddszonens omkrets [m]	19,5
Yta [m ²]	16



Viewpoint



Slide

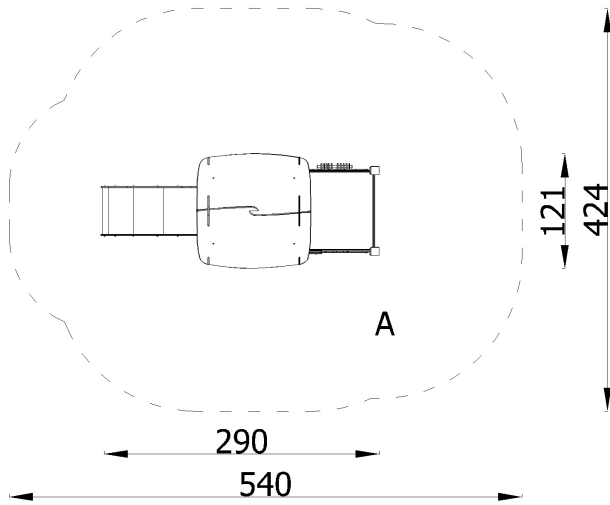


Interaction



Fun



**Materialbeskrivning:**

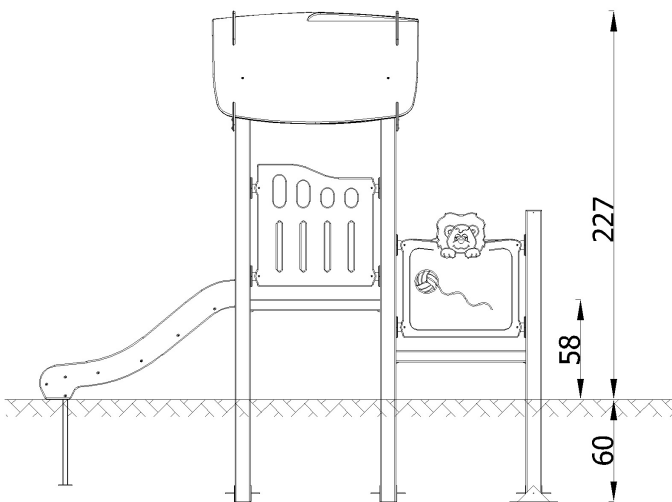
- Fyrkantiga bärande stolpar med tvärsnitt 90x90 mm, tillverkade av S235-stål
- Plattformer av halksäker plywood, 18 mm tjocka, monterade på en metallram
- Takpaneler av högtryckspolyeten (HDPE), 15 mm tjocka
- Paneler av högtryckspolyeten (HDPE), 12 mm tjocka
- Rutschbanor med glidyta i rostfritt stål, 1,5 mm tjock, och element av högtryckspolyeten (HDPE), 15 mm tjocka. Glidstrukturen är förstärkt med U-profiler, och en extra tätning har applicerats för att dämpa ljud och minska vibrationer
- Ståldelar skyddade mot korrosion genom galvanisering och pulverlackering
- Alla kopplingar och beslag är väderbeständiga och UV-resistenta
- Direktinstallation i marken. Fundament enligt installationsanvisningarna

Setets sammansättning:

- 1 x fyrkantig plattform 85x85 cm på höjd 59 cm
- 1 x fyrkantig plattform 85x85 cm på höjd 28 cm
- 1 x rutschkana 59 cm
- 1 x tvåsidigt tak
- 1 x gymnastikstång
- 1 x Novum-panel
- 1 x panel med genombrutna mönster
- 1 x abakuspanel
- 1 x björnpanel

Seriebeskrivning:

Quadro är en ikonisk kollektion som har varit populär bland våra kunder i flera år. Den är det perfekta valet för dem som värdesätter beprövade lösningar och klassisk design. Quadro kombinerar hållbarhet, funktionalitet och estetisk attraktionskraft, vilket gör den till ett föredraget alternativ för lekplatser i skolor och offentliga miljöer.

**SÄKERHETSYTA**

Zon	Maximal fallhöjd [m]	Yta [m ²]	Omkrets av säkerhetszon [m]
A	1	19,5	16
B	-	-	
C	-	-	

Visualiseringarna är endast avsedda som exempel; den faktiska utrustningen och dess färger kan skilja sig från bilderna. Novum förbehåller sig rätten att justera konstruktion och färgval som ett led i vår strävan efter kontinuerlig produktutveckling.

