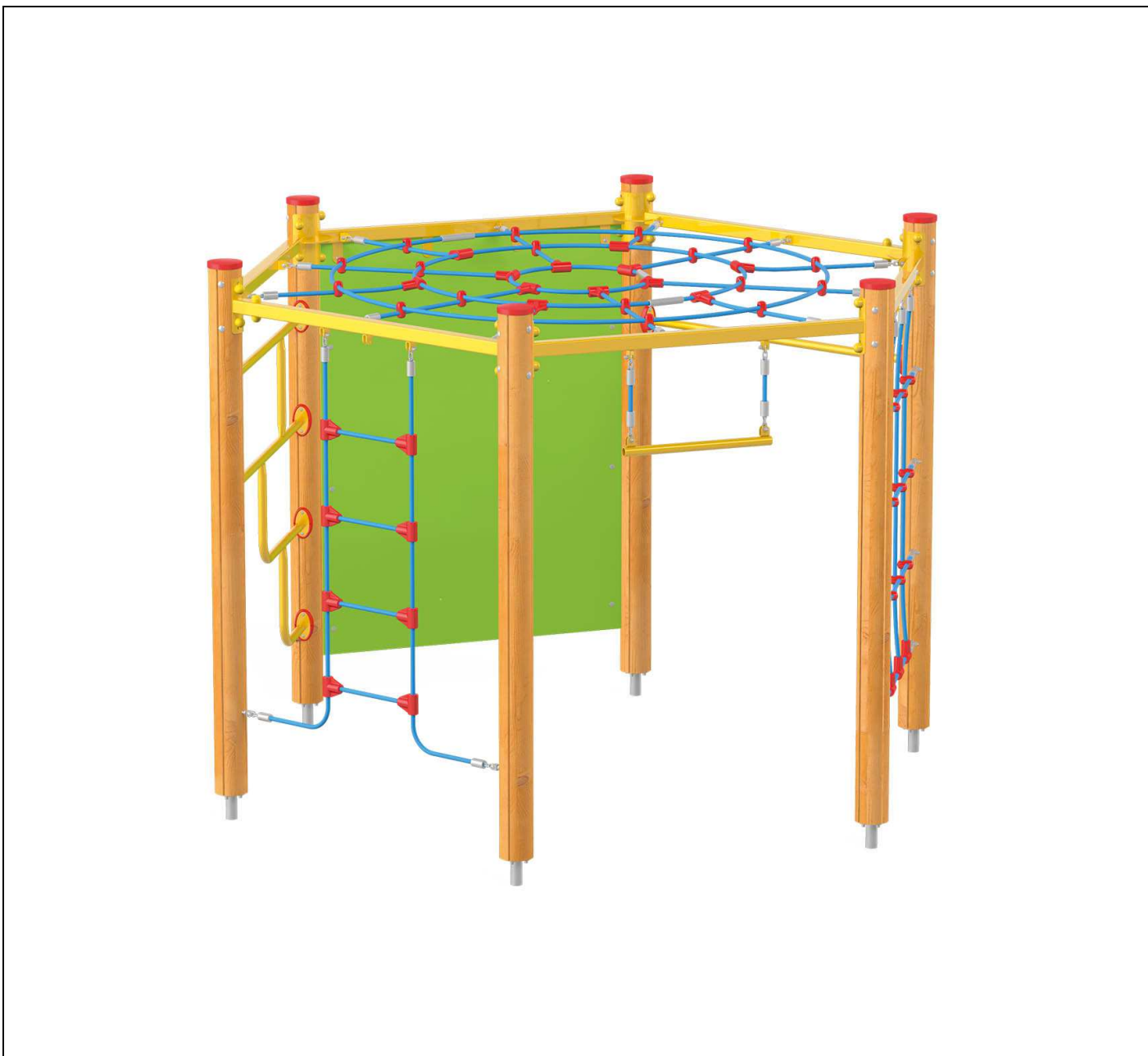



	PL	INSTRUKCJA MONTAŻU	Nazwa	Sześciokąt wspinaczkowy	Nr kat.	4226
	ENG	ASSEMBLY INSTRUCTIONS	Name	Hexagon climbing frames	Nr kat.	
	DEU	MONTAGEANLEITUNG	Name	Sechseck Klettergerüste	Nr kat.	
	FRA	INSTRUCTIONS D'INSTALLATION	Name	Hexagonaux cadres d'escalade	Nr kat.	

Nr kat. **4226EP**



Przygotowanie / Preparation / Vorbereitung / Préparation

		
3	6h	

NOVUM Spółka z ograniczoną odpowiedzialnością Spółka komandytowa ul. Bolesława Chrobrego 1, 12-100 Szczytno	biuro@novumedukacja.pl	www.novumedukacja.pl
NOVUM Spółka z ograniczoną odpowiedzialnością Spółka komandytowa ul. Bolesława Chrobrego 1, 12-100 Szczytno	eksport@novumgrom.com	www.novum4kids.com
NOVUM Deutschland GmbH, Schiffgesweg 11, 50259 Pulheim	bestellung@novumgrom.com	www.novum4kids.de
NOVUM DIRECT France Centre Commerciale La Samiane 01290 CROTTET	contact@novum-direct.fr	www.novum-direct.fr

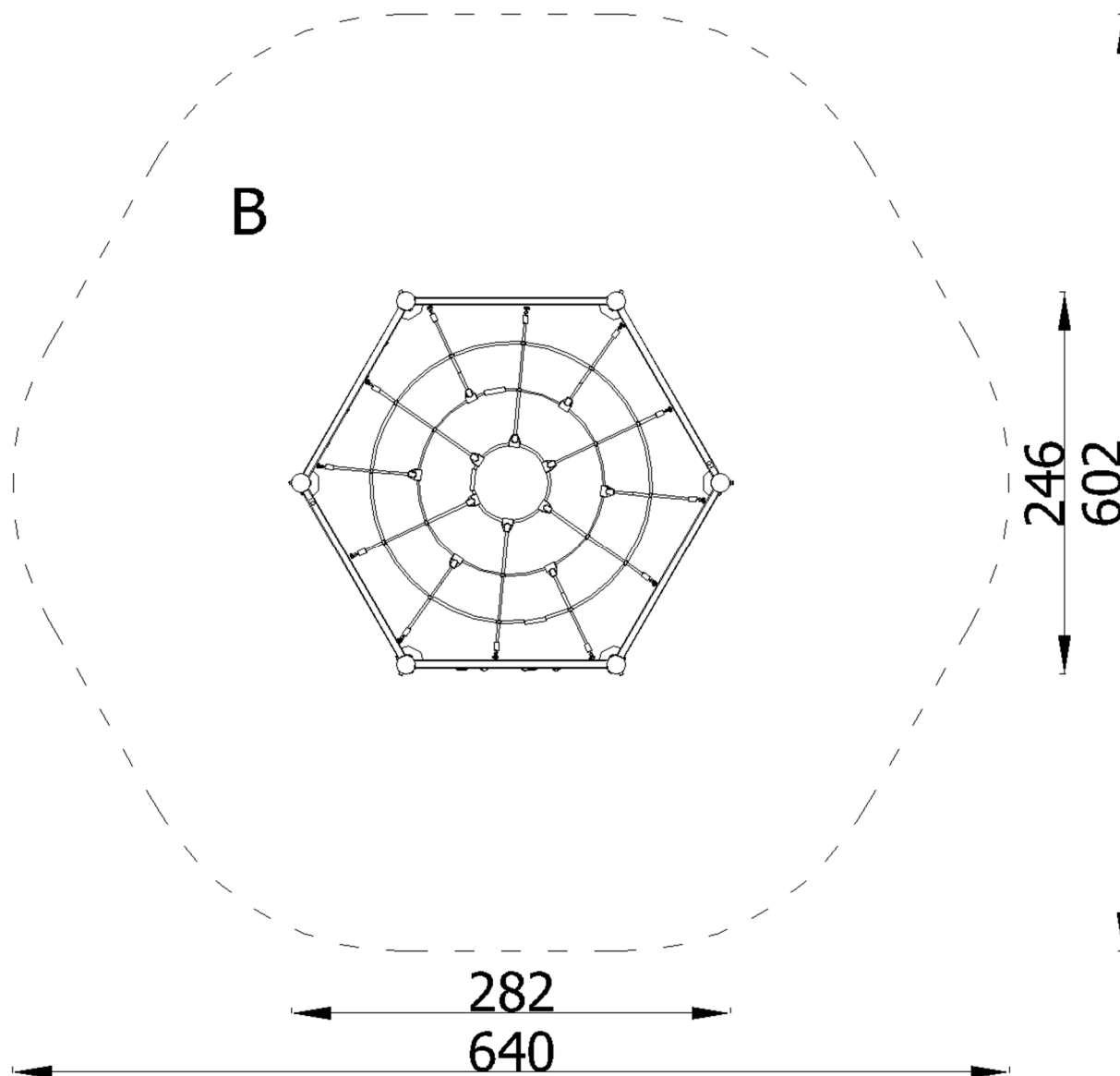
Strefa bezpieczeństwa / Safety zone / Sicherheitszone / Zone de sécurité

UWAGA / WARNING / ACHTUNG / ATTENTION:

PL Jeżeli w zestawie występuje zjeżdżalnia, zestaw należy posadzić w taki sposób, aby ślizg zjeżdżałni znajdował się od strony północnej, czyli od strony nienasłonecznionej, aby zapobiegać nadmiernemu nagrzewaniu się ślizgu.

ENG If there is a slide in the set, it should be installed from the north, poorly sunny side to avoid possible hazards (burns) through direct skin contact.

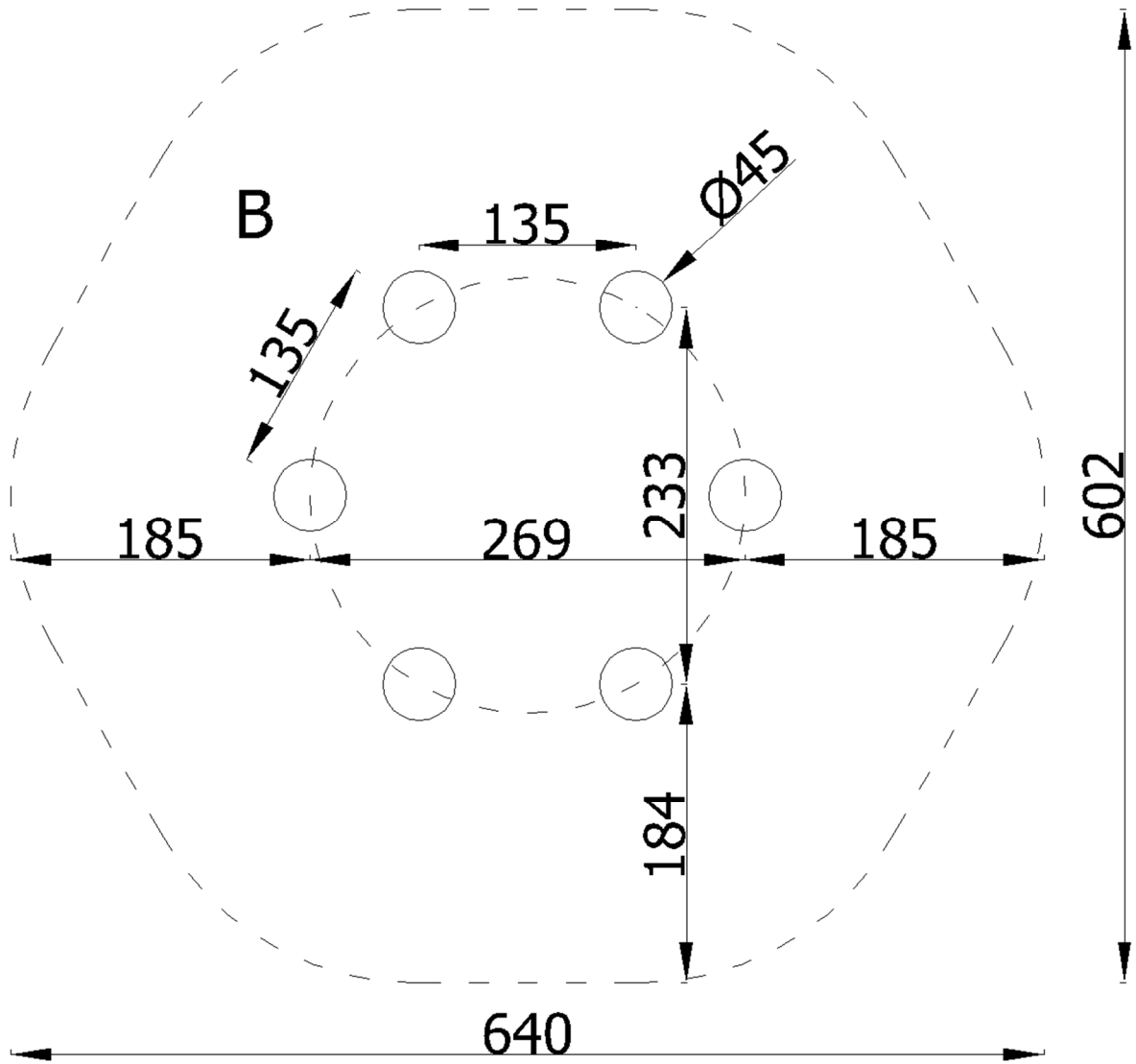
DEU Wenn eine Spielplatzanlage eine Rutsche enthält, sollte diese Anlage so platziert werden, dass die Rutsche sich auf der Nordseite befindet, dh. auf der schattigen Seite, um übermäßige Erwärmung der Rutschbahn zu vermeiden.



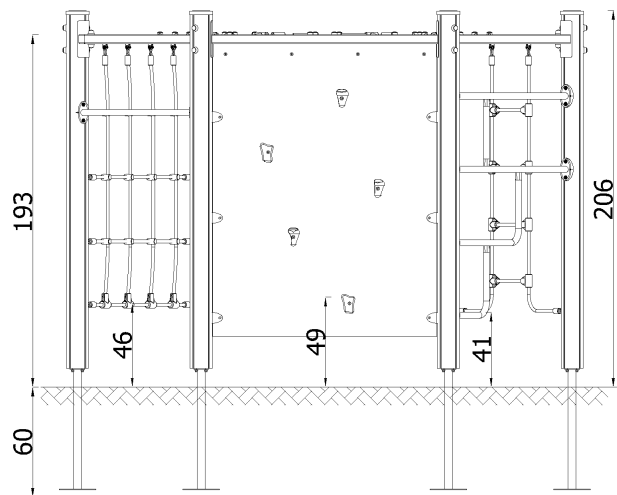
Bezpieczna nawierzchnia / Safe surface / Safe Oberfläche / Surface sûre

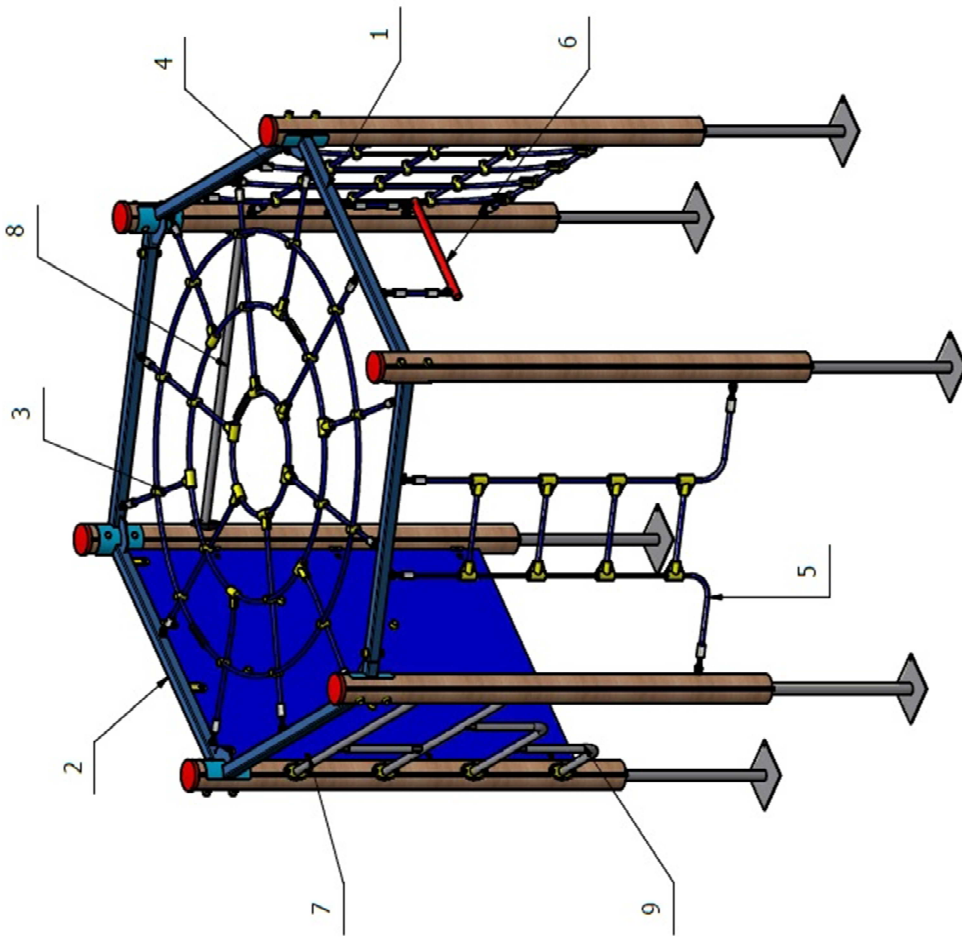
Strefa Zone Zone Zone	Max. wysokość upadku Max. fall height Max. Fallhöhe Max. hauteur de chute	Pole powierzchni Surface area Oberfläche Surface	Obwód strefy bezpiecz. Perimeter security zone Perimeter-Sicherheitszo. zone de périmètre de sé.
A	-	-	20,00 m
B	1,93 m	30,50 m ²	
C	-	-	

Wykopy / Excavation / Ausgrabung / Excavation

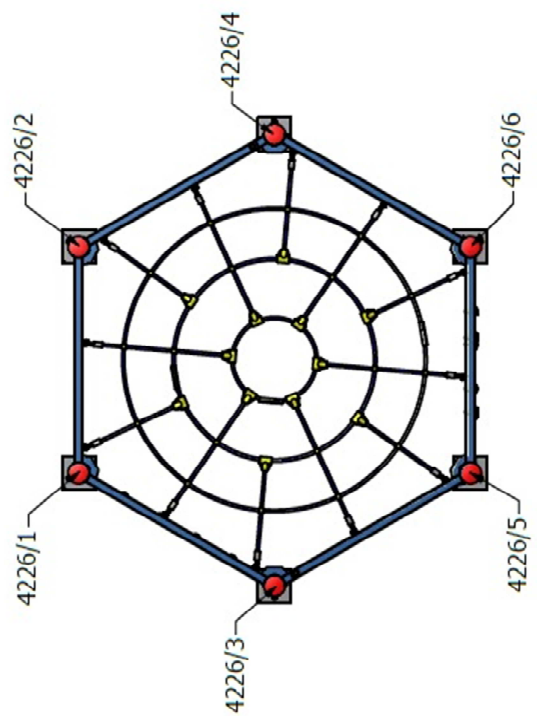
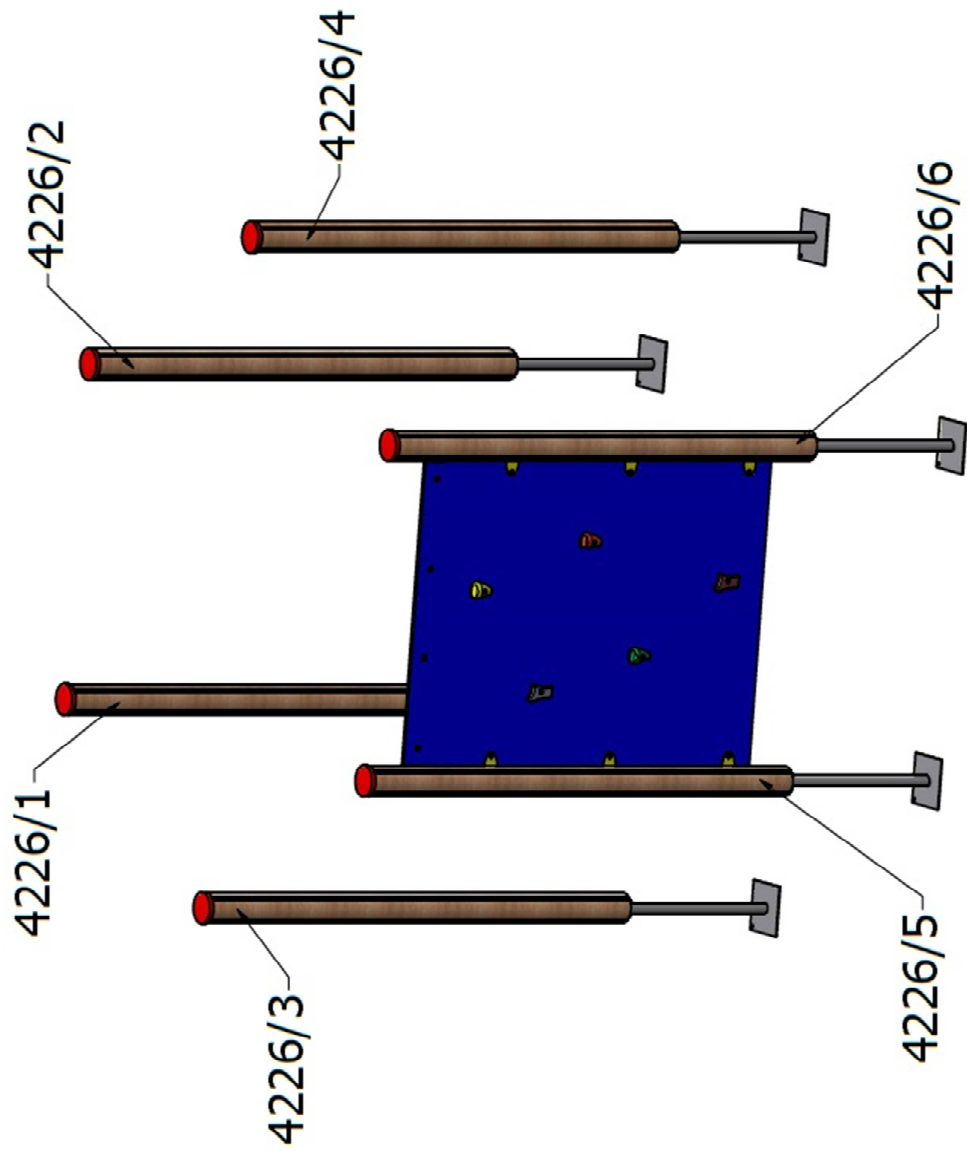


Posadowienie / Foundation / Stiftung / Fondation

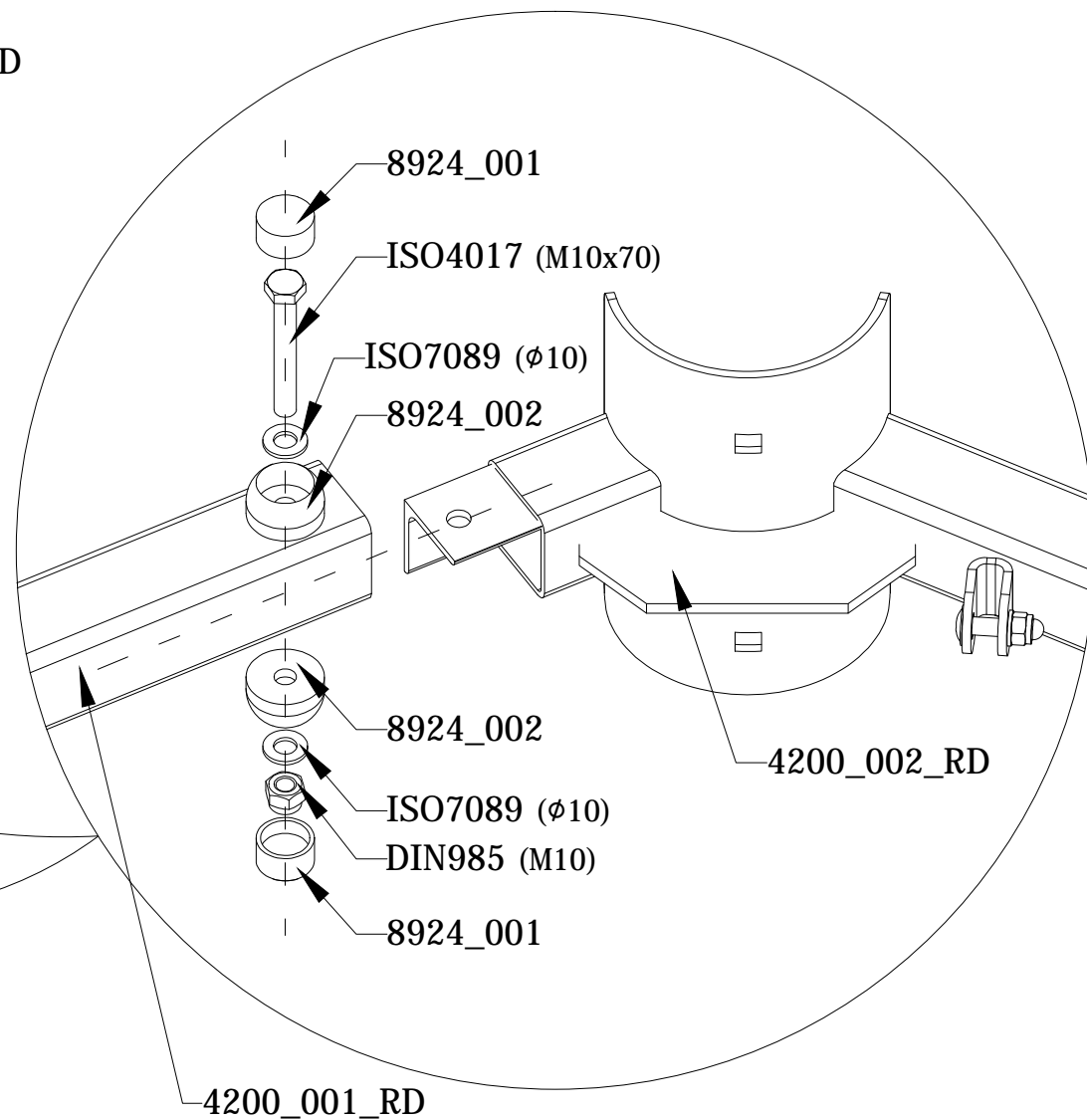
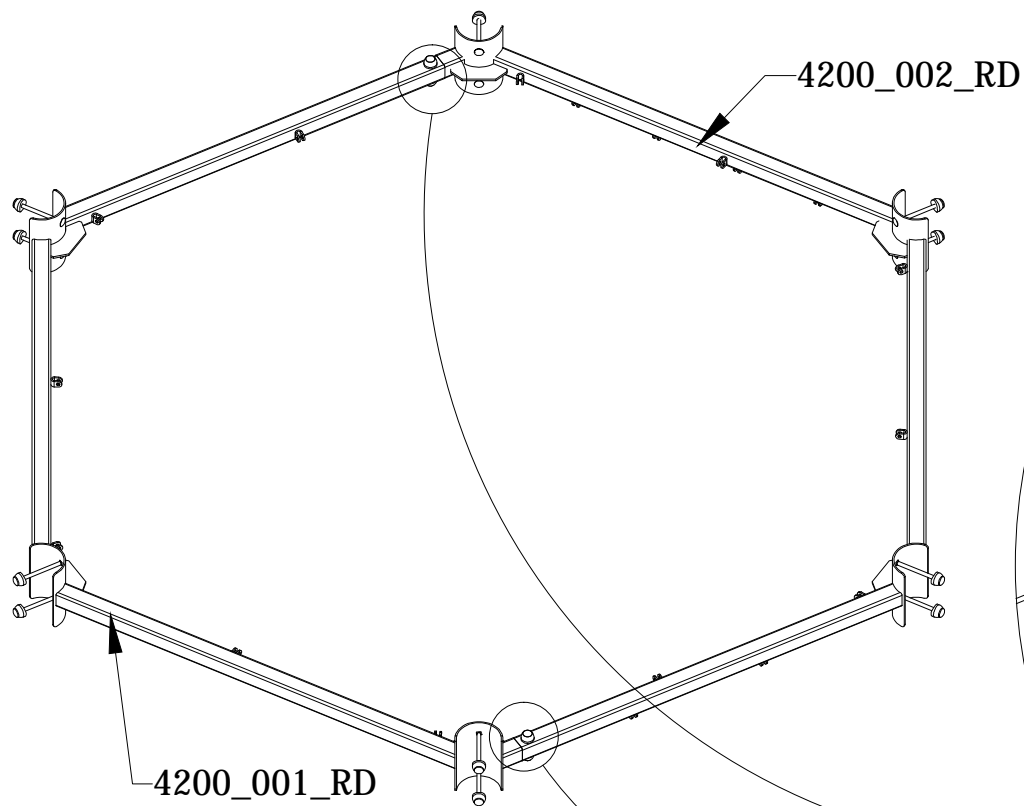




9	Wejście rurowe sześciokąta	4200_009_RD	1
8	Rurka gimnastyczna sześciokąta	4200_008_RD	1
7	Ścianka wspinawkowa sześciokąta	4200_046_RD	1
6	Drażek gimnastyczny na linach sześciokąta	4200_006_RD	1
5	Drabinka linowa sześciokąta	4200_005_RD	1
4	Ścianka linowa sześciokąta	4200_004_RD	1
3	Siatka przepletni pajęczyna sześciokąta	4200_003_RD	1
2	Korona sześciokąta - 2 połowa	4200_002_RD	1
1	Korona sześciokąta - 1 połowa	4200_001_RD	1
Nr.	Nazwa	Nr Rys./Normy	Ilość



	QUADRO	ORBIS
MP		
EP		



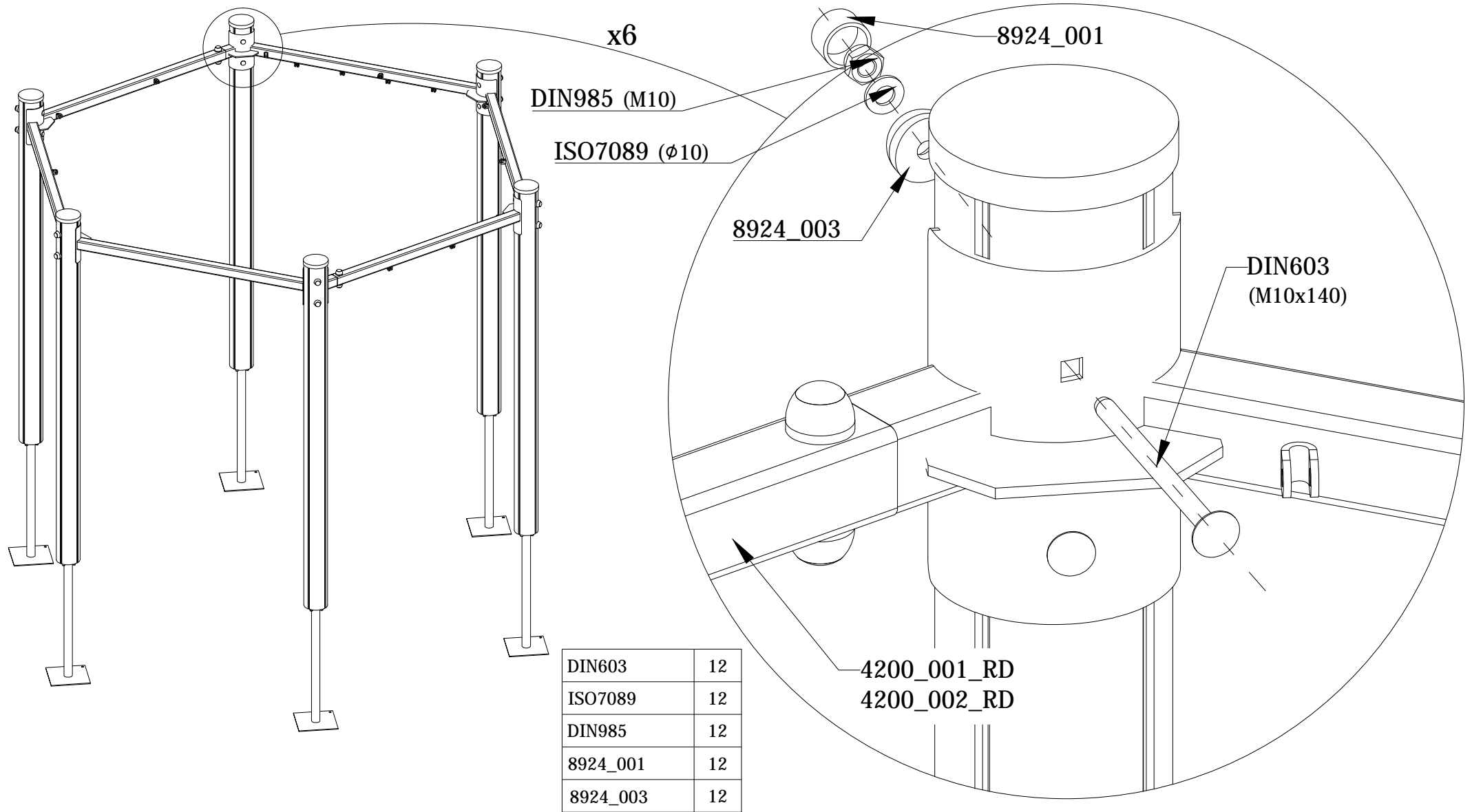
8924_001	4
8924_002	4
ISO4017	2
ISO7089	4
DIN985	2



Nr kat. / Cat. no. / Art. Nr. / Référence.

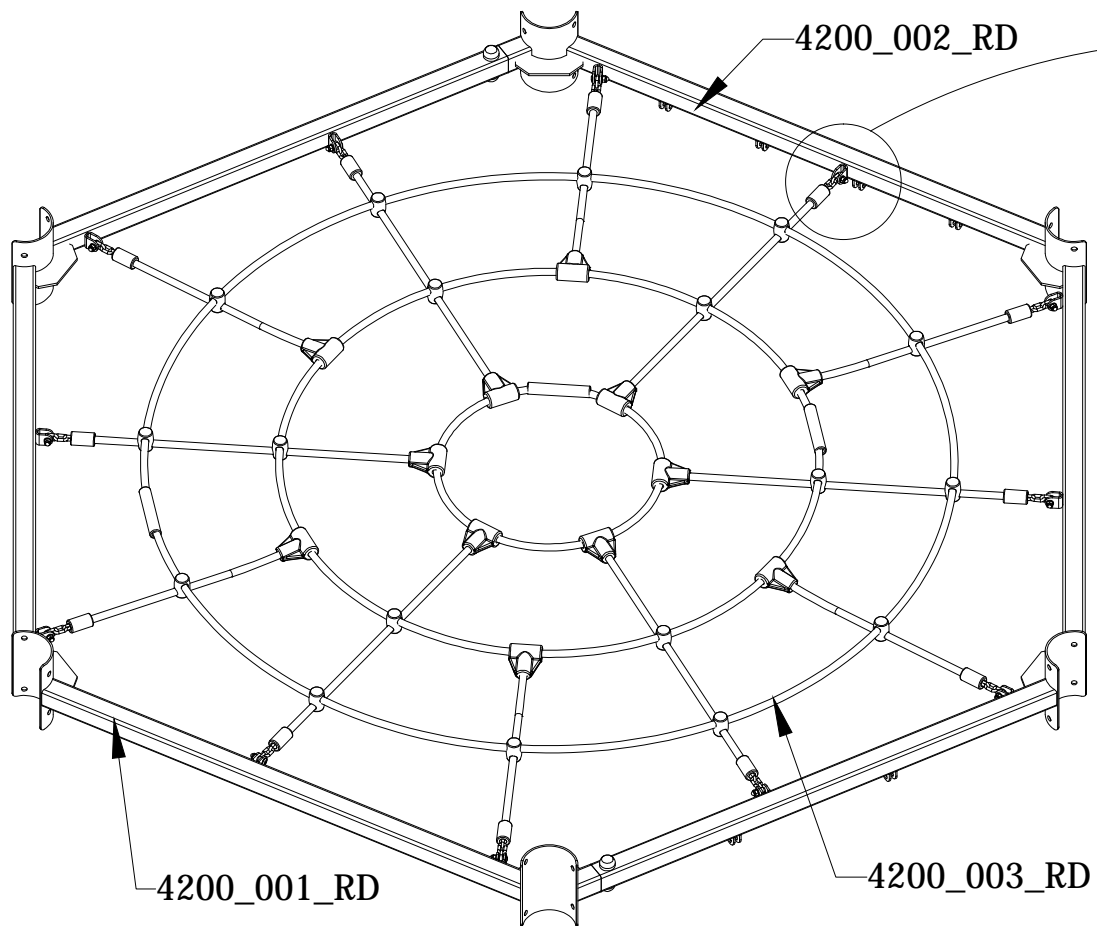
4200_001_RD, 4200_002_RD

1/9



Nr kat. / Cat. no. / Art. Nr. / Référence.

**4200_001_RD, 4200_002_RD,
4226/1-6_EP**



x12

ISO7380 (M8x30)

ISO7089
($\phi 8$)

DIN986
(M8)

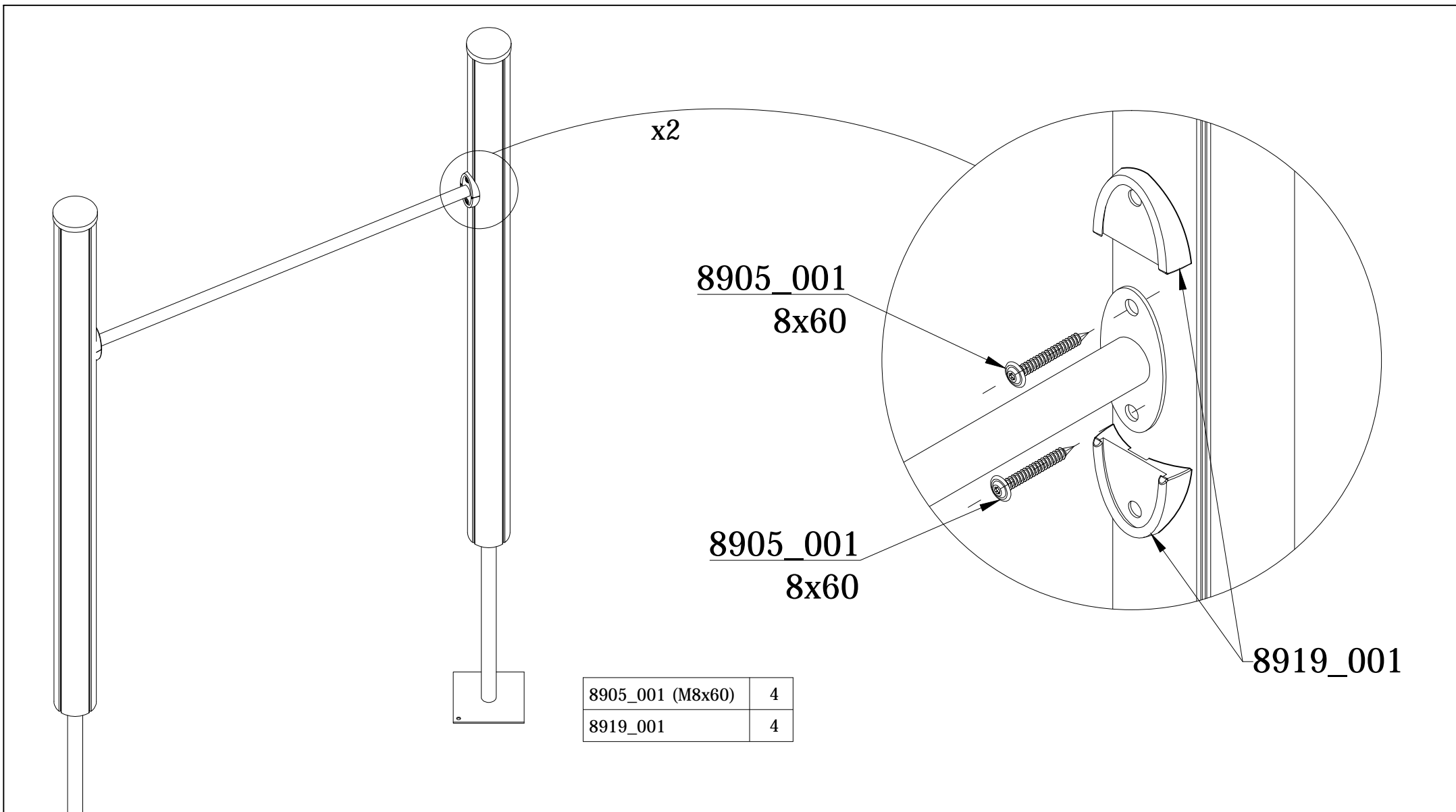
ISO7380	12
ISO7089	12
DIN986	12

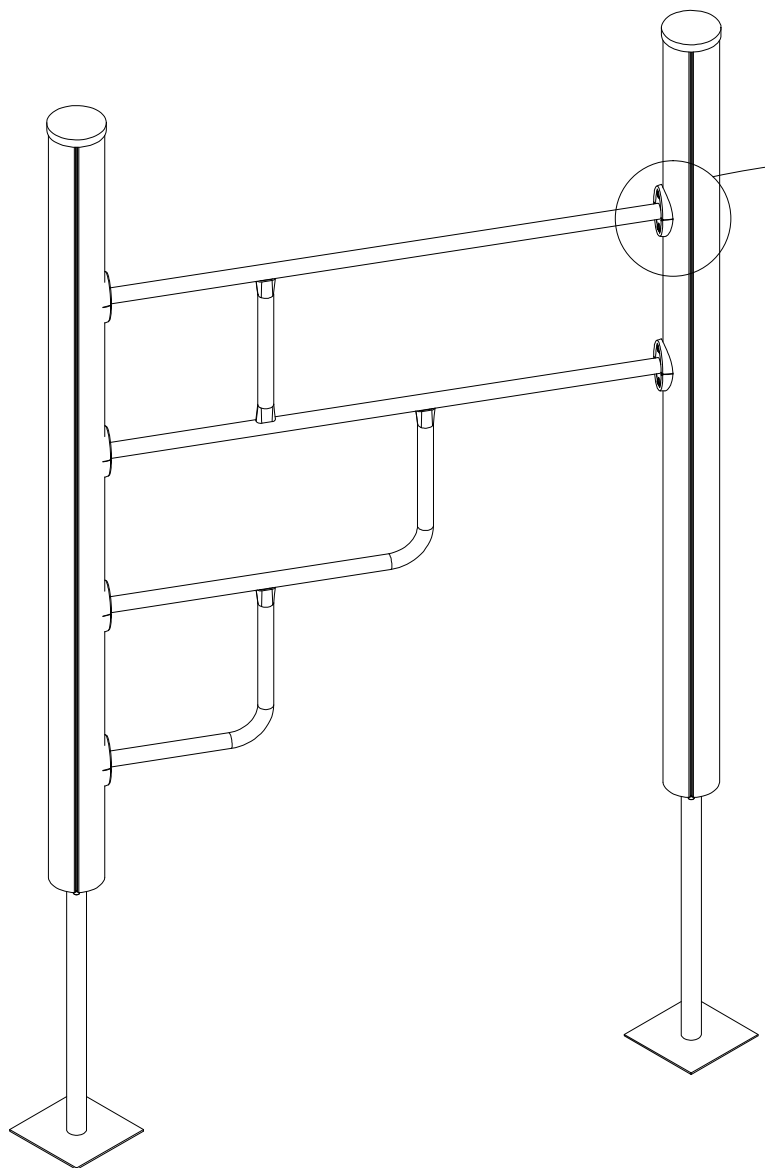


Nr kat. / Cat. no. / Art. Nr. / Référence.

4200_003_RD

3/9

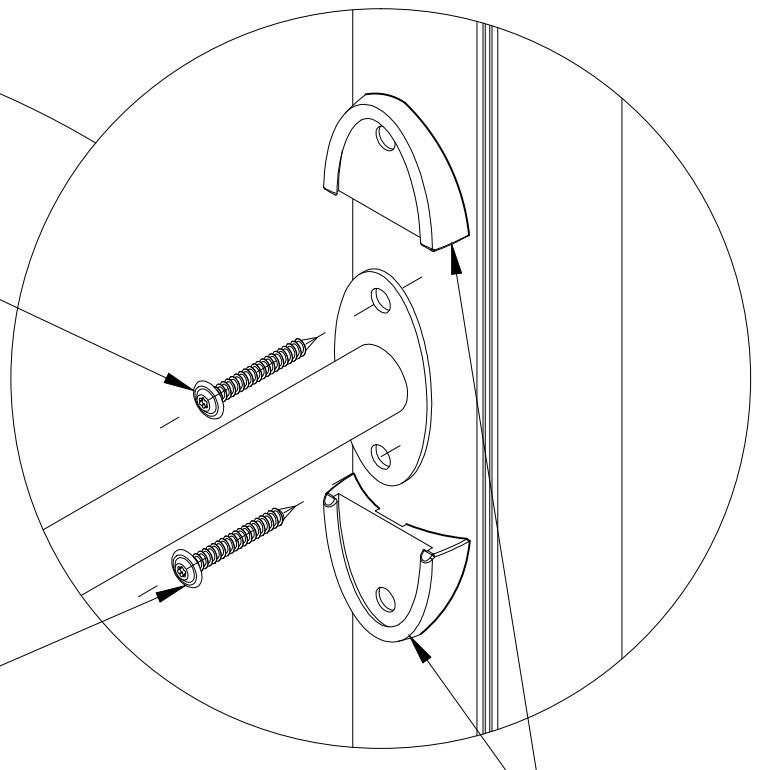




x6

8905_001
8x60

8905_001
8x60

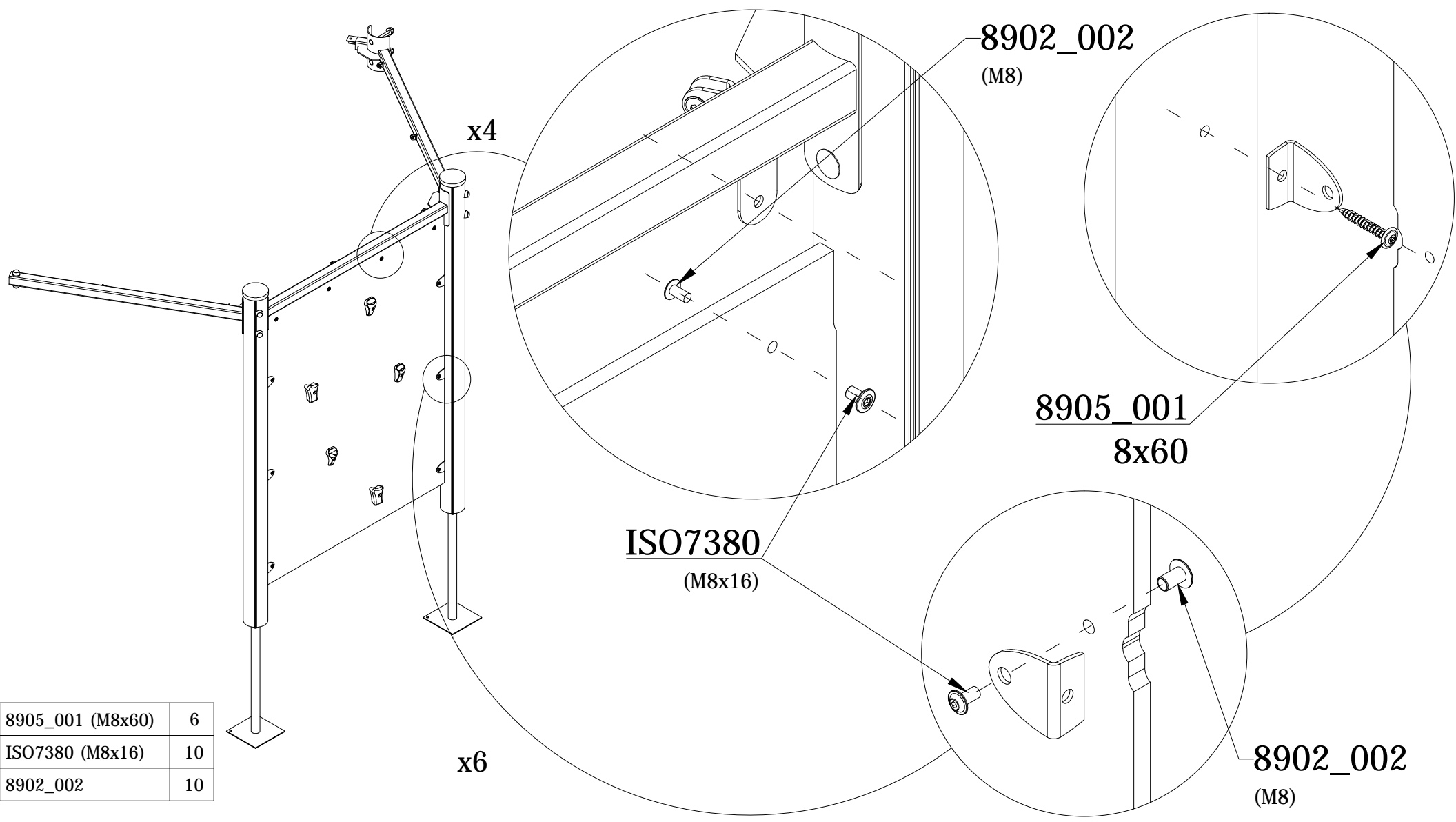


8919_001

8905_001 (M8x60)	12
8919_001	12



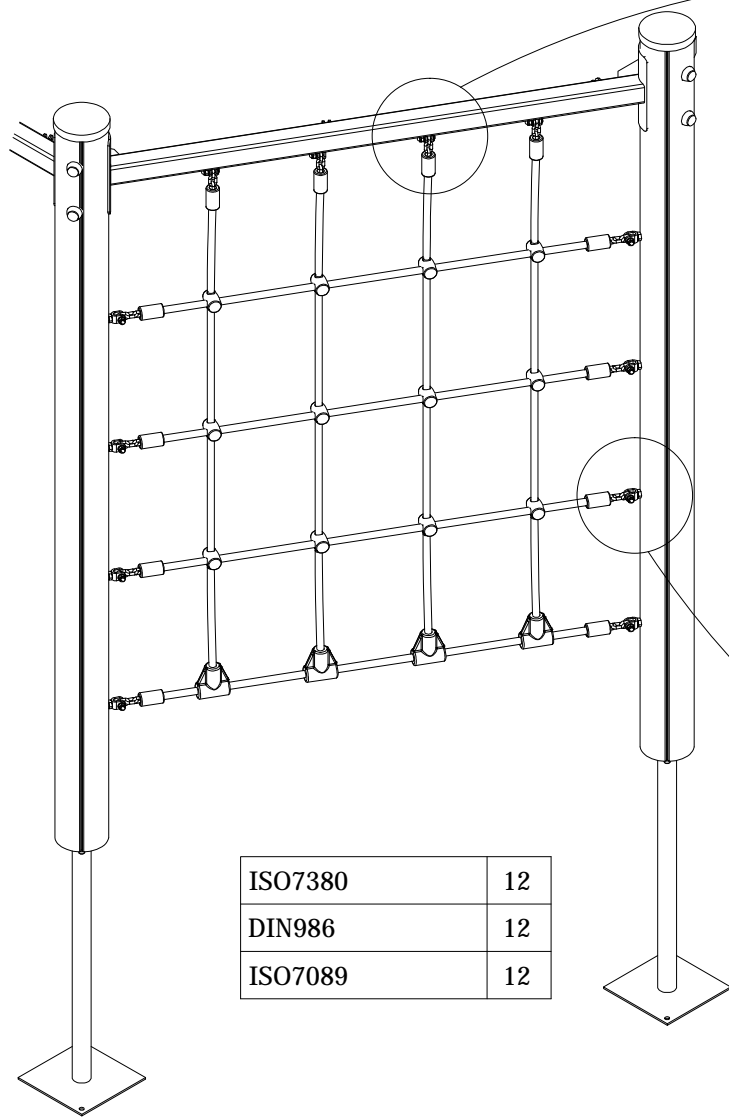
Nr kat. / Cat. no. / Art. Nr. / Référence. **4200_009_RD**



8905_001 (M8x60)	6
ISO7380 (M8x16)	10
8902_002	10

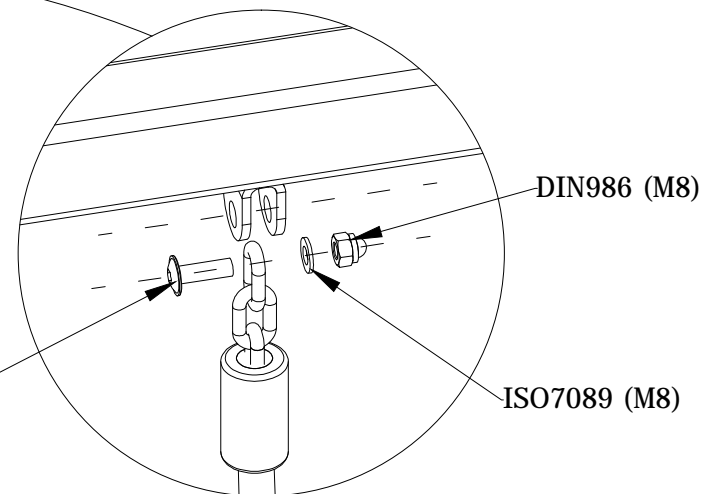


Nr kat. / Cat. no. / Art. Nr. / Référence. **4200_007_RD**



ISO7380	12
DIN986	12
ISO7089	12

x4

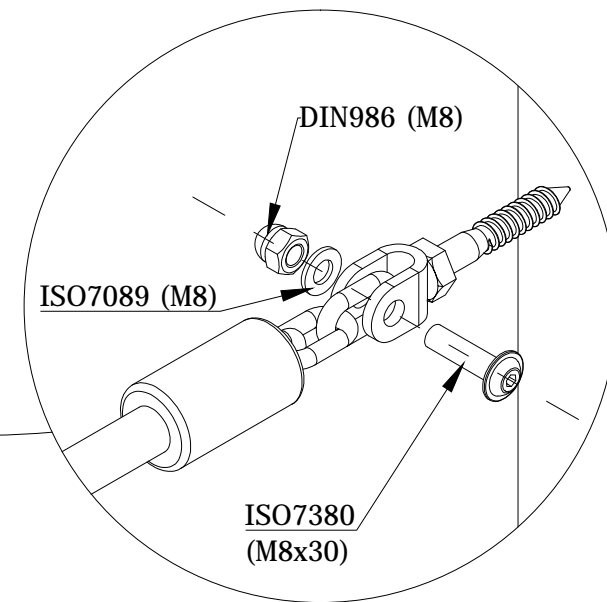


ISO7380
(M8x30)

DIN986 (M8)

ISO7089 (M8)

x8

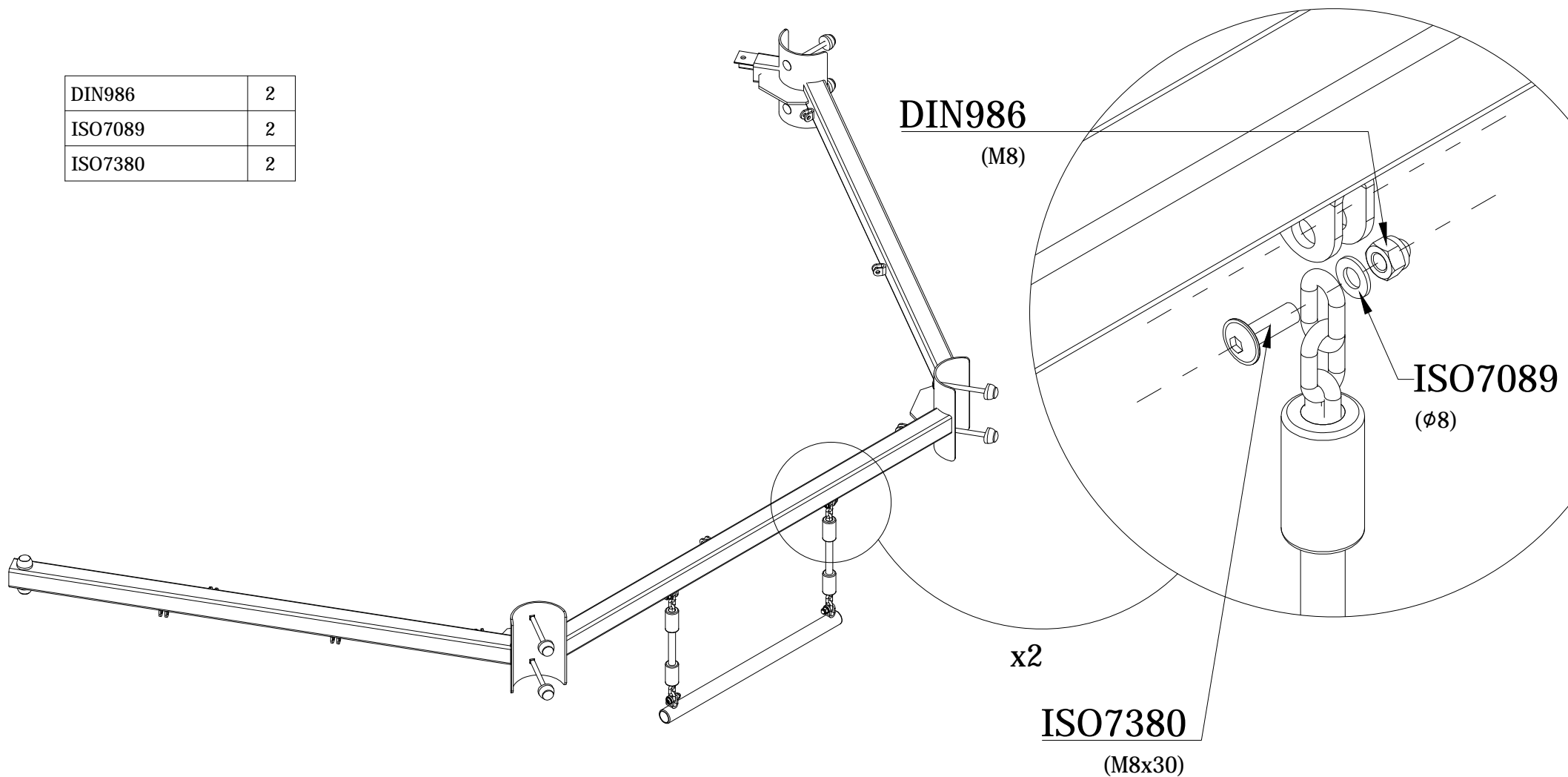


DIN986 (M8)

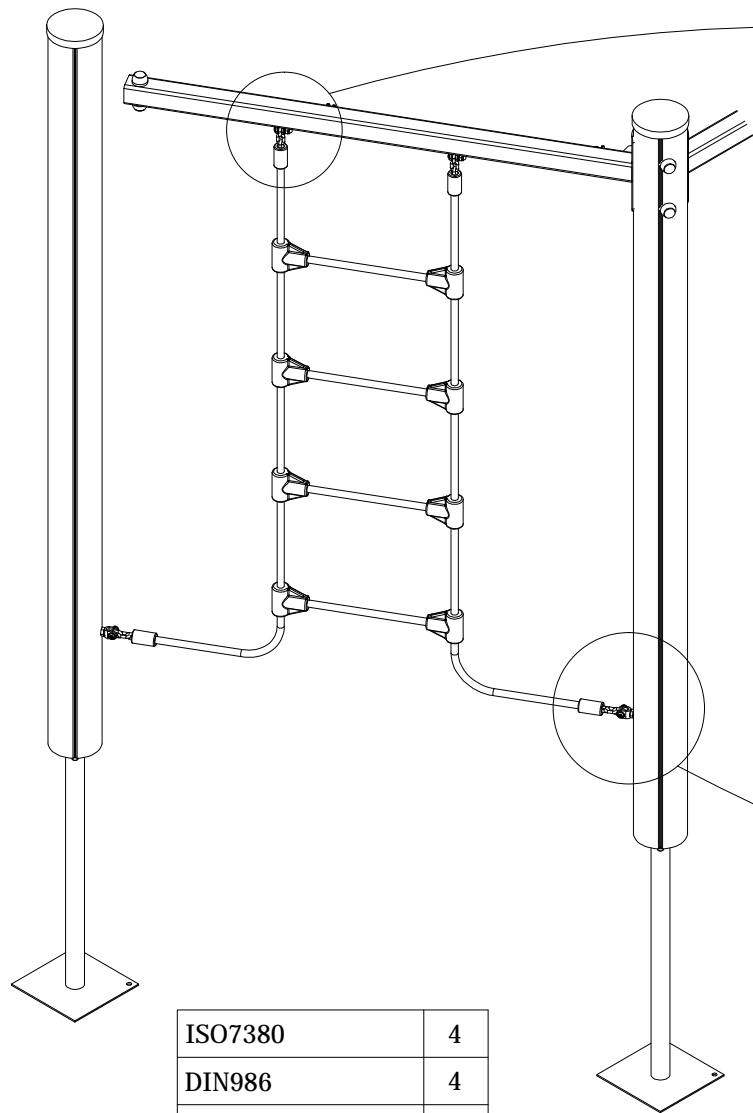
ISO7089 (M8)

ISO7380
(M8x30)

DIN986	2
ISO7089	2
ISO7380	2



Nr kat. / Cat. no. / Art. Nr. / Référence. **4200_006_RD**



x2

ISO7380
(M8x30)

DIN986 (M8)

ISO7089 (M8)

x2

ISO7089 (M8)

DIN986 (M8)

ISO7380
(M8x30)

ISO7380	4
DIN986	4
ISO7089	4



Nr kat. / Cat. no. / Art. Nr. / Référence.

4200_005_RD

9/9