



PL	INSTRUKCJA MONTAŻU	Nazwa	Huśtawka poczwórna metal Orbis/ bez zawiesi	Nr kat.	31219A2
ENG	ASSEMBLY INSTRUCTIONS	Product	Metal Swing 31219 (Orbis or A4K)	Cat. no.	
DEU	MONTAGEANLEITUNG	Name	Action4kids 4er-Schaukel - Gestell	Art.-Nr.	

31219A2



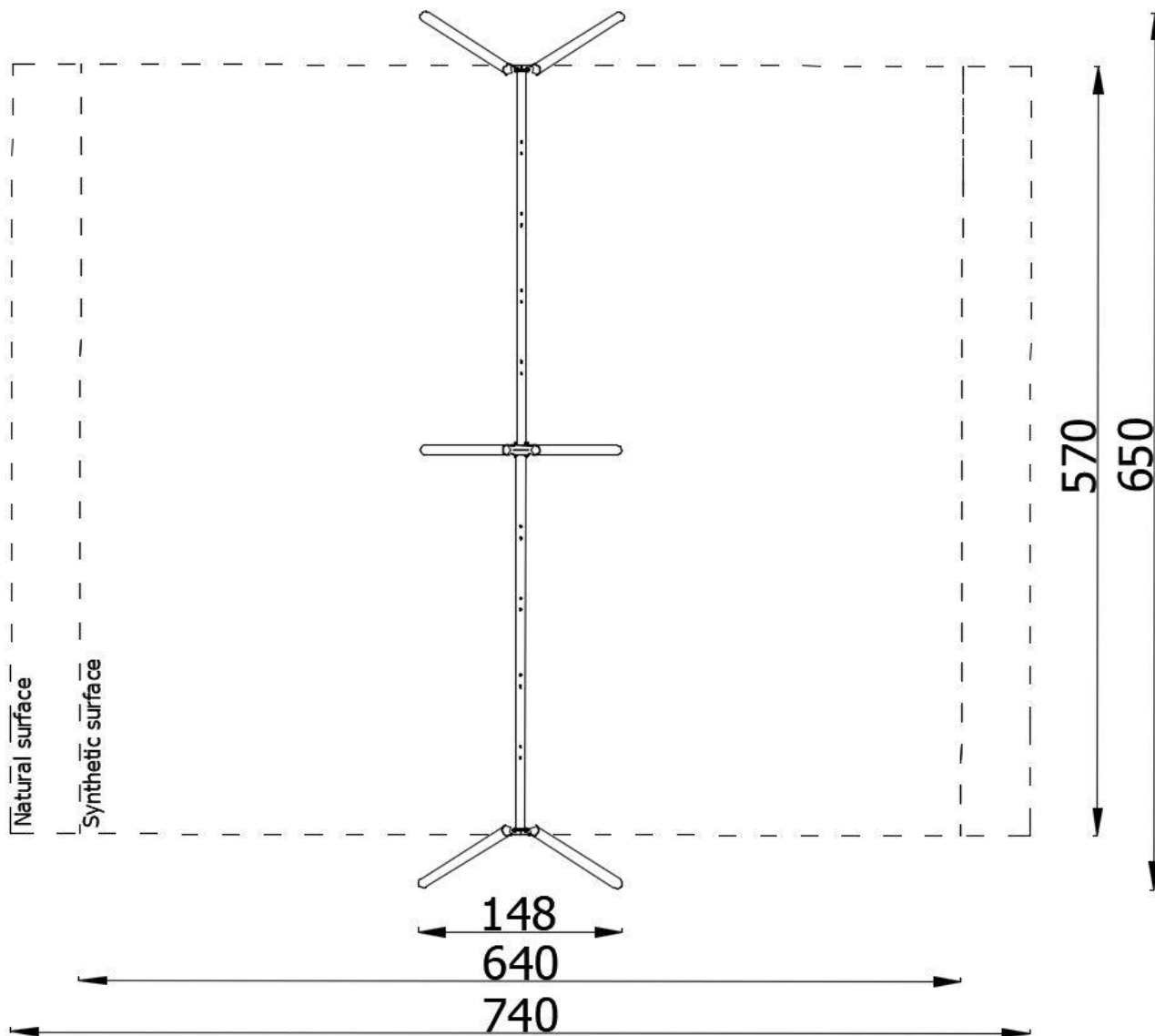
Wiek użytkowników Age of users Altersgruppe	Ilość użytkowników Number of users Anzahl der Benutzer	Przeznaczenie urządzenia Purpose of device Bestimmung des Spielgerätes	Zgodność z normą In accordance with the standard Geltende Norm
3-14	4	do zabawy na zewnątrz for outdoor playing zum draußen Spielen	PN-EN 1176-1+A1:2024-03 PN-EN 1176-2+AC:2020-01
NOVUM Sp. z o.o. ul. Gnieźnieńska 2a, 12-100 Szczytno		e-mail: kontakt@novum4kids.pl e-mail: export@novum4kids.com	www.novum4kids.pl www.novum4kids.com

UWAGA / WARNING / ACHTUNG:

PL Jeżeli w zestawie występuje zjeżdżalnia, zestaw należy posadzić w taki sposób, aby ślizg zjeżdżalni znajdował się od strony północnej, czyli od strony nienasłonecznionej, aby zapobiegać nadmiernemu nagrzewaniu się ślizgu.

ENG If there is a slide in the set, it should be installed from the north, poorly sunny side to avoid possible hazards (burns) through direct skin contact.

DEU Wenn eine Spielplatzanlage eine Rutsche enthält, sollte diese Anlage so platziert werden, dass die Rutsche sich auf der Nordseite befindet, dh. auf der schattigen Seite, um übermäßige Erwärmung der Rutschbahn zu vermeiden.




Montaż zgodnie z planem zagospodarowania terenu.
 Installation in accordance with the land development plan.
 Montage gemäß dem Flächennutzungsplan

Bezpieczna nawierzchnia / Safe surface / Safe Oberfläche

Strefa Zone Zone	Max. wysokość upadku Max. fall height Max. Fallhöhe	Pole powierzchni Surface area Fläche	Obwód strefy bezpiecz. Perimeter security zone Umkreis der Fallschutzfläche
A	1,30 m	42,50 m ²	26,50 m
B	-	-	
C	-	-	

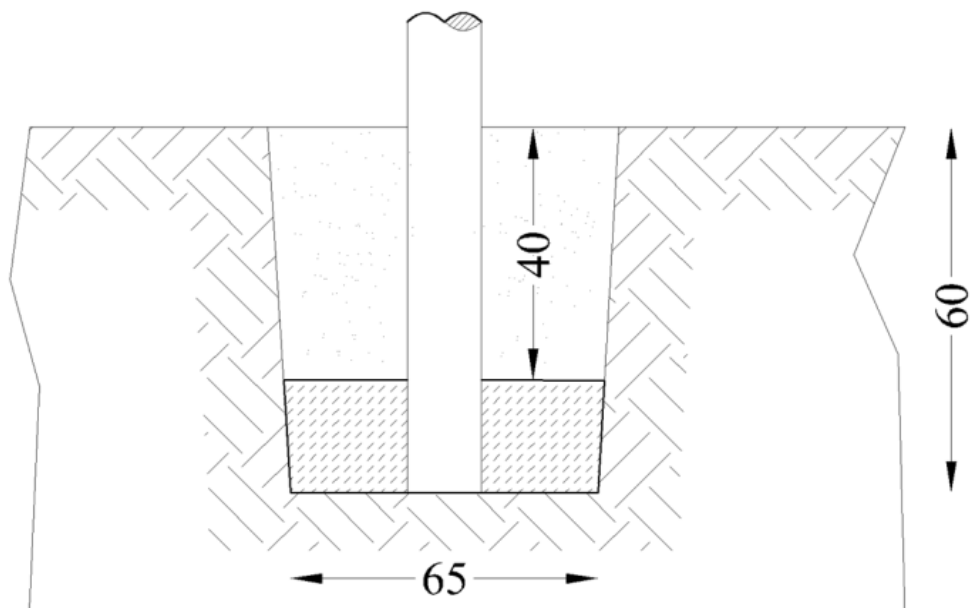
Nawierzchnia / Safe surface / Fallschutzbelag

31219A2

	Materiał Material Material		Min. wysokość warstwy Min. layer thicknesses Min. Schichtöhe
$h < 0,6 \text{ m}$	Beton / Concrete / Beton Nawierzchnia bitumiczna / Bituminous surfacing / Bituminöse Oberfläche		
$h \leq 1 \text{ m}$	Gleba / Topsoil / Boden Darń / Turf / Grasnarbe		
$h \leq 2 \text{ m}$	Kora / Bark / Borke	20÷80 mm	300
	Wióry / Wood chips / Holzhackschnitzel	5÷30 mm	
	Piasek / Sand / Sand Żwir / Gravel / Kies	0,25÷8 mm	
$h \leq 3 \text{ m}$	Kora / Bark / Borke	20÷80 mm	400
	Wióry / Wood chips / Holzhackschnitzel	5÷30 mm	
	Piasek / Sand / Sand Żwir / Gravel / Kies	0,25÷8 mm	
$h \leq 3 \text{ m}$	Nawierzchnia syntetyczna / Synthetic granulates / Synthetische Oberfläche		wg danych producenta acc. to the manufacturer's data nach Angaben des Herstellers

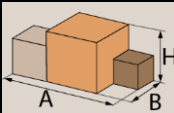
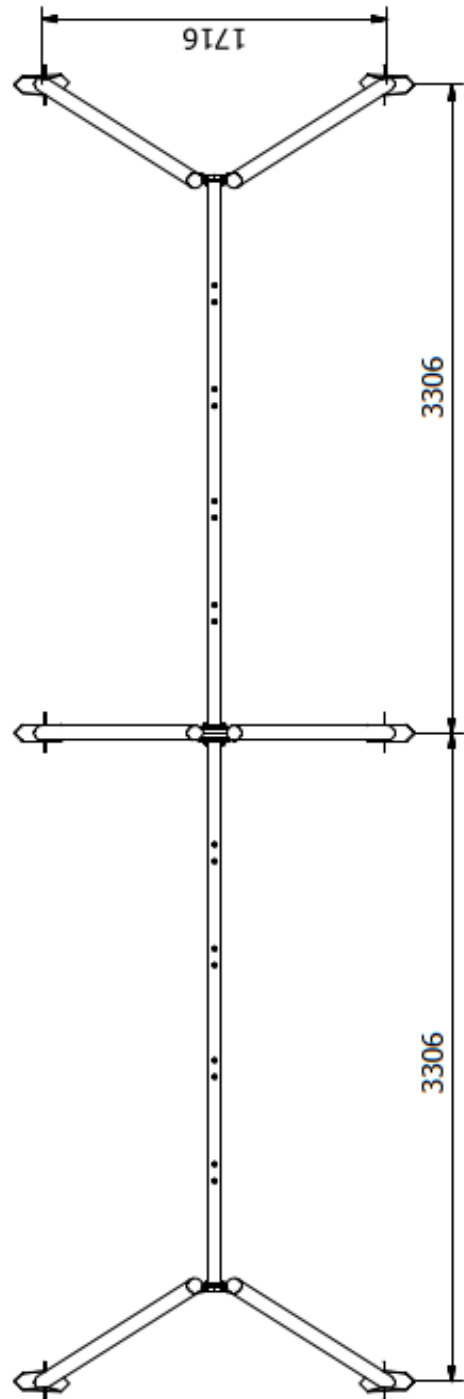
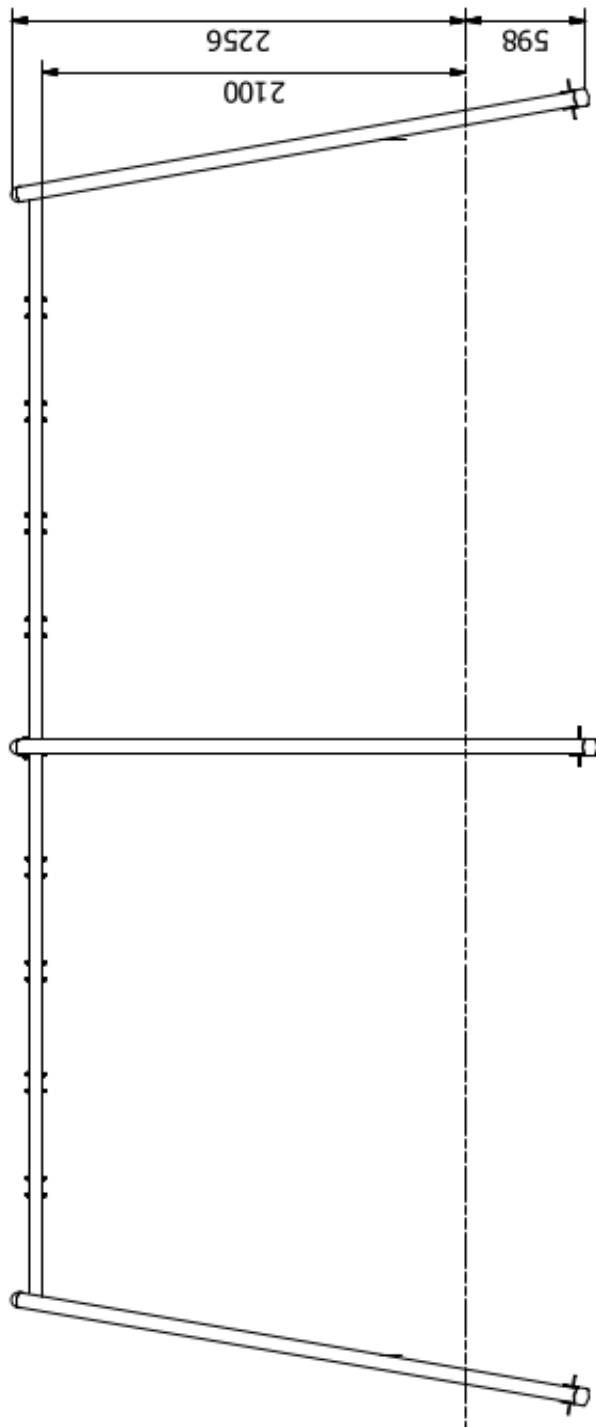
Posadowienie / Foundation / Gründung

31219A2



Beton / Concrete / Beton: **min. C16/20** - **0,40 m³**

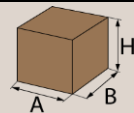
W celu kontroli fundamentów należy usunąć nawierzchnię bezpieczną / piasek / żwir etc.
 In order to control the foundations, remove the safe surface (sand, gravel, etc.)
 Um die Fundamente zu überprüfen, entfernen Sie den Fallschutzbelag: Sand/ Kies etc.



1,48x6,5x2,26
(AxBxH) [m]



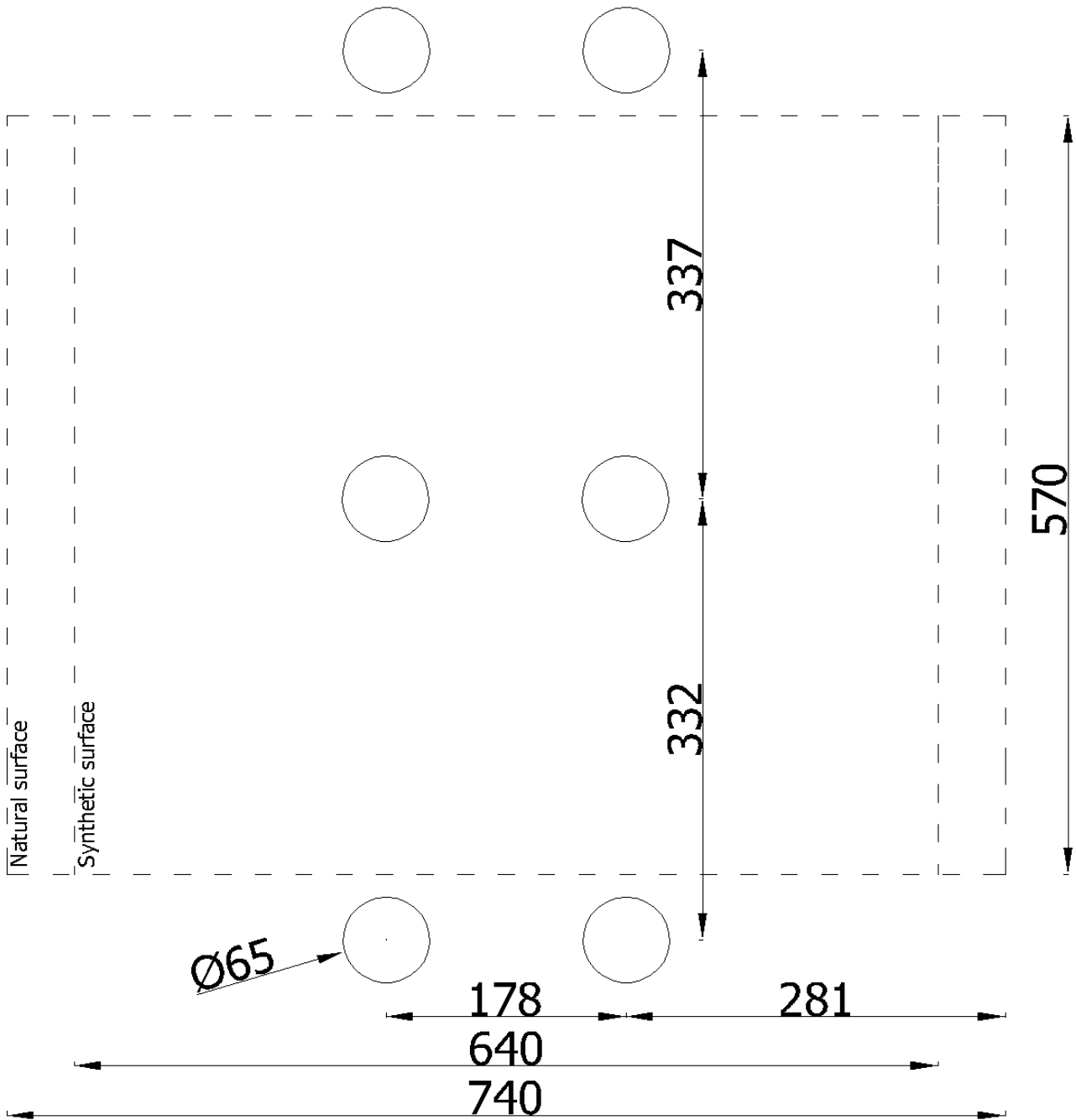
144 kg



0,2x0,2x3
(AxBxH) [m]

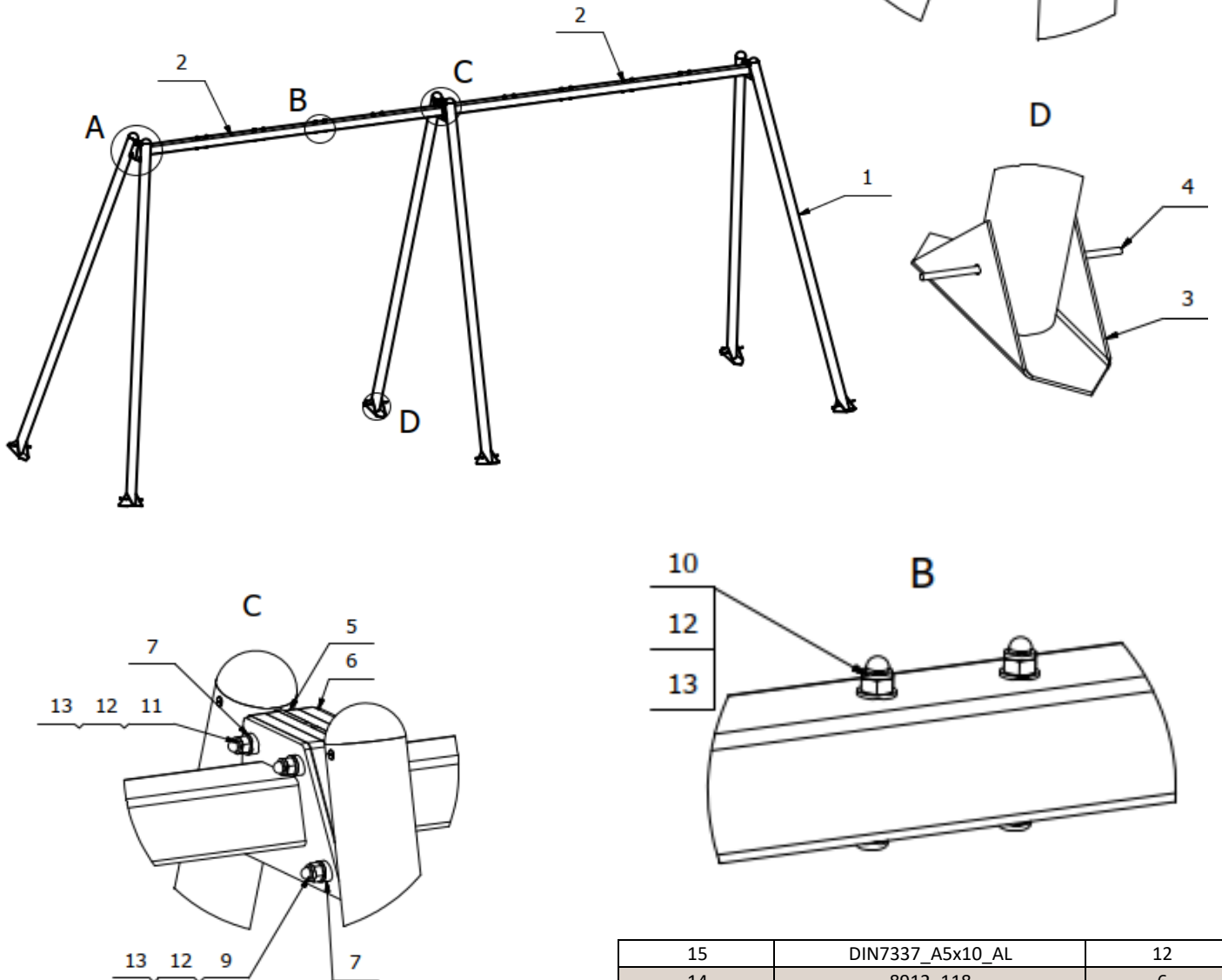


19 kg



1. Skrócić ramę huśtawki wg poniższych rysunków.
2. Umieścić huśtawkę w wykopach i zabetonować.
3. Z huśtawki można korzystać min. 28 dni po zabetonowaniu.

1. Bend the swing frame according to the drawings below.
2. Place the swing in the holes and secure it with concrete.
3. The swing can be used at least 28 days after concreting.



Części zamienne dostępne u producenta.
Stosować klej do gwintów w połączeniach śrubowych.











Spare parts available from the manufacturer.
Use thread glue in screw connections.

Ersatzteile beim Hersteller erhältlich.
Gewindekleber für Schraubverbindungen verwenden.

15	DIN7337_A5x10_AL	12
14	8912_118	6
13	ISO7089_10_A2	56
12	DIN986_M10_A2	28
11	ISO7380_M10x100_A2	2
10	ISO7380_M10x90_A2	16
9	ISO7380_M10x65_A2	2
8	ISO7380_M10x25_A2	8
7	R_3100_207	8
6	E_3100_001 Cz1	2
5	E_3100_001 Cz2	2
4	8850_002	6
3	B_8802_026	6
2	L3100_149	2
1	L3100_220	6
Lp.	Nr części	Ilość
No.	Art. Nr.	Quantity Anzahl

Narzędzia / Tools / Handwerkzeug

31219A2

															
								5 m	30 m						
															
2,5 m				60 cm	100 cm										
															
				7 mm								13 mm	17 mm	19 mm	24 mm
															
13 mm	17 mm	19 mm	24 mm	4 mm	5 mm	6 mm	8 mm	T40				T45			
				