



PL	INSTRUKCJA MONTAŻU	Nazwa	ustawka podwójna drewniana Quadr	Nr kat.	31207
ENG	ASSEMBLY INSTRUCTIONS	Product		Cat. no.	
DEU	MONTAGEANLEITUNG	Name		Art.-Nr.	
FRA	INSTRUCTIONS D'INSTALLATION	Catégorie		Référence	

31207



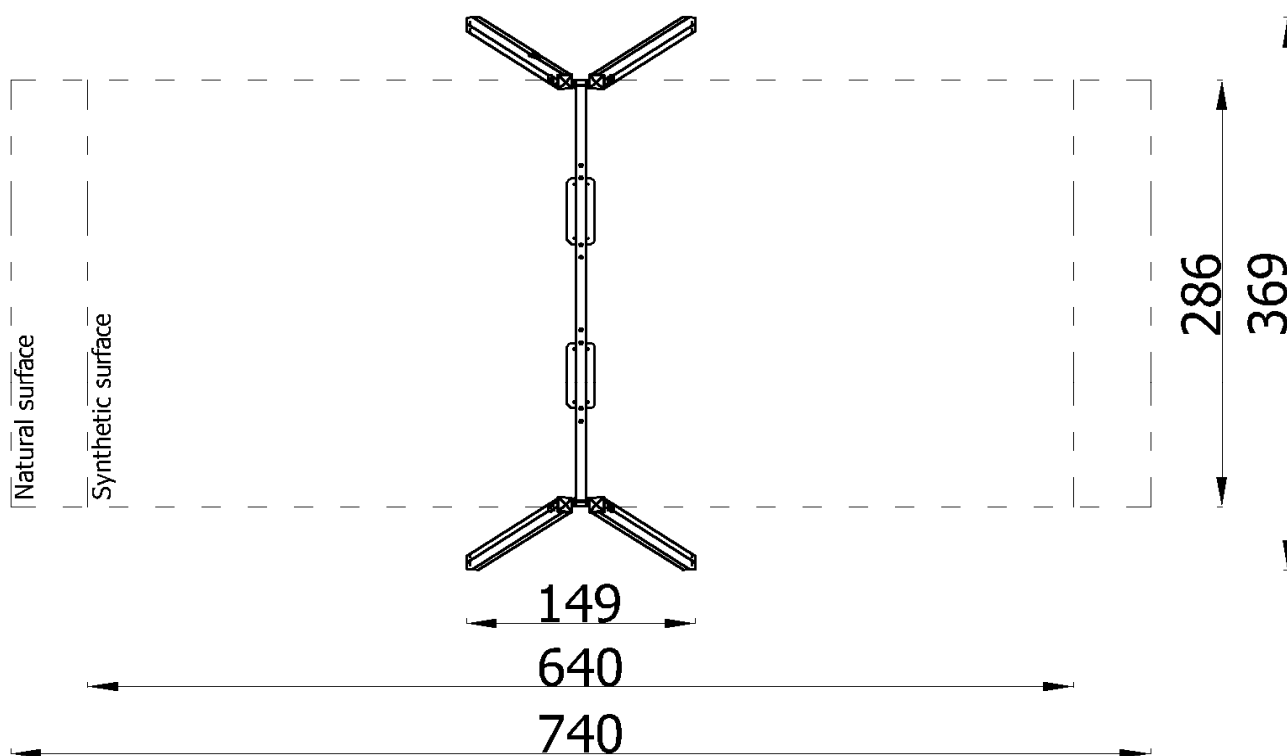
Wiek użytkowników Age of users Altersgruppe	Ilość użytkowników Number of users Anzahl der Benutzer Nombre d'utilisateurs	Przeznaczenie urządzenia Purpose of device Bestimmung des Spielgerätes	Zgodność z normą In accordance with the standard Geltende Norm
3-14	2	do zabawy na zewnątrz for outdoor playing zum draußen Spielen	PN-EN 1176-1:2017 PN-EN 1176-2+AC:2020
NOVUM Sp. z o.o. Sp. k. ul. Bolesława Chrobrego 1, 12-100 Szczytno		e-mail: biuro@novumedukacja.pl	www.novumedukacja.pl
NOVUM Sp. z o.o. Sp. k. ul. Bolesława Chrobrego 1, 12-100 Szczytno		e-mail: eksport@novumgrom.com	www.novum4kids.com
NOVUM Deutschland GmbH, Schiffgesweg 11, 50259 Pulheim		e-mail: service@novum4kids.de	www.novum4kids.de
NOVUM DIRECT France Centre Commerciale La Samiane 01290 CROTTET		e-mail: contact@novum-direct.fr	www.novum-direct.fr

UWAGA / WARNING / ACHTUNG / ATTENTION:

PL Jeżeli w zestawie występuje zjeżdżalnia, zestaw należy posadzić w taki sposób, aby ślizg zjeżdżałni znajdował się od strony północnej, czyli od strony nienasłonecznionej, aby zapobiegać nadmiernemu nagrzewaniu się ślizgu.

ENG If there is a slide in the set, it should be installed from the north, poorly sunny side to avoid possible hazards (burns) through direct skin contact.


DEU Wenn eine Spielplatzanlage eine Rutsche enthält, sollte diese Anlage so platziert werden, dass die Rutsche sich auf der Nordseite befindet, dh. auf der schattigen Seite, um übermäßige Erwärmung der Rutschbahn zu vermeiden.



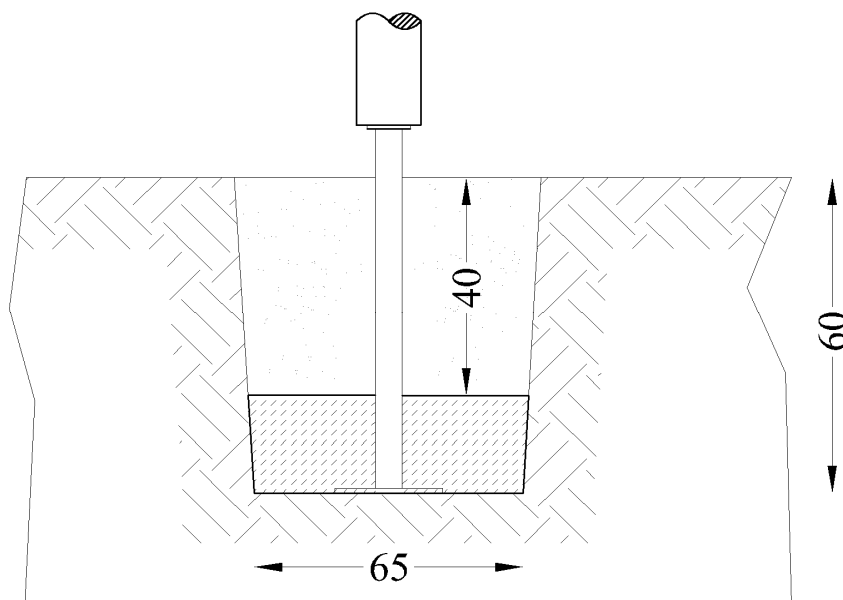
Montaż zgodnie z planem zagospodarowania terenu.
 Installation in accordance with the land development plan.
 Montage gemäß dem Flächennutzungsplan

Bezpieczna nawierzchnia / Safe surface / Safe Oberfläche / Surface sûre

Strefa Zone Zone Zone	Max. wysokość upadku Max. fall height Max. Fallhöhe Max. hauteur de chute	Pole powierzchni Surface area Fläche Surface	Obwód strefy bezpiecz. Perimeter security zone Umkreis der Fallschutzfläche Zone de périmètre de sé.
A	1,30 m	21,10 m ²	20,50 m
B	-	-	
C	-	-	

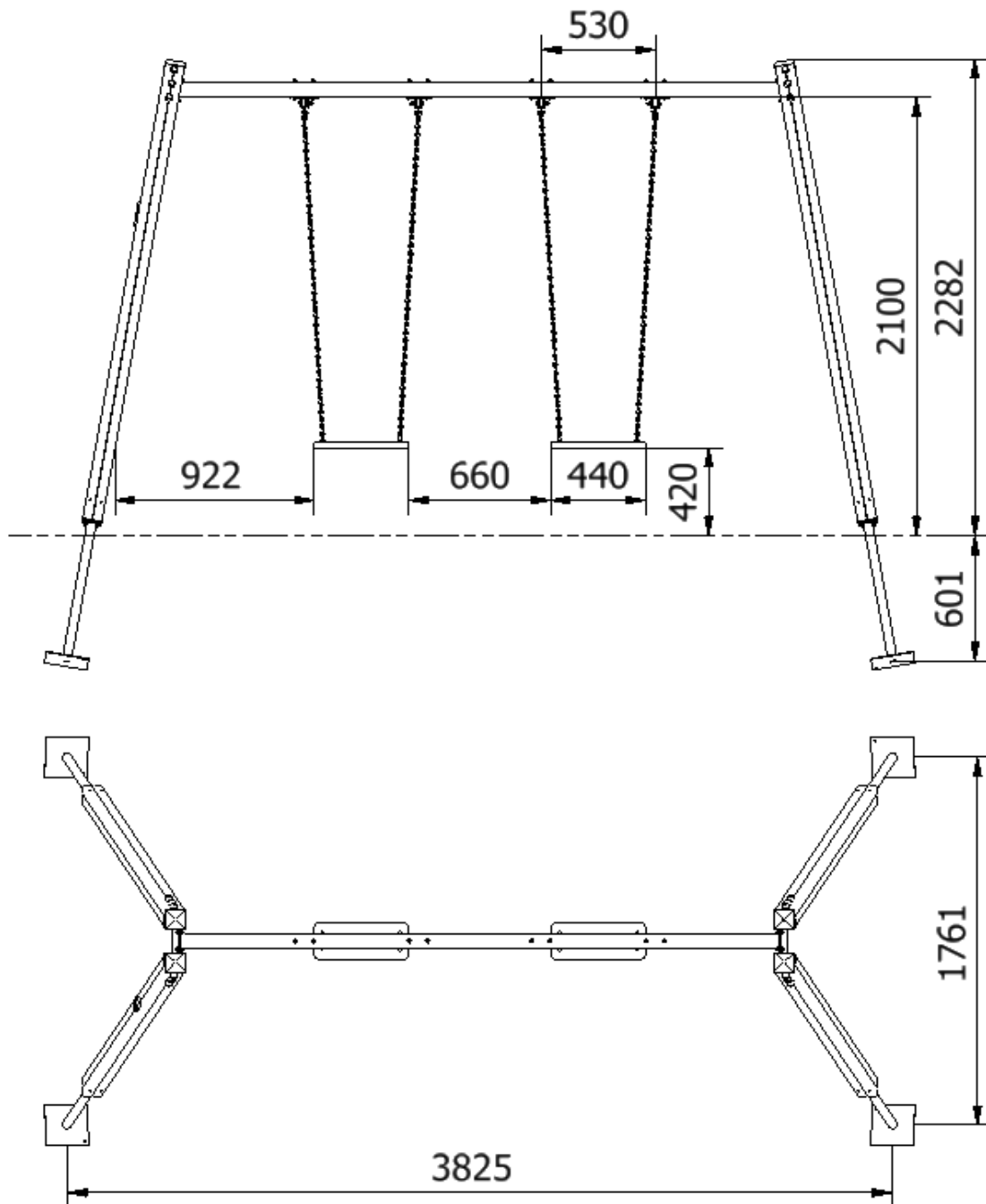
Nawierzchnia / Safe surface / Fallschutzbelag / fr		31207
	Materiał Material Material	Min. wysokość warstwy Min. layer thicknesses Min. Schichtöhe
h<0,6 m	Beton / Concrete / Beton Nawierzchnia bitumiczna / Bituminous surfacing / Bituminöse Oberfläche	
h<1 m	Gleba / Topsoil / Boden Darń / Turf / Grasnarbe	
h<2 m	Kora / Bark / Borke	20÷80 mm
	Wióry / Wood chips / Holzhackschnitzel	5÷30 mm
	Piasek / Sand / Sand Żwir / Gravel / Kies	0,25÷8 mm
h<3 m	Kora / Bark / Borke	20÷80 mm
	Wióry / Wood chips / Holzhackschnitzel	5÷30 mm
	Piasek / Sand / Sand Żwir / Gravel / Kies	0,25÷8 mm
h<3 m	Nawierzchnia syntetyczna / Synthetic granulates / Synthetische Oberfläche	wg danych producenta acc. to the manufacturer's data nach Angaben des Herstellers

Posadowienie / Foundation / Gründung / Fondation	31207
--	-------

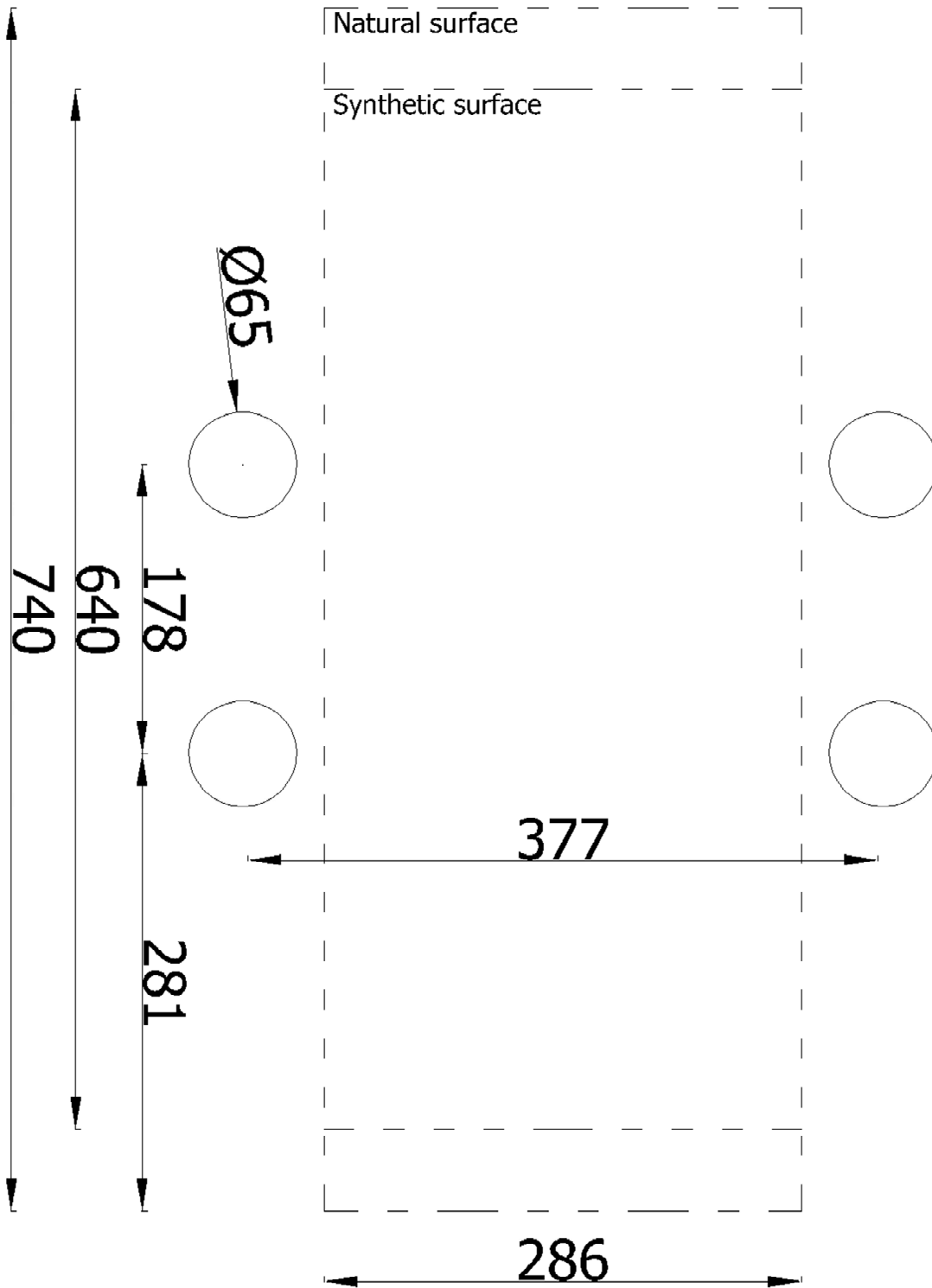


Beton / Concrete / Beton: **C16/20** - **0,27 m³**

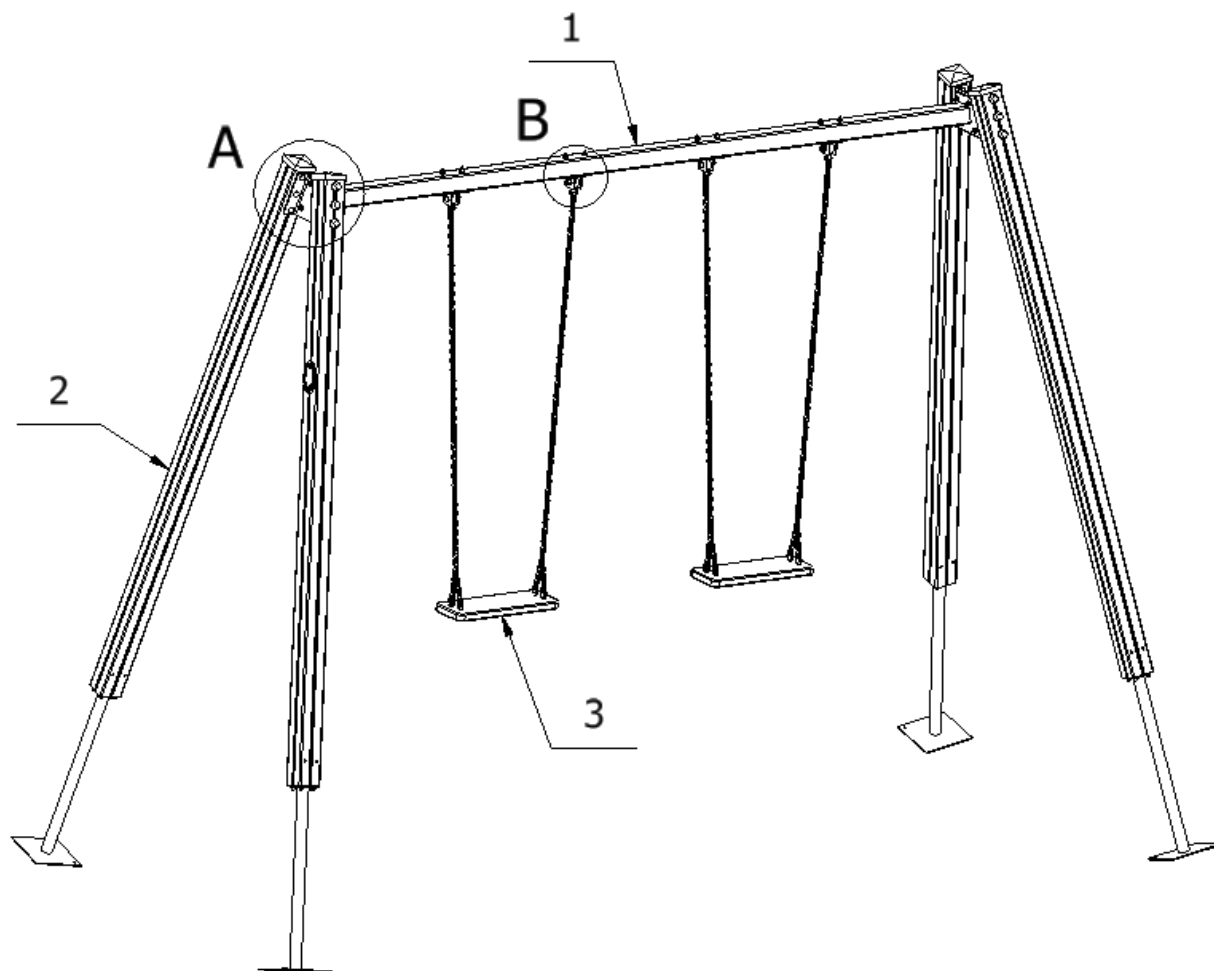
W celu kontroli fundamentów należy usunąć nawierzchnię bezpieczną / piasek / żwir etc.
 In order to control the foundations, remove the safe surface (sand, gravel, etc.)
 Um die Fundamente zu überprüfen, entfernen Sie den Fallschutzbelag: Sand/ Kies etc.



	<p>1,49x3,69x2,28 (AxBxH) [m]</p>		<p>92 kg</p>		<p>0,2x0,2x3 (AxBxH) [m]</p>		<p>19 kg</p>
--	---------------------------------------	--	--------------	--	----------------------------------	--	--------------



1. Skręcić ramę huśtawki wg poniższych rysunków.
2. Umieścić huśtawkę w wykopach i zabetonować.



Części zamienne dostępne u producenta. Stosować klej do gwintów w połączeniach śrubowych.

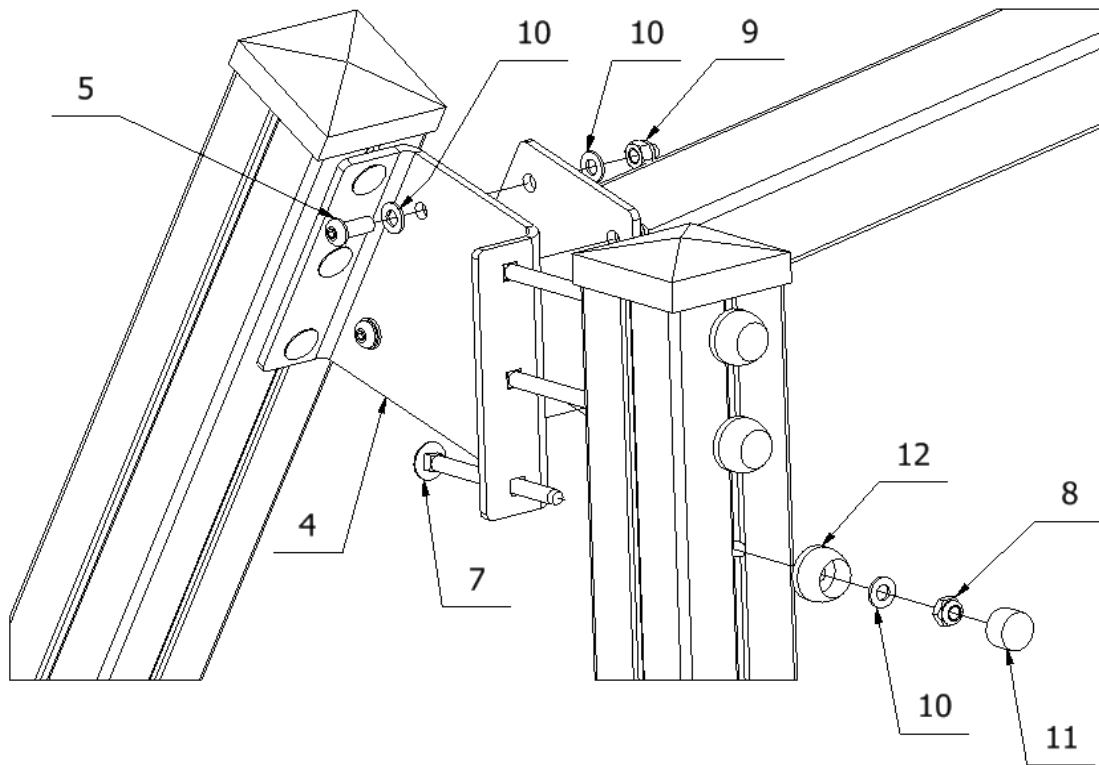
12		Korek płaski		8924_002		12	
11		Zaślepka korka		8924_001		12	
10		Podkładka		ISO7089_10_A2		44	
9		Nakrętka kołpakowa		DIN986_M10_A2		16	
8		Nakrętka samohamowna		DIN985_M10_A2		12	
7		Śruba zamkowa		DIN603_M10x120_A2		12	
6		Śruba z łbem kulistym imbus		ISO7380_M10x90_A2		8	
5		Śruba z łbem kulistym imbus		ISO7380_M10x25_A2		8	
4		Blacha łącznik huśtawki 6x307x180		B_3100_215		2	
3		Zawiesz z siedziskiem prostym		9001		2	
2		Noga huśtawki drewnianej Quadro		3100_223		4	
1		Belka podwójna		L3100_147		1	
Lp. Art. Nr.	No. Rep.	Nazwa części Teilename	Part name Nom de la pièce	Nr części Teile-Nr	Part No. Partie No.	Ilość Anzahl	Quantity Nombre

Narzędzia / Tools / Handwerkzeug / Outils

31207

															
								5 m	30 m						
															
2,5 m				60 cm	100 cm										
															
				7 mm								13 mm	17 mm	19 mm	24 mm
															
13 mm	17 mm	19 mm	24 mm	4 mm	5 mm	6 mm	8 mm	T40				T45			
															

A



B

