

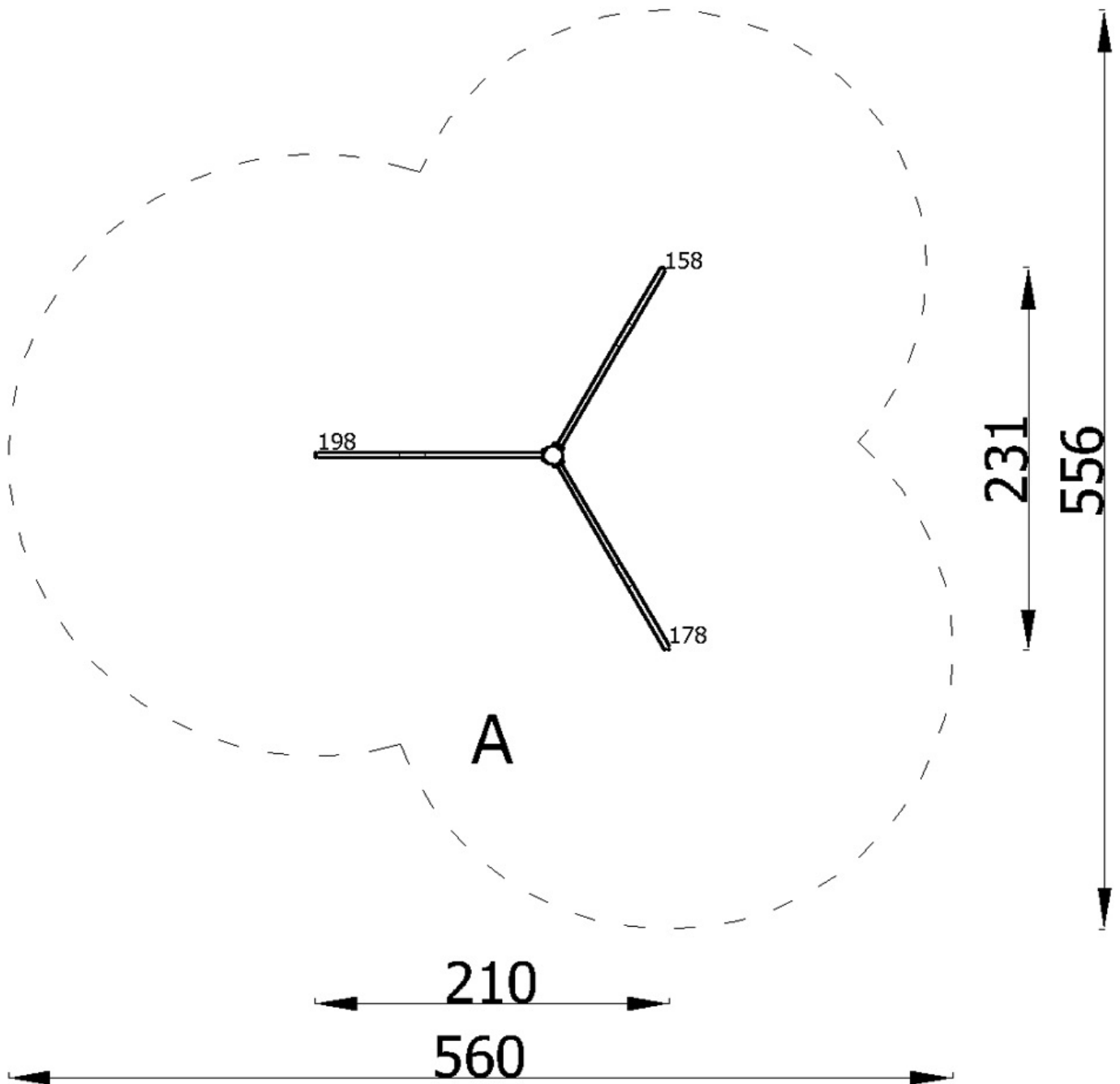
4272



Användarnas ålder	Antal användare	Syfte med utrustningen	Uppfyller standarden
5-14	3	för lek utomhus	PN-EN 1176-1:2017

VARNING:


Om det finns en rutschkana i setet bör den placeras mot norr, på den sida med minst sol för att minska risken för hudskador (brännskador) vid direktkontakt.



Montering enligt gällande detaljplan.

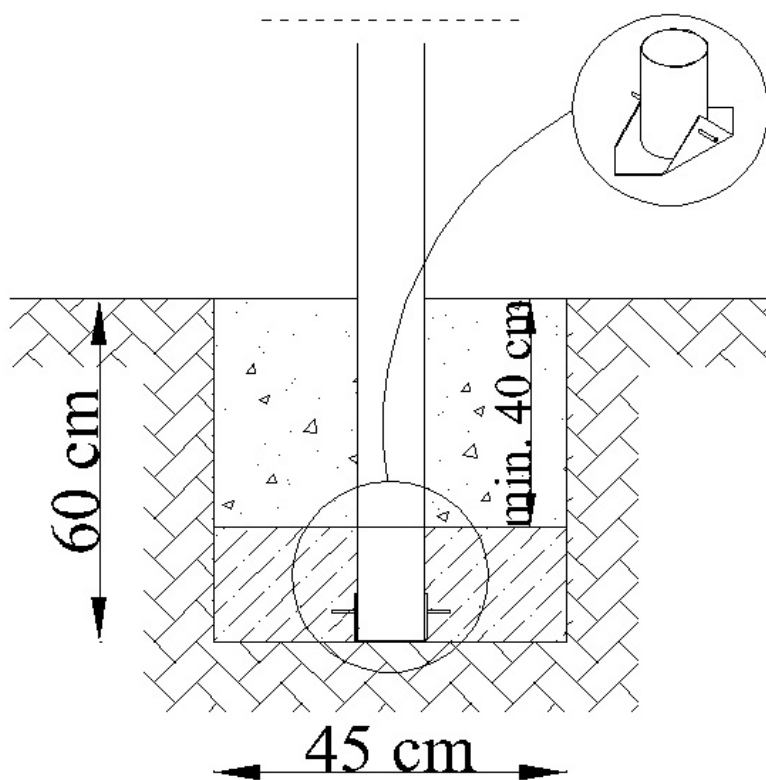
Säker markyta

Område	Maximal fallhöjd	Yta	Yttre säkerhetszon
A	-	-	18,50 m
B	1,98 m	22,50 m ²	
C	-	-	

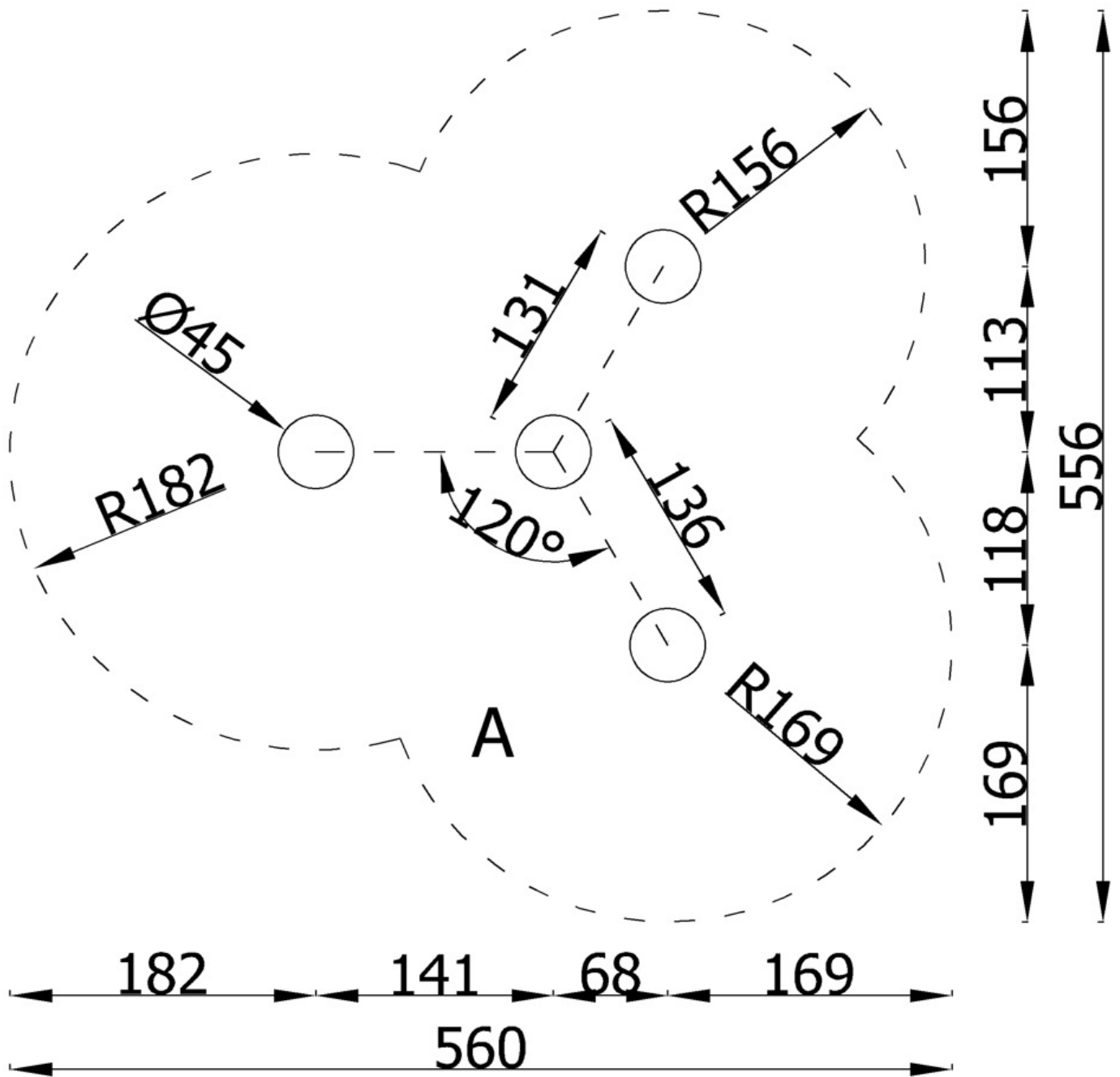
	Material		Minsta skiktjocklek
h < 0,6 m	Betong Asfaltbeläggning		
h ≤ 1 m	Grästorv		
h ≤ 2 m	Bark	20÷80 mm	300
	Träflis	5÷30 mm	
	Sand och grus	0,25÷8 mm	
h ≤ 3 m	Bark	20÷80 mm	400
	Träflis	5÷30 mm	
	Sand och grus	0,25÷8 mm	
h ≤ 3 m	Syntetiskt ytskikt / Granulat / Syntetisk beläggning		enligt tillverkarens uppgifter

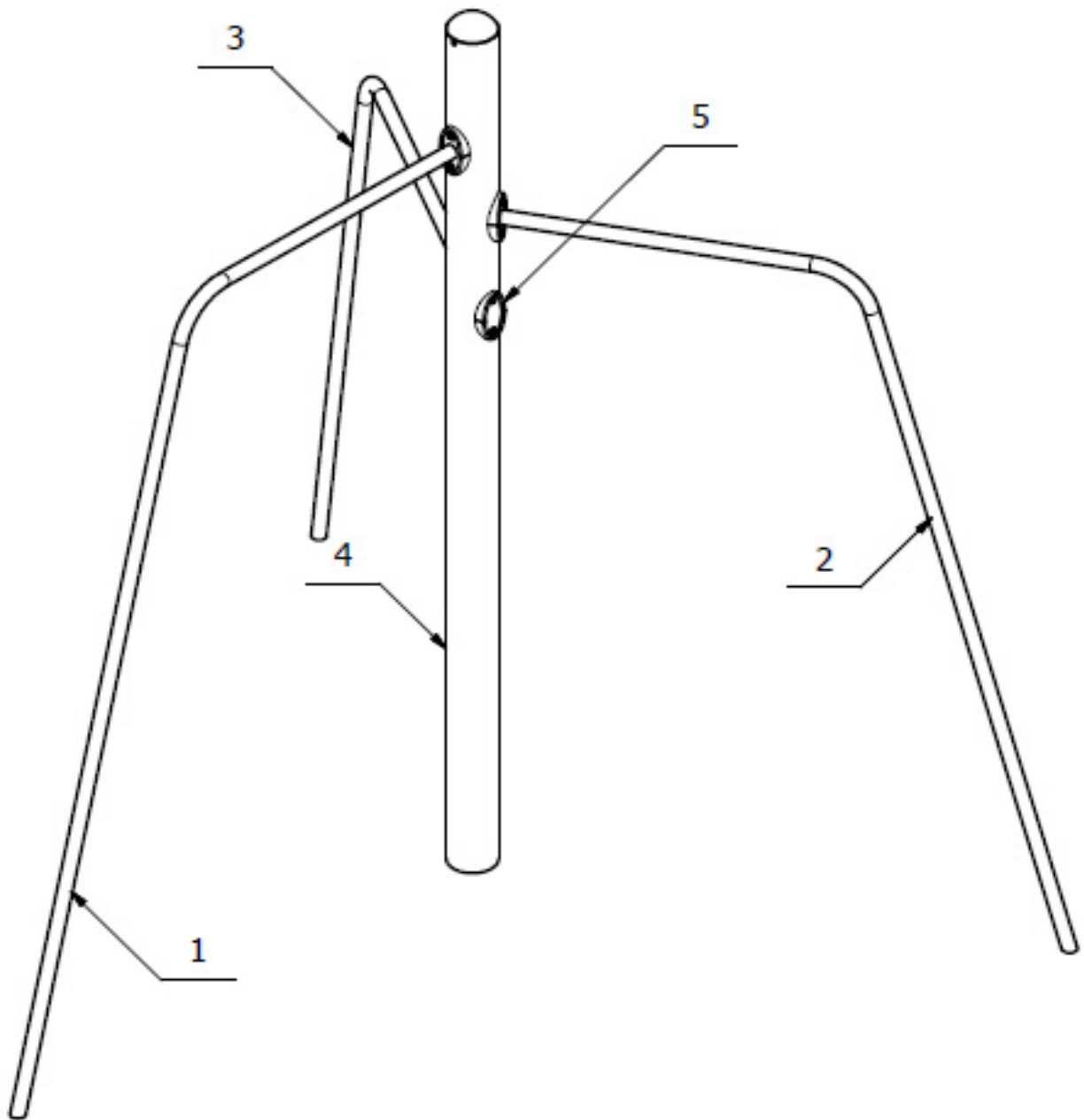
Grundläggning

4272

Betong: C16/20 - 0,13 m³

För att kontrollera grunden, ta bort det säkra ytskiktet (sand, grus m.m.)



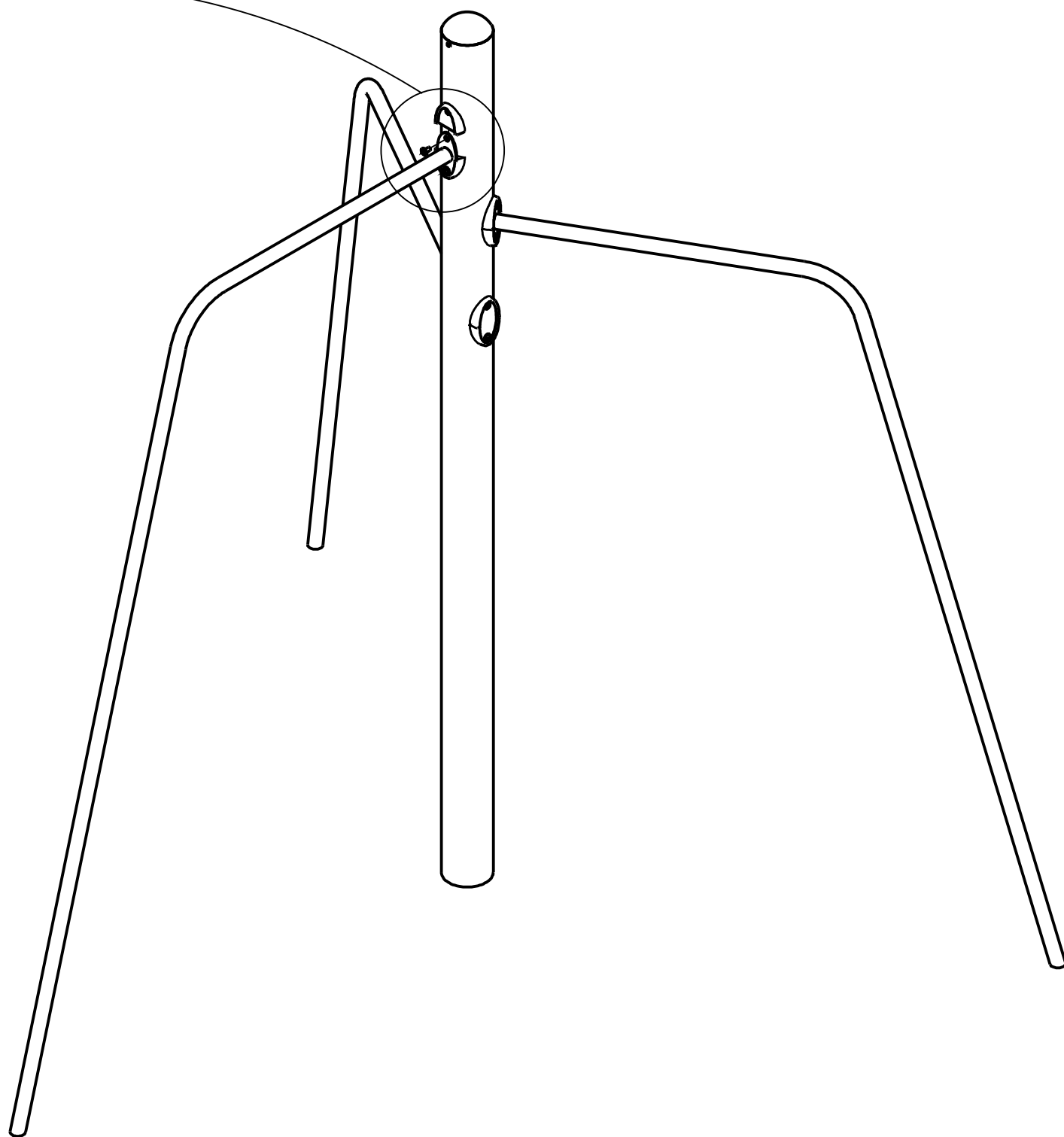
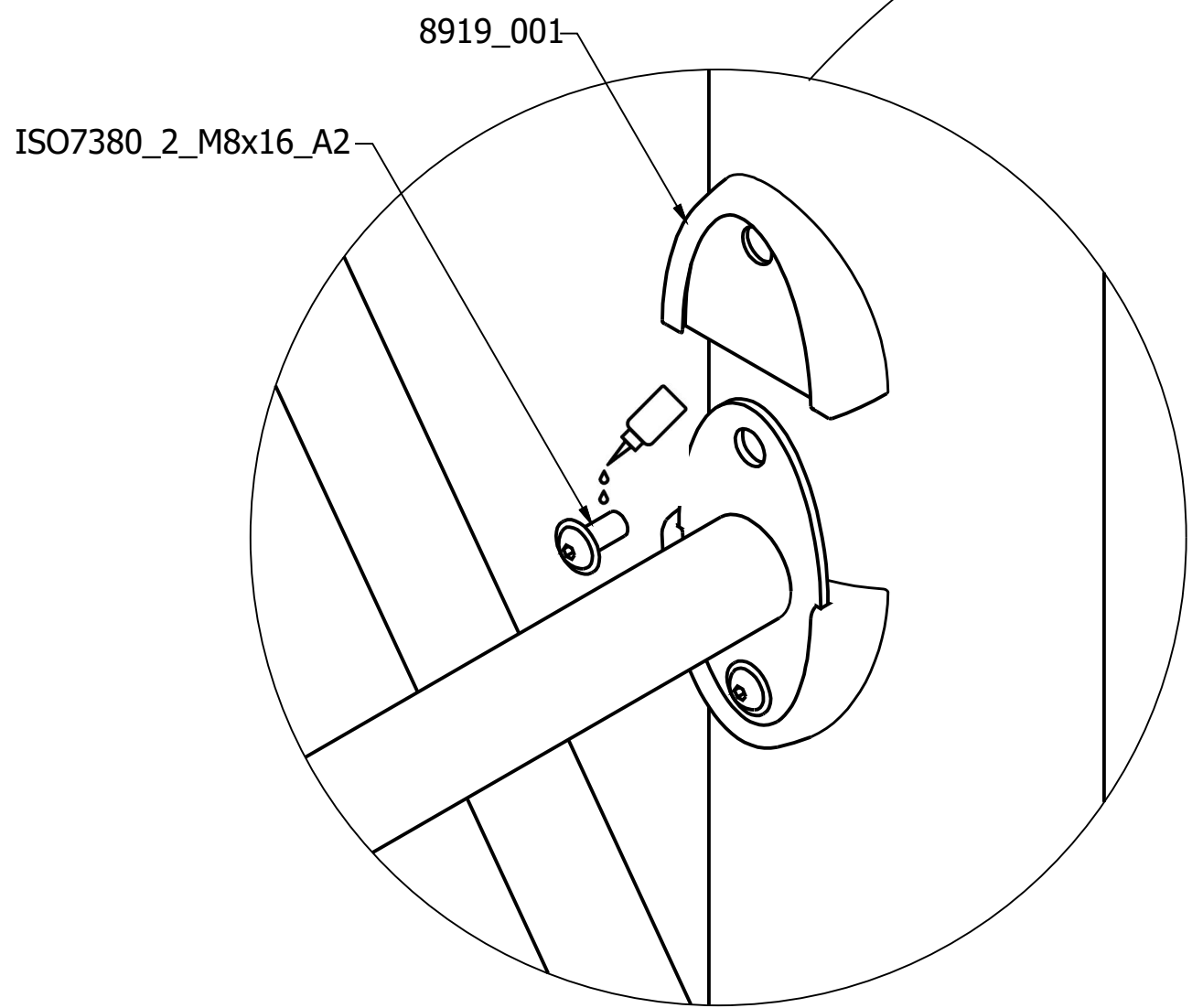


Reservdelar finns att köpa hos tillverkaren.
Använd gänglim vid montering av skruvar.

5	8918_RM	1
4	4272_1	1
3	4272_004_RM	1
2	4272_003_RM	1
1	4272_002_RM	1
Nr.	Art kelnummer	Antal

ISO7380_2_M8x16_A2	8
8919_001	8
Ritnings-/Normnummer	Antal

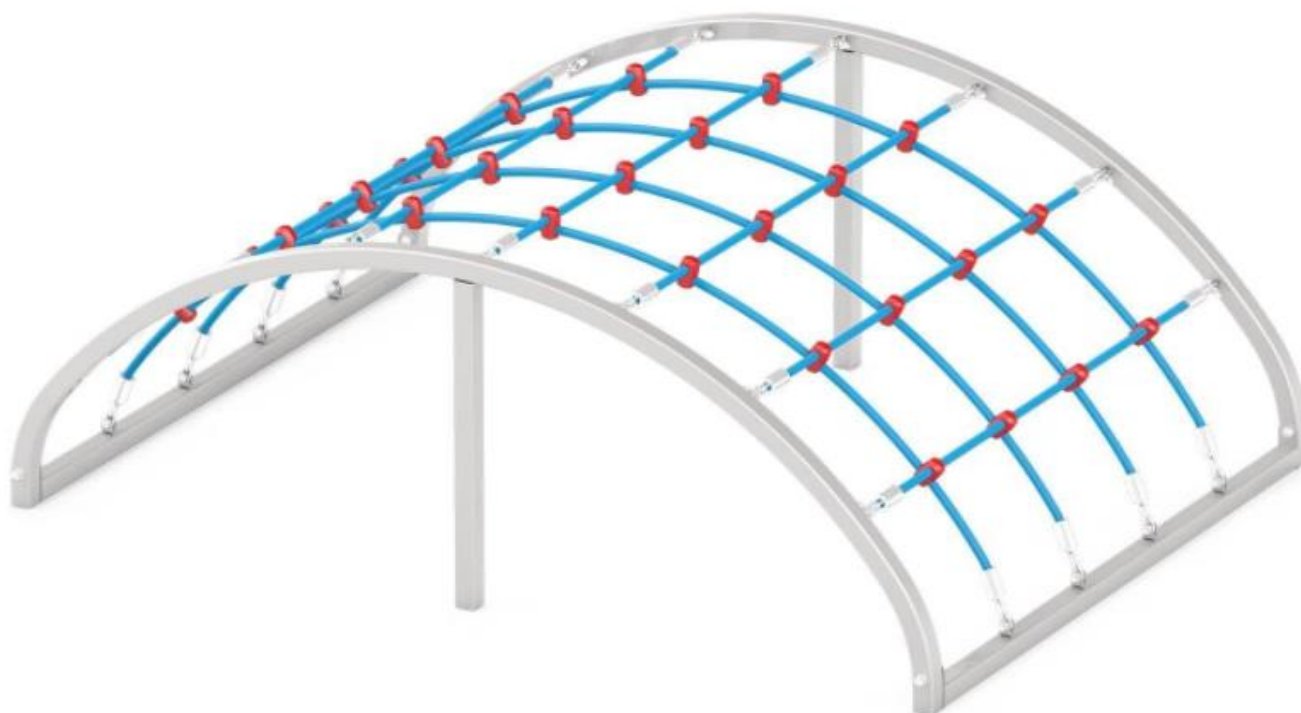
3 st





PL	INSTRUKCJA MONTAŻU	Nazwa	Przeplotnia linowa łukowa	Nr kat.	42197
ENG	ASSEMBLY INSTRUCTIONS	Product	ARCHED INTERLACE	Cat. no.	
SE	MONTERINGSANVISNINGAR	Produkt	BÅGFORMAD KLÄTTERLEK	Art.-Nr.	
FRA	INSTRUCTIONS D'INSTALLATION	Catégorie	-	Référence.	

42197



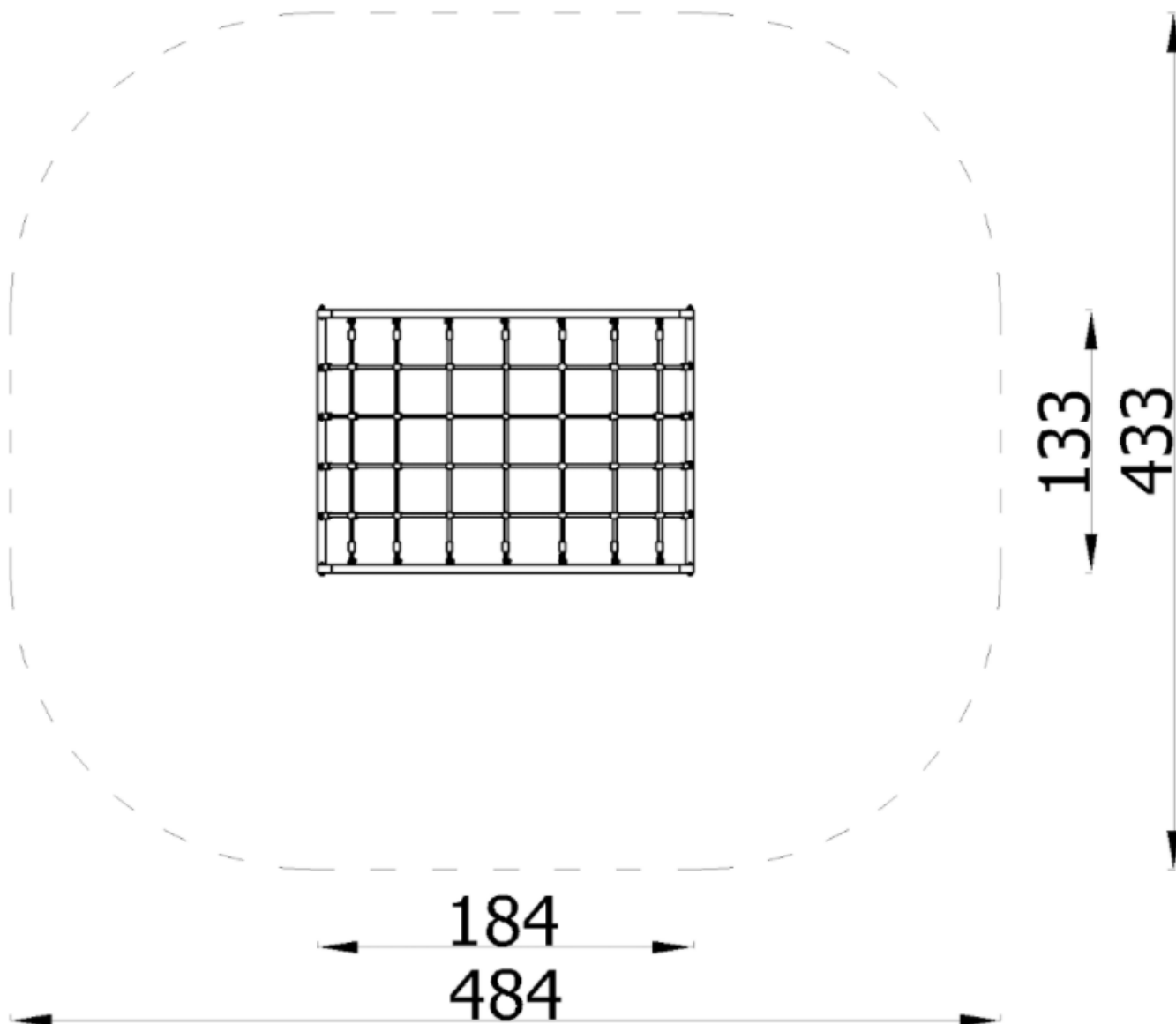
Wiek użytkowników Age of users Användarnas ålder:	Ilość użytkowników Number of users Antal användare: Nombre d'utilisateurs	Przeznaczenie urządzenia Purpose of device Produktens syfte:	Zgodność z normą In accordance with the standard I enlighet med standard:
3-14	5	do zabawy na zewnątrz for outdoor playing för utomhuslek	PN-EN 1176-1:2017
NOVUM Sp. z o.o. Sp. k. ul. Bolesława Chrobrego 1, 12-100 Szczytno		e-mail: biuro@novumedukacja.pl	www.novumedukacja.pl
NOVUM Sp. z o.o. Sp. k. ul. Bolesława Chrobrego 1, 12-100 Szczytno		e-mail: eksport@novumgrom.com	www.novum4kids.com

UWAGA / WARNING / VARNING / ATTENTION:

PL Jeżeli w zestawie występuje zjeżdżalnia, zestaw należy posadzić w taki sposób, aby ślizg zjeżdżalni znajdował się od strony północnej, czyli od strony nienasłonecznionej, aby zapobiegać nadmiernemu nagrzewaniu się ślizgu.

ENG If there is a slide in the set, it should be installed from the north, poorly sunny side to avoid possible hazards (burns) through direct skin contact.

SE Om en lekplatsanläggning innehåller en rutschkana bör den placeras så att rutschkanan är vänd mot norr, dvs. på den skuggiga sidan, för att undvika överdriven uppvärmning av rutschytan.



Montaż zgodnie z planem zagospodarowania terenu.
Installation in accordance with the land development plan.
Installation enligt markplaneringsplanen.

Bezpieczna nawierzchnia / Safe surface / Safe Oberfläche / Surface sûre

Strefa Zone Zone Zone	Max. wysokość upadku Max. fall height Max. fallhöjd Max. hauteur de chute	Pole powierzchni Surface area Yta Surface	Obwód strefy bezpiecz. Perimeter security zone Perimeter för säkerhetszon Zone de périmètre de sé.
A	0,65 m	19,00 m ²	16,00 m
B	-	-	
C	-	-	

Nawierzchnia / Safe surface / Säkerhetsunderlag

42197



Materiał
Material
Material

Min. wysokość warstwy
Min. layer thicknesses
Minsta lager-tjocklekar

$h \leq 0,6$ m

Beton / Concrete / Betong
Nawierzchnia bitumiczna / Bituminous surfacing / Bitumenbeläggning

$h \leq 1$ m

Gleba / Topsoil / Matjord
Darń / Turf / Gräsmatta

$h \leq 2$ m

Kora / Bark / Bark

20÷80 mm

Wióry / Wood chips / Träflis

5÷30 mm

Piasek / Sand / Sand
Żwir / Gravel / Grus

0,25÷8 mm

300

$h \leq 3$ m

Kora / Bark / Bark

20÷80 mm

Wióry / Wood chips / Träflis

5÷30 mm

Piasek / Sand / Sand
Żwir / Gravel / Grus

0,25÷8 mm

400

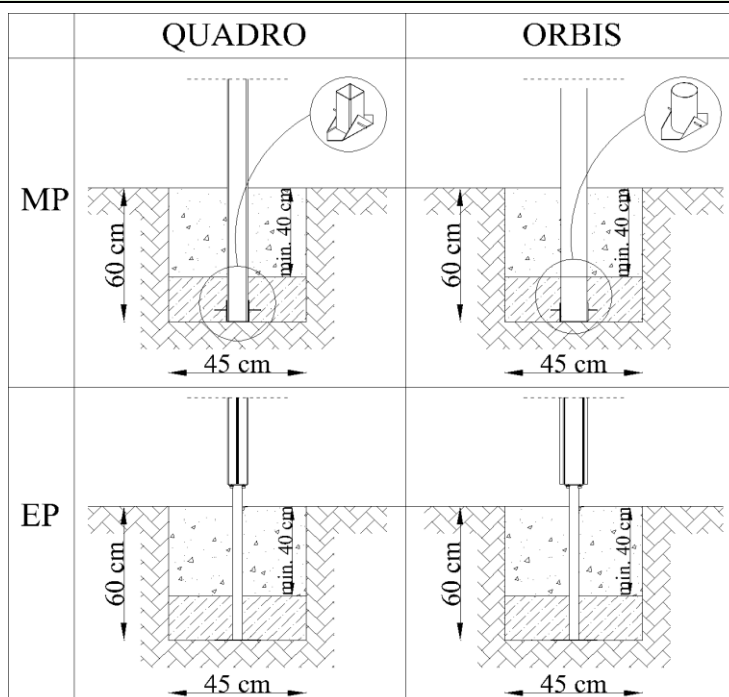
$h \leq 3$ m

Nawierzchnia syntetyczna / Synthetic granulates / Syntetiska granulat

wg danych producenta
enligt tillverkarens uppgifter
nach Angaben des Herstellers

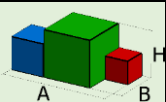
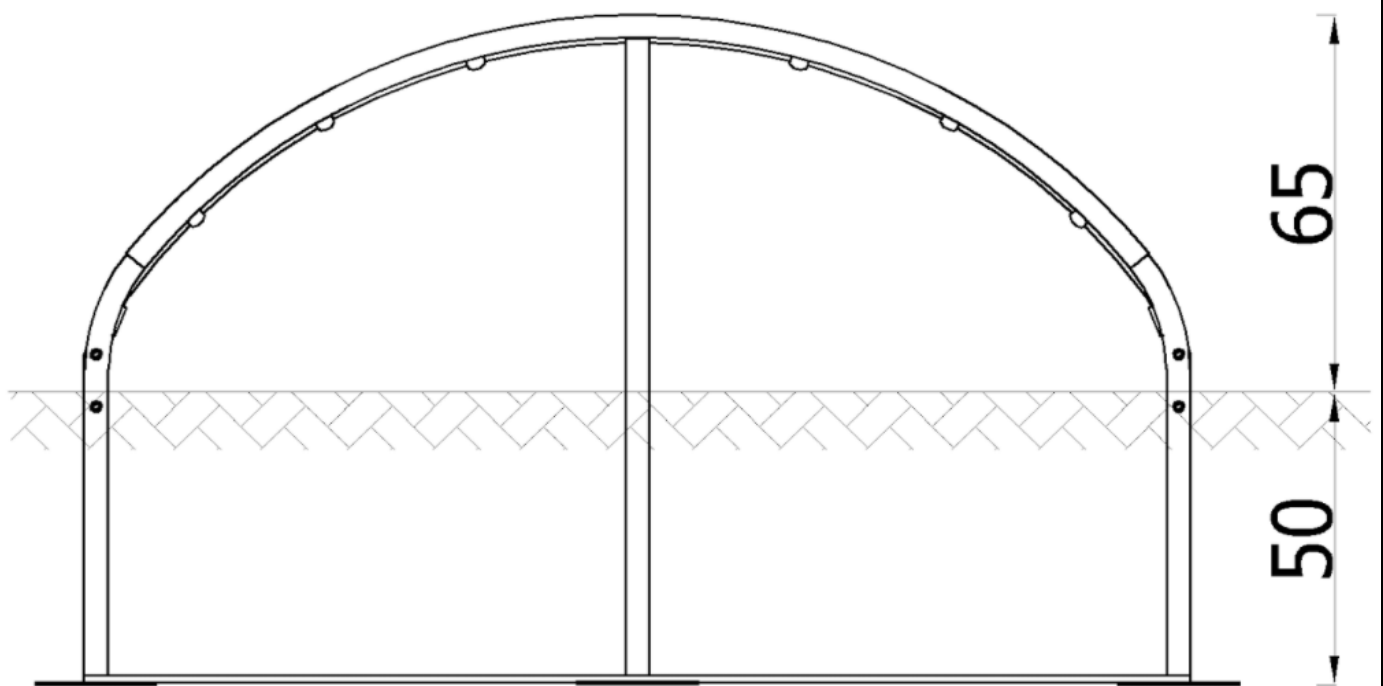
Posadowienie / Foundation / Fundament / Fondation

42197

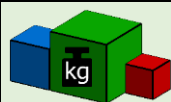


Beton / Concrete / Betong: **C16/20** - **0,2** m³

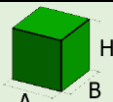
W celu kontroli fundamentów należy usunąć nawierzchnię bezpieczną / piasek / żwir etc.
In order to control the foundations, remove the safe surface (sand, gravel, etc.)
För att kontrollera fundamenten, avlägsna säkerhetsunderlaget (sand, grus etc.)



1,84 x 1,33 x
0,65
(AxBxH) [m]



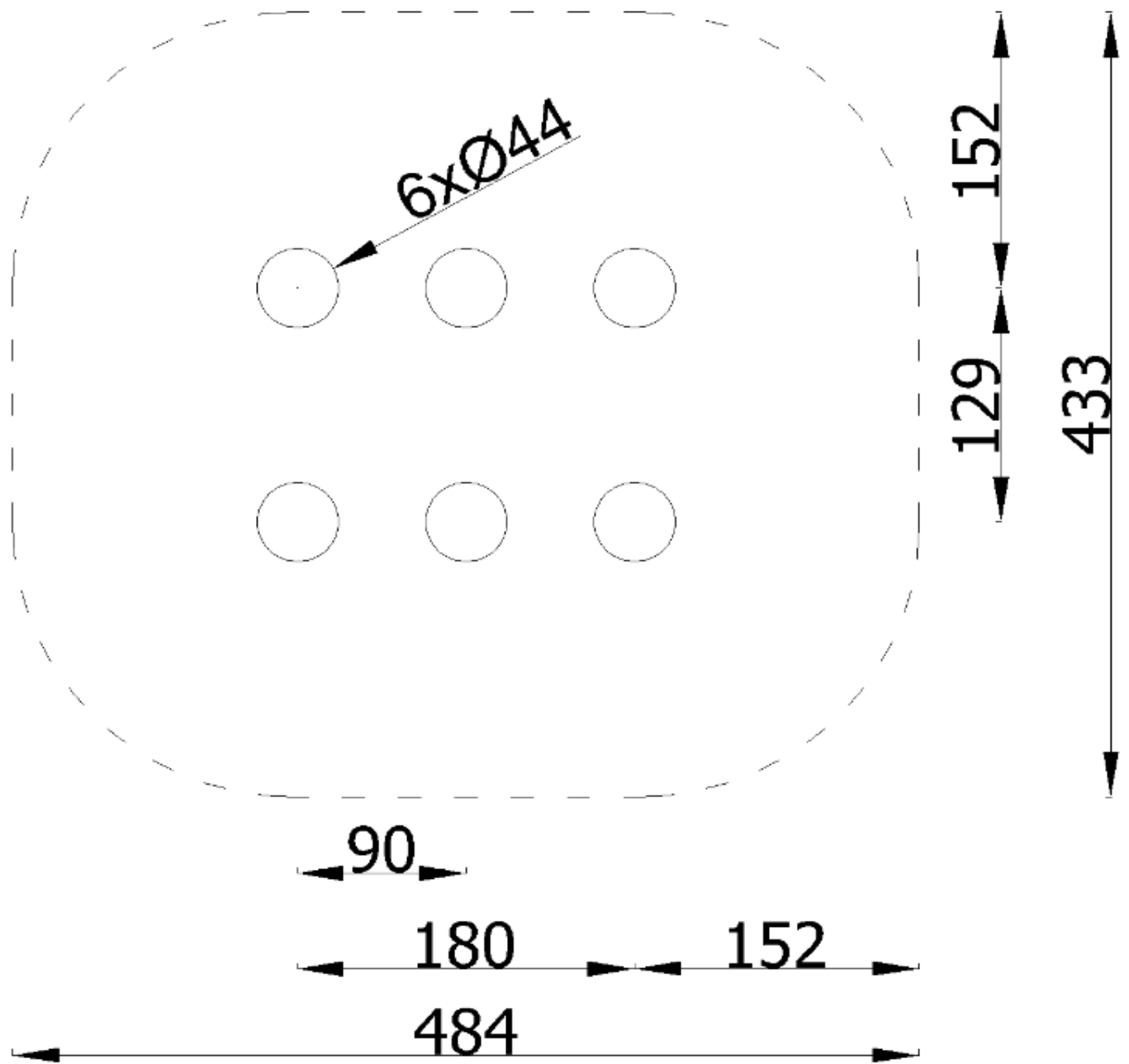
60 kg

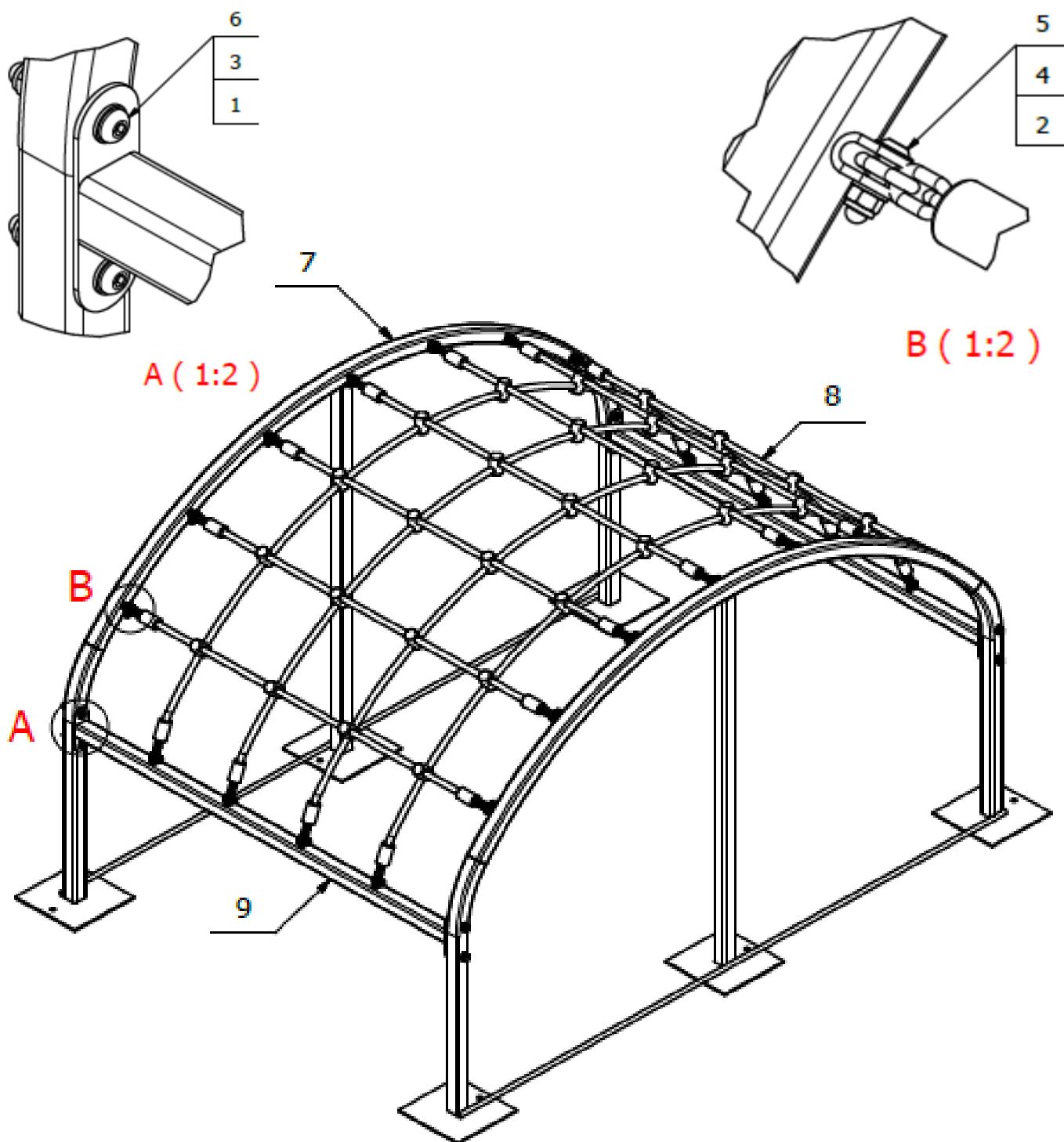


2 x 0,2 x 1,16
(AxBxH) [m]



20,5 kg





















Części zamienne dostępne u producenta. Stosować klej do gwintów w połączeniach śrubowych.
Spare parts available from the manufacturer. Use thread glue in screw connections.
Reservdelar finns tillgängliga från tillverkaren. Använd gänglim vid skruvförband.

9	Poprzeczka przeplotni łukowej / Tvärstong	L42197_003	2				
8	Siatka przeplotni linowej / Repnät	L42197_002	1				
7	Rama przeplotni linowej / Repvävningssram	L42197_001	2				
6	Śruba z łbem kulistym imbus / Insexskruv m/knapphuvud	ISO7380_M10x55_A2	8				
5	Śruba z łbem podkładkowym / Skruv med brickhuvud	ISO7380_2_M8x30_A2	22				
4	Podkładka / Vaddera	ISO7089_8_A2	22				
3	Podkładka / Vaddera	ISO7089_10_A2	16				
2	Nakrętka kołpakowa / Kappmutter	DIN986_M8_A2	22				
1	Nakrętka kołpakowa / Kappmutter	DIN986_M10_A2	8				
Lp. Art. Nr.	No. Rep.	Nazwa części Delnamn	Part name Nom de la pièce	Nr części Delnummer	Part No. Partie No.	Ilość Antal	Quantity Nombre

Narzędzia / Tools / Verktøy / Outils

42197

															
								5 m	30 m						
															
2,5 m				60 cm	100 cm										
															
				7 mm								13 mm	17 mm	19 mm	24 mm
															
13 mm	17 mm	19 mm	24 mm	4 mm	5 mm	6 mm	8 mm	T40				T45			
															



PL	INSTRUKCJA MONTAŻU	Nazwa	Drążek DG008	Nr kat.	42335
ENG	ASSEMBLY INSTRUCTIONS	Product	Bar 42335	Cat. no.	
SE	MONTERINGSANVISNINGAR	Produkt	Action4kids Pull-up-stång	Art.-Nr.	

42335



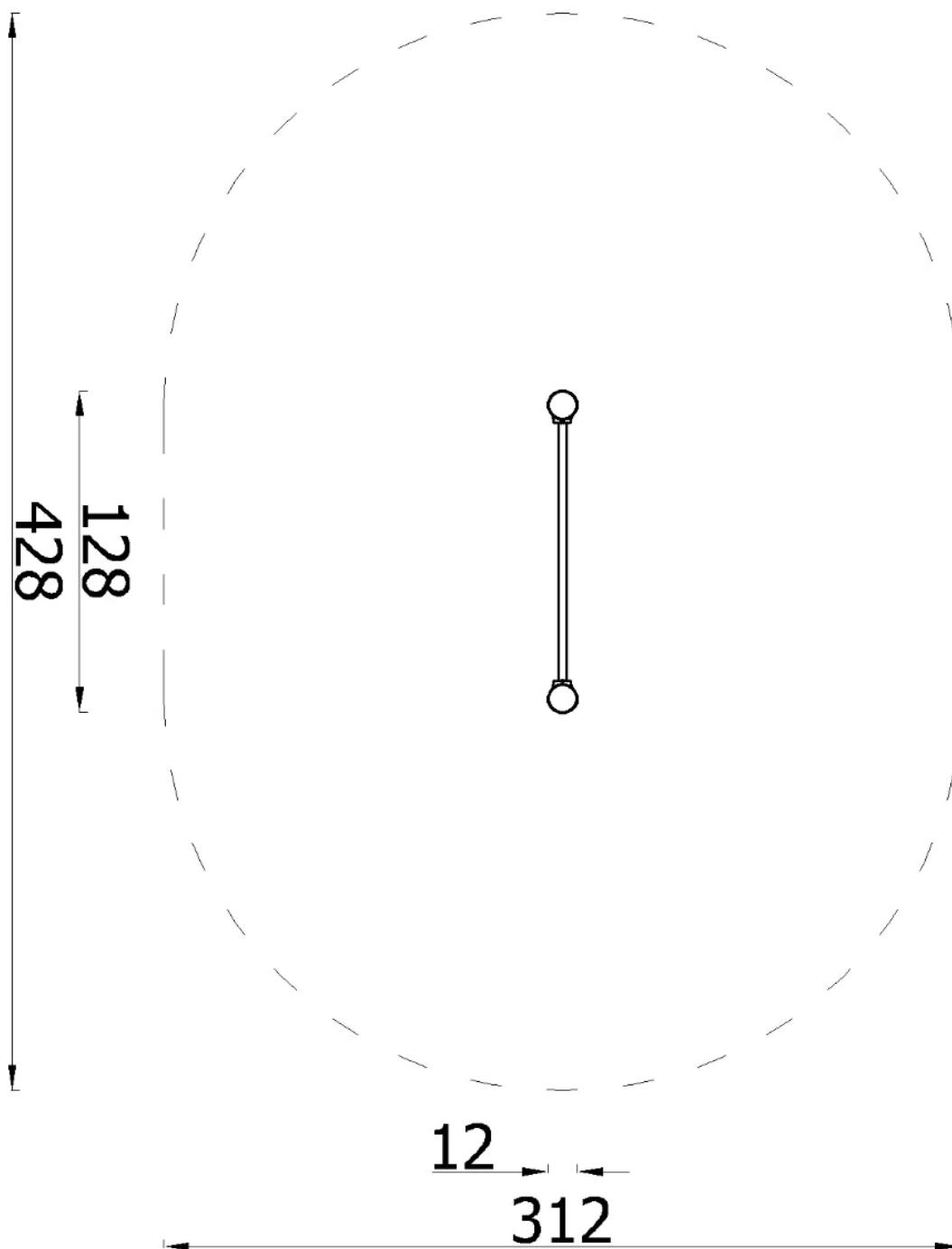
Min.wzrost Minimum user height Minsta användarhöjd	Ilość użytkowników Number of users Antal användare:	Przeznaczenie urządzenia Purpose of device Produktens syfte:	Zgodność z normą In accordance with the standard I enlighet med standard:
140 cm	1	do zabawy na zewnątrz for outdoor playing för utomhuslek	PN-EN 16630:2015-06
NOVUM Sp. z o.o. ul. Gnieźnieńska 2a, 12-100 Szczytno		e-mail: kontakt@novum4kids.pl e-mail: export@novum4kids.com	www.novum4kids.pl www.novum4kids.com

UWAGA / WARNING / VARNING:

PL Jeżeli w zestawie występuje zjeżdżalnia, zestaw należy posadzić w taki sposób, aby ślizg zjeżdżalni znajdował się od strony północnej, czyli od strony nienasłonecznionej, aby zapobiegać nadmiernemu nagrzewaniu się słońca.

ENG If there is a slide in the set, it should be installed from the north, poorly sunny side to avoid possible hazards (burns) through direct skin contact.

SE Om det finns en rutschkana i setet bör den installeras mot norr, dvs. den mindre soliga sidan, för att undvika möjliga risker (brännskador) vid direkt hudkontakt.



Montaż zgodnie z planem zagospodarowania terenu.
Installation in accordance with the land development plan.
Installation enligt markplaneringsplanen.

Bezpieczna nawierzchnia / Safe surface / Säker yta

Strefa Zone Zone	Max. wysokość upadku Max. fall height Max. fallhöjd	Pole powierzchni Surface area Yta	Obwód strefy bezpiecz. Perimeter security zone Perimeter för säkerhetszon
A	1,42 m	11,30 m ²	12,10 m
B	-	-	
C	-	-	

Nawierzchnia / Safe surface / Säkerhetsunderlag

42335



Materiał
Material
Material

Min. wysokość warstwy
Min. layer thicknesses
Minsta lager-tjocklekar

$h < 0,6$ m

Beton / Concrete / Betong
Nawierzchnia bitumiczna / Bituminous surfacing / Bitumenbeläggning

$h \leq 1$ m

Gleba / Topsoil / Matjord
Darń / Turf / Gräsmatta

$h \leq 2$ m

Kora / Bark / Bark

20÷80 mm

Wióry / Wood chips / Träflis

5÷30 mm

Piasek / Sand / Sand
Żwir / Gravel / Grus

0,25÷8 mm

300

$h \leq 3$ m

Kora / Bark / Bark

20÷80 mm

Wióry / Wood chips / Träflis

5÷30 mm

Piasek / Sand / Sand
Żwir / Gravel / Grus

0,25÷8 mm

400

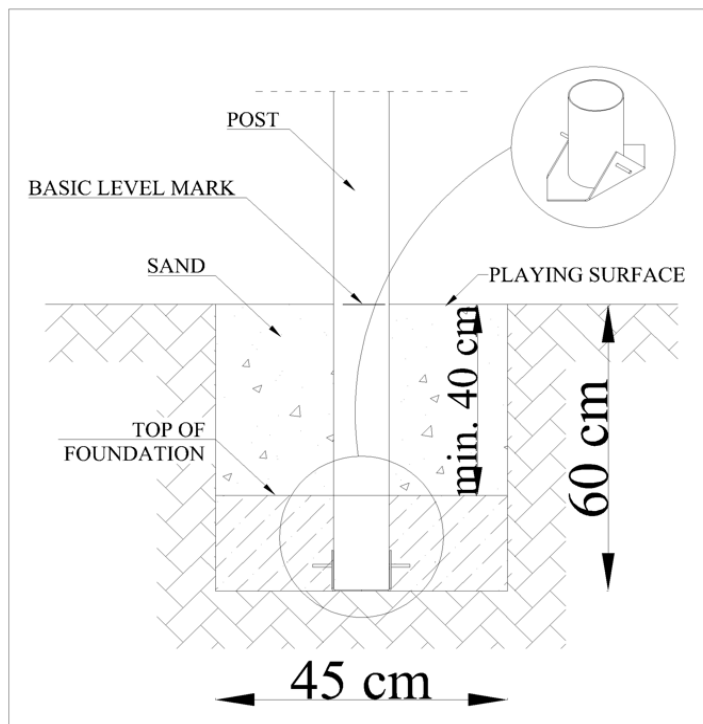
$h \leq 3$ m

Nawierzchnia syntetyczna / Synthetic granulates / Syntetiska granulat

wg danych producenta
acc. to the manufacturer's data
enligt tillverkarens uppgifter

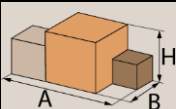
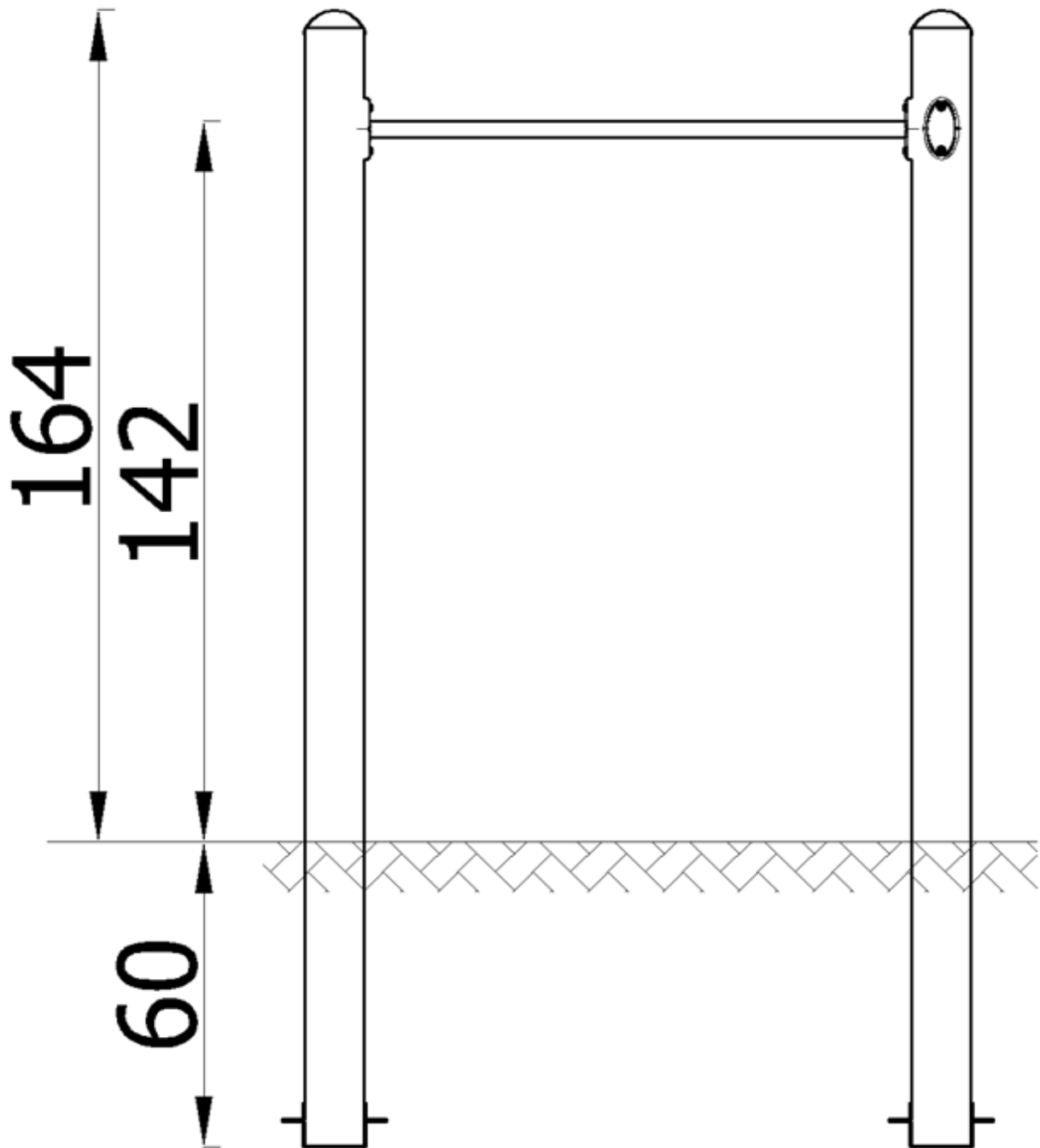
Posadowienie / Foundation / Fundament

42335



Beton / Concrete / Betong: **min. C16/20 -0,06 m³**

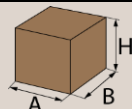
W celu kontroli fundamentów należy usunąć nawierzchnię bezpieczną / piasek / żwir etc.
In order to control the foundations, remove the safe surface (sand, gravel, etc.)
För att kontrollera fundamenten, avlägsna säkerhetsunderlaget (sand, grus etc.)



1,28 x 0,12 x
1,64
(AxBxH) [m]



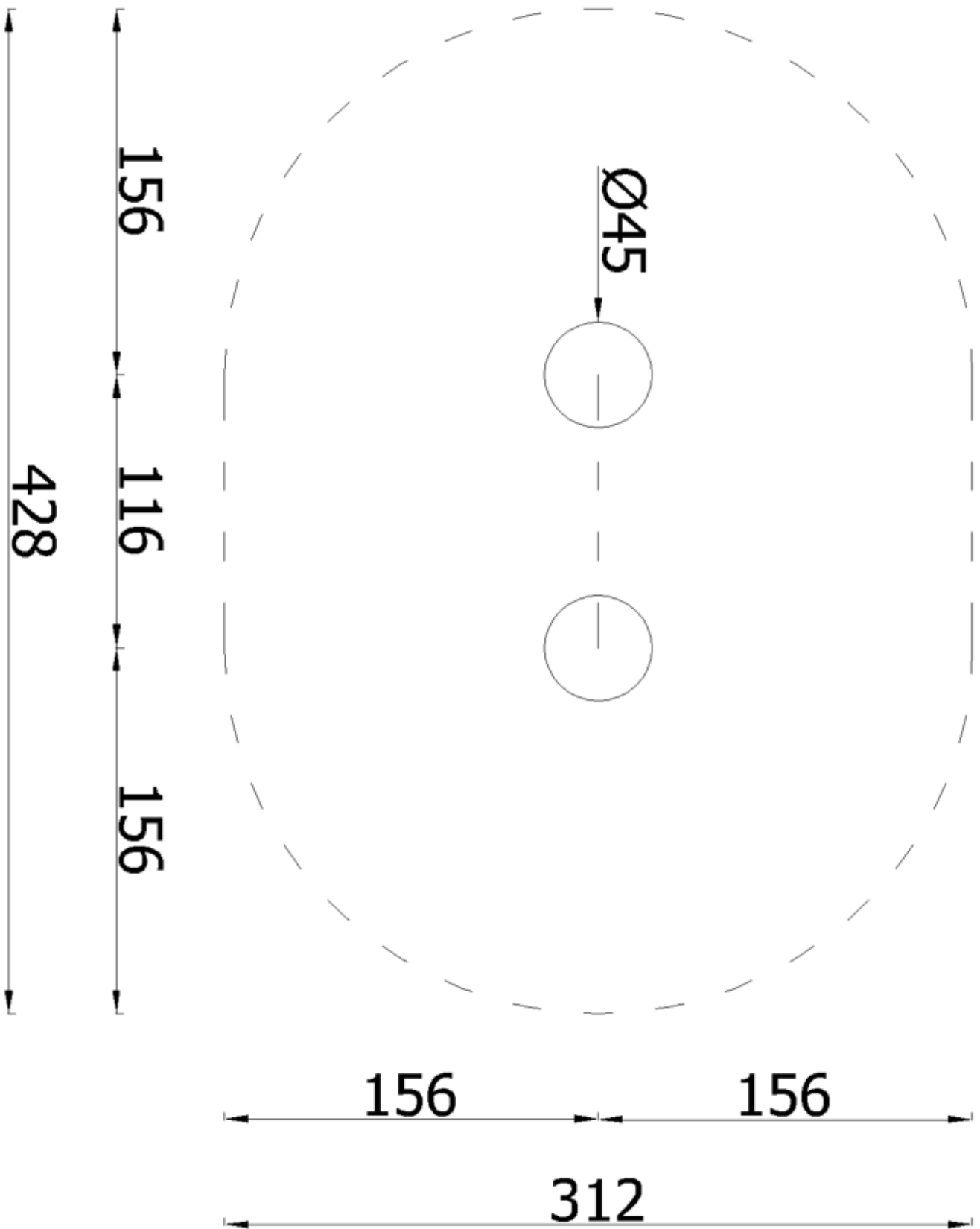
28 kg

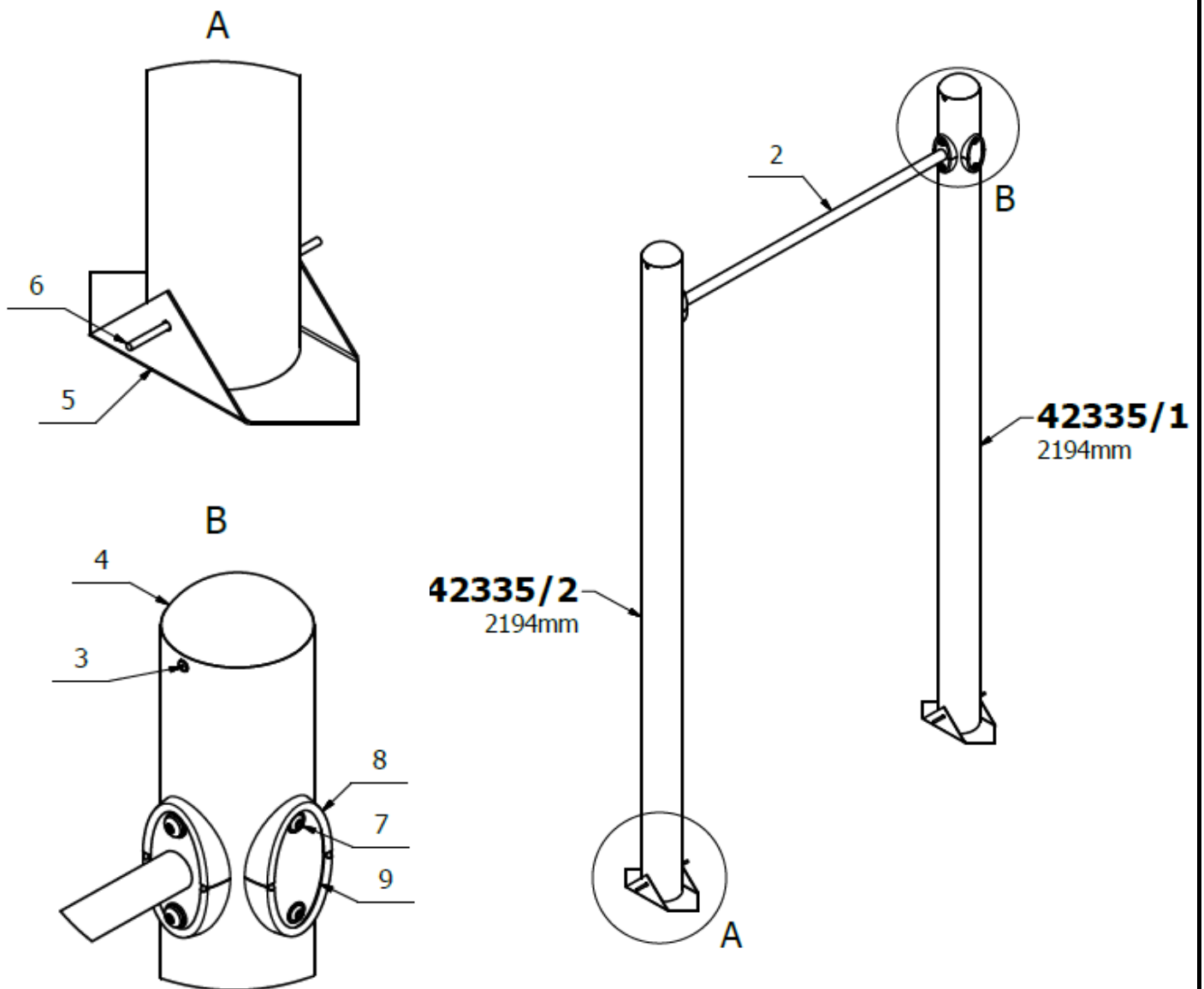


0,12 x 0,12 x
2,24
(AxBxH) [m]



12 kg







Części zamienne dostępne u producenta.
Stosować klej do gwintów w połączeniach śrubowych.

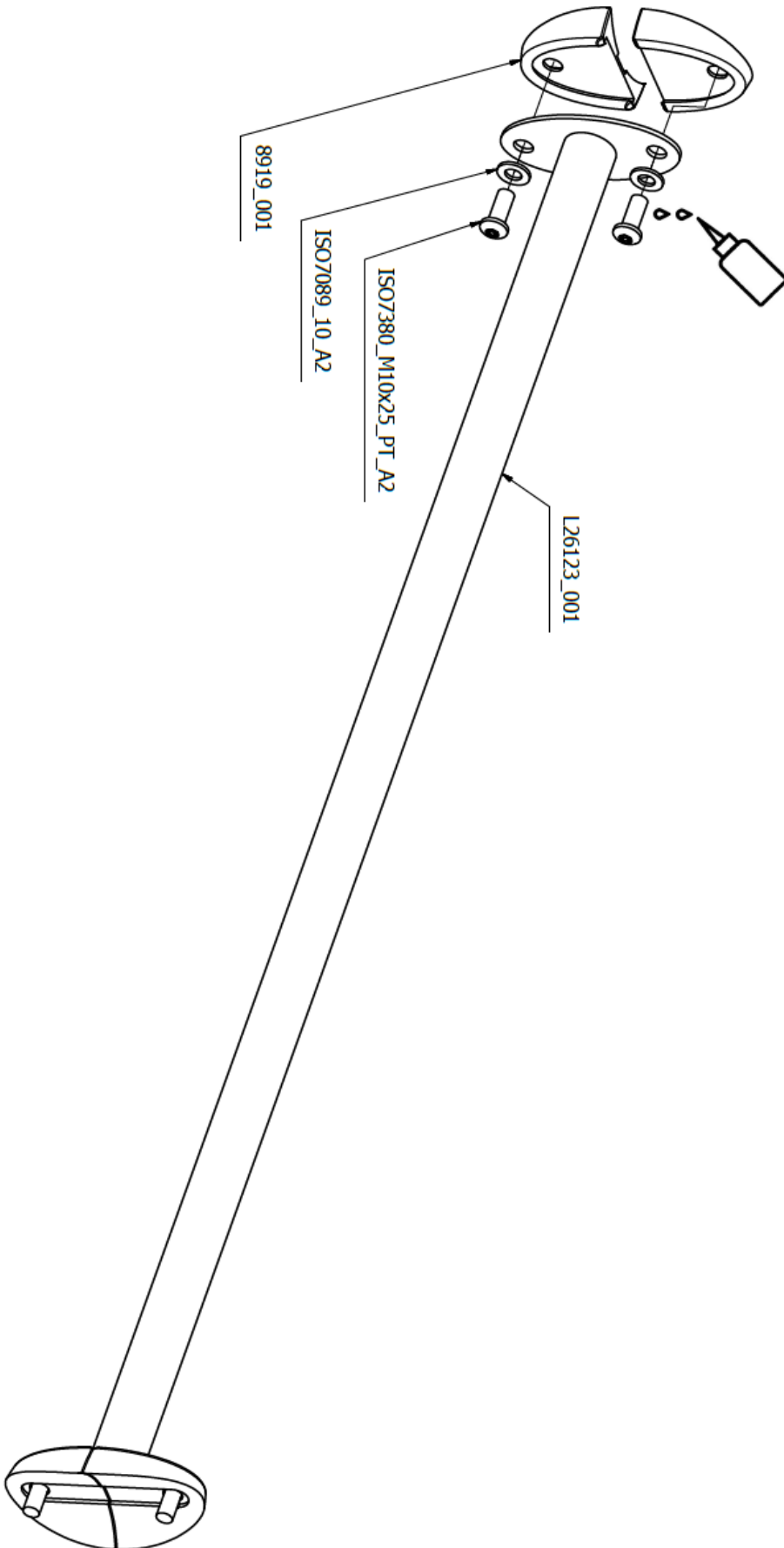
Spare parts available from the manufacturer.
Use thread glue in screw connections.

Reservdelar finns tillgängliga från tillverkaren. Använd gänglim vid skruvförband.

9	8918_002	1
8	8919_001	2
7	ISO7380_2_M8x16_A2	2
6	8850_002	2
5	B_8802_025	2
4	8912_120	2
3	DIN7337_A5x10_AL	4
2	26123	1
1	42335/1 - 42335/2	1 kpl.
Lp. No.	Nr części Art. Nr. Part No.	Ilość Teile-Nr Quantity Anzahl

															
								5 m	30 m						
															
2,5 m				60 cm	100 cm										
															
				7 mm								13 mm	17 mm	19 mm	24 mm
															
13 mm	17 mm	19 mm	24 mm	4 mm	5 mm	6 mm	8 mm	T40				T45			
															

8919_001	4
ISO7089_10_A2	4
ISO7380_M10x25_PT_A2	4
L26123_001	1
Drawing/Norm number	Quantity



Cat. no.
26123

17.09.2025

1 / 1



PL	INSTRUKCJA MONTAŻU	Nazwa	Poręcz do pompek II	Nr kat.	42346
ENG	ASSEMBLY INSTRUCTIONS	Product	Push-Up bars II	Cat. no.	
SE	MONTERINGSANVISNINGAR	Produkt	Armhävningstänger II	Art.-Nr.	
FRA	INSTRUCTIONS D'INSTALLATION	Catégorie	Barre de pompes II	Référence.	

42346



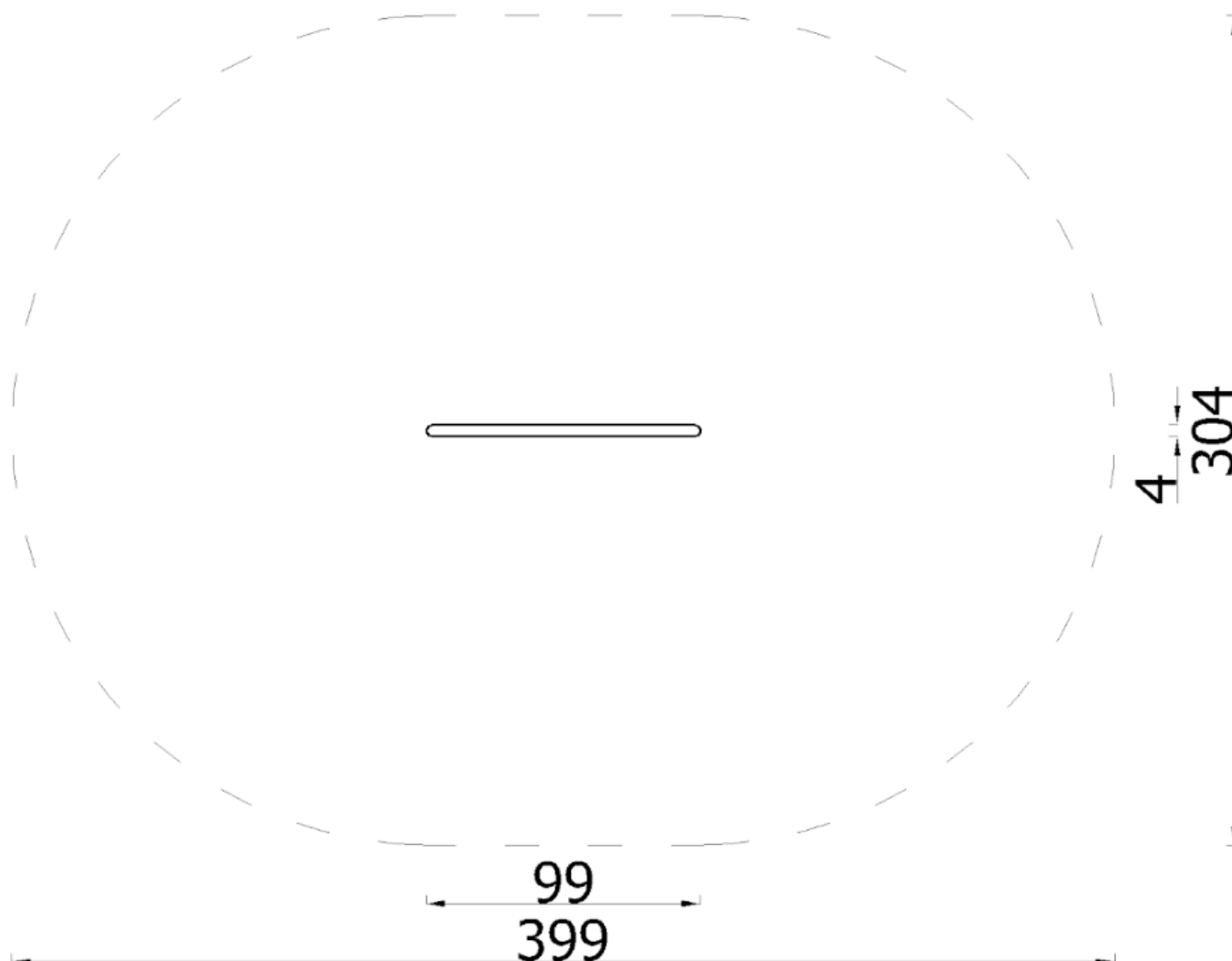
Wiek użytkowników Age of users Åldersgrupp	Ilość użytkowników Number of users Antal användare: Nombre d'utilisateurs	Przeznaczenie urządzenia Purpose of device Produktens syfte:	Zgodność z normą In accordance with the standard I enlighet med standard:
3-14	1	do zabawy na zewnątrz for outdoor playing för utomhuslek	PN-EN 1176-1:2017
NOVUM Sp. z o.o. Sp. k. ul. Bolesława Chrobrego 1, 12-100 Szczytno		e-mail: biuro@novum edukacja.pl	www.novum edukacja.pl
NOVUM Sp. z o.o. Sp. k. ul. Bolesława Chrobrego 1, 12-100 Szczytno		e-mail: eksport@novumgrom.com	www.novum4kids.com

UWAGA / WARNING / VARNING / ATTENTION:

PL Jeżeli w zestawie występuje zjeżdżalnia, zestaw należy posadowić w taki sposób, aby ślizg zjeżdżalni znajdował się od strony północnej, czyli od strony nienasłonecznionej, aby zapobiegać nadmiernemu nagrzewaniu się ślizgu.

ENG If there is a slide in the set, it should be installed from the north, poorly sunny side to avoid possible hazards (burns) through direct skin contact.


SE Om det finns en rutschkana i setet bör den installeras mot norr, dvs. den mindre soliga sidan, för att undvika möjliga risker (brännskador) vid direkt hudkontakt.



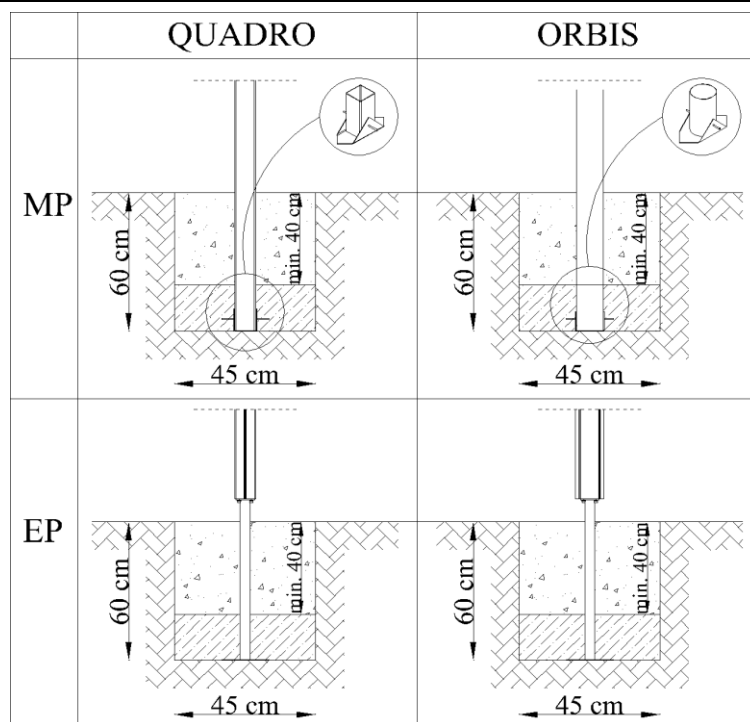
Montaż zgodnie z planem zagospodarowania terenu.
Installation in accordance with the land development plan.
Installation enligt markplaneringsplanen.

Bezpieczna nawierzchnia / Safe surface / Säkerhetsunderlag / Surface sûre

Strefa Zone Zone Zone	Max. wysokość upadku Max. fall height Max. fallhöjd Max. hauteur de chute	Pole powierzchni Surface area Yta Surface	Obwód strefy bezpiecz. Perimeter security zone Umkreis der Fallschutzfläche Perimeter för säkerhetszon
A	0,28 m	10,00 m ²	11,50 m
B	-	-	
C	-	-	

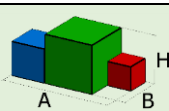
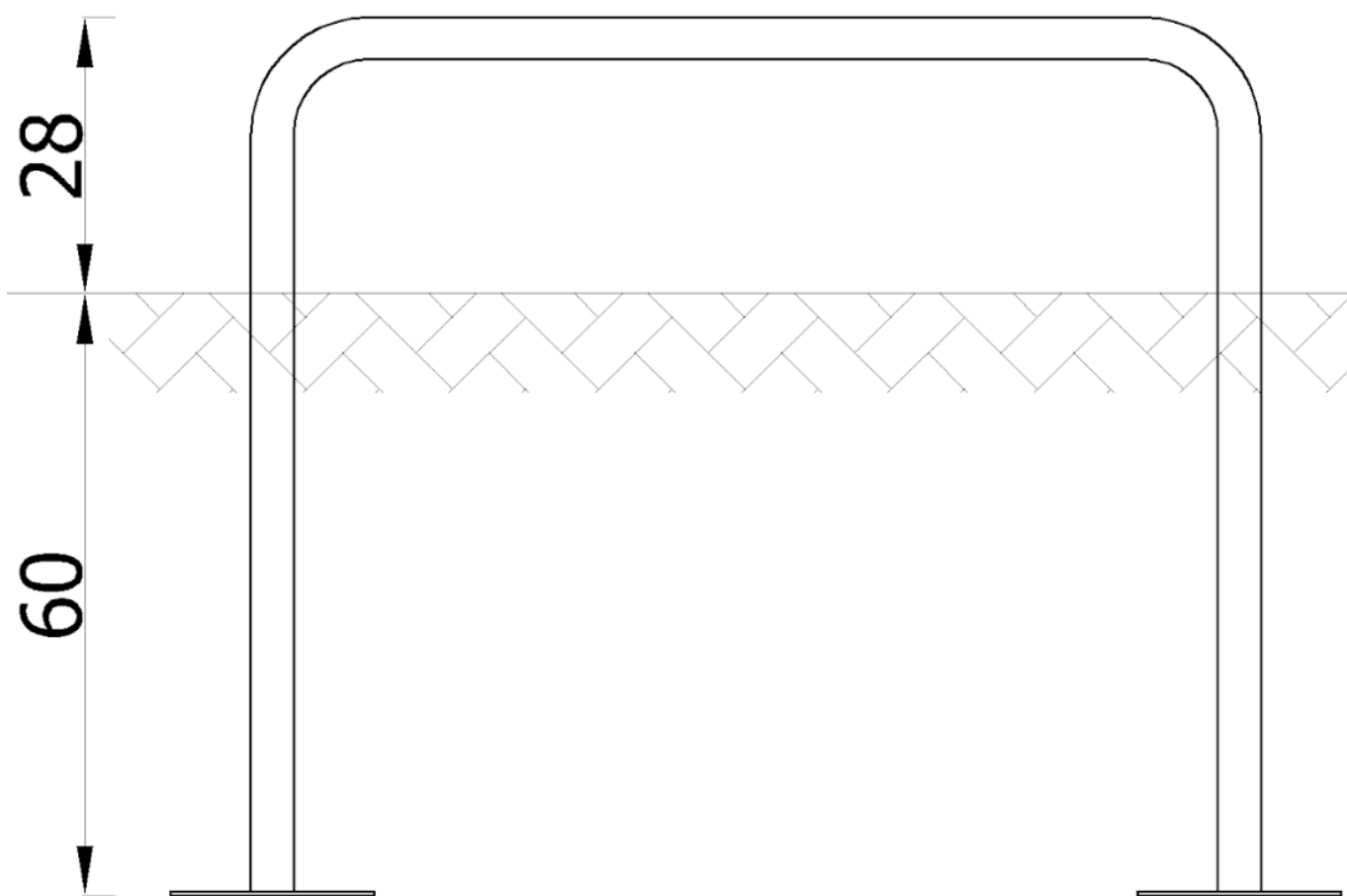
Nawierzchnia / Safe surface / Säkerhetsunderlag / fr		42346
	Materiał Material Material	Min. wysokość warstwy Min. layer thicknesses Minsta lager-tjocklekar
$h \leq 0,6$ m	Beton / Concrete / Betong Nawierzchnia bitumiczna / Bituminous surfacing / Bitumenbeläggning	
$h \leq 1$ m	Gleba / Topsoil / Matjord Darń / Turf / G ämatta	
$h \leq 2$ m	Kora / Bark / Bark	20÷80 mm
	Wióry / Wood chips / Träflis	5÷30 mm
	Piasek / Sand / Sand Żwir / Gravel / Grus	0,25÷8 mm
$h \leq 3$ m	Kora / Bark / Bark	20÷80 mm
	Wióry / Wood chips / Träflis	5÷30 mm
	Piasek / Sand / Sand Żwir / Gravel / Grus	0,25÷8 mm
$h \leq 3$ m	Nawierzchnia syntetyczna / Synthetic granulates / Syntetiska granulat	wg danych producenta acc. to the manufacturer's data enligt tillverkarens uppgifter

Posadowienie / Foundation / Fundament / Fondation	42346
---	-------

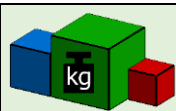


Beton / Concrete / Betong: **C16/20 -0,06 m³**

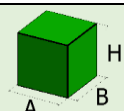
W celu kontroli fundamentów należy usunąć nawierzchnię bezpieczną / piasek / żwir etc.
 In order to control the foundations, remove the safe surface (sand, gravel, etc.)
 För att kontrollera fundamenten, avlägsna säkerhetsunderlaget (sand, grus etc.)



0,99 x 0,04 x
0,28
(AxBxH) [m]



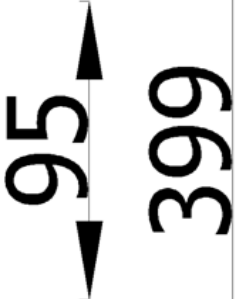
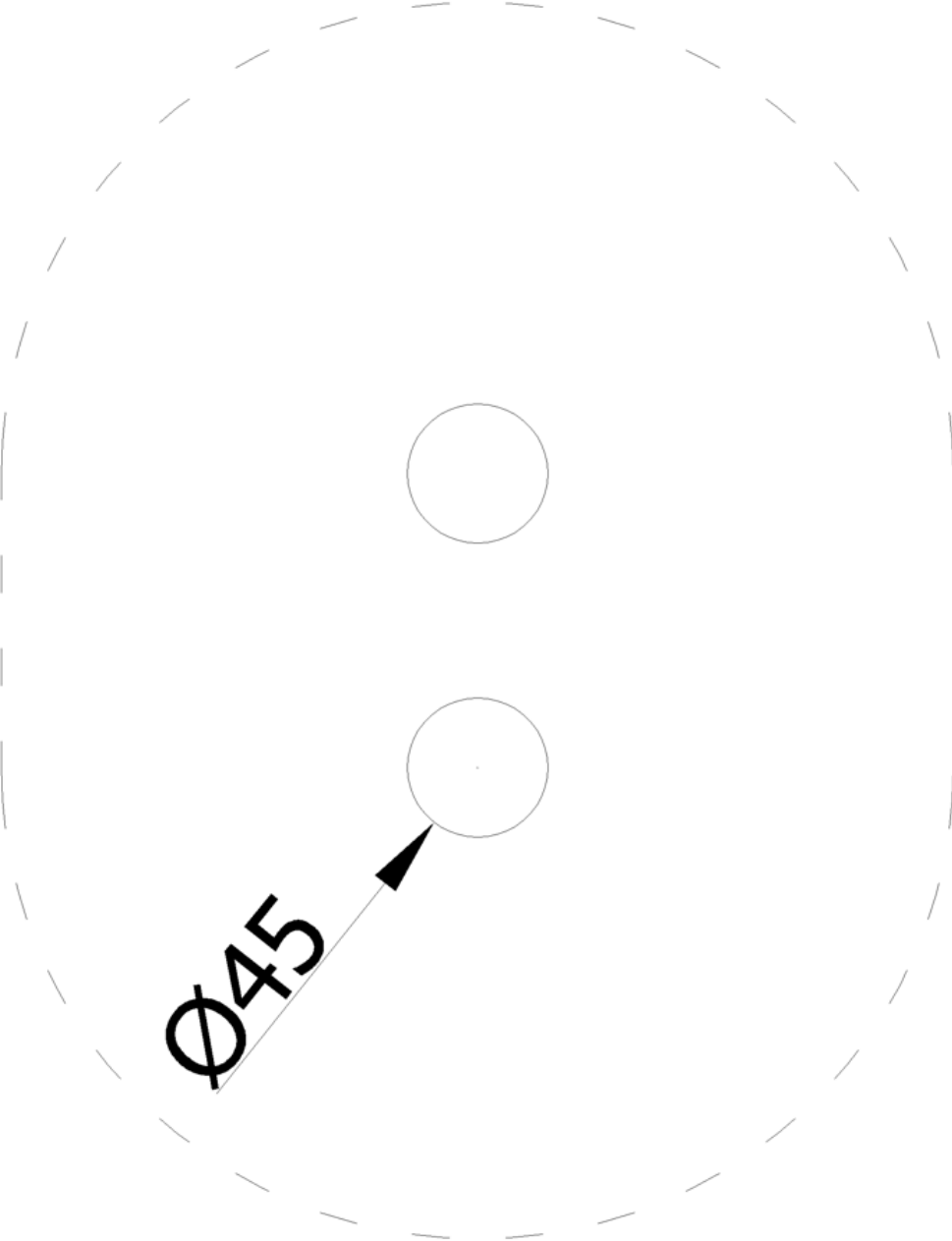
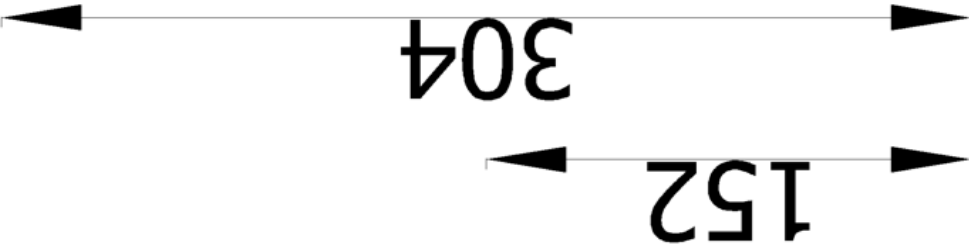
9,8 kg



0,99 x 0,04 x
0,88
(AxBxH) [m]



9,8 kg



Ø45

Dimension label for the diameter of the small circles, pointing to the leftmost circle.

Narzędzia / Tools / Verktøyg / Outils

42346

															
								5 m	30 m						
															
2,5 m				60 cm	100 cm										
															
				7 mm								13 mm	17 mm	19 mm	24 mm
															
13 mm	17 mm	19 mm	24 mm	4 mm	5 mm	6 mm	8 mm	T40				T45			
															



PL	INSTRUKCJA MONTAŻU	Nazwa	NinjaWorkout Starter - Stacja check point	Nr kat.	76200_G5CM
ENG	ASSEMBLY INSTRUCTIONS	Product	NinjaWorkout Starter - Check Point Station	Cat. no.	
SE	MONTERINGSANVISNINGAR	Produkt	Ninja Workout Starter - Station 1	Art.-Nr.	

76200_G5CM



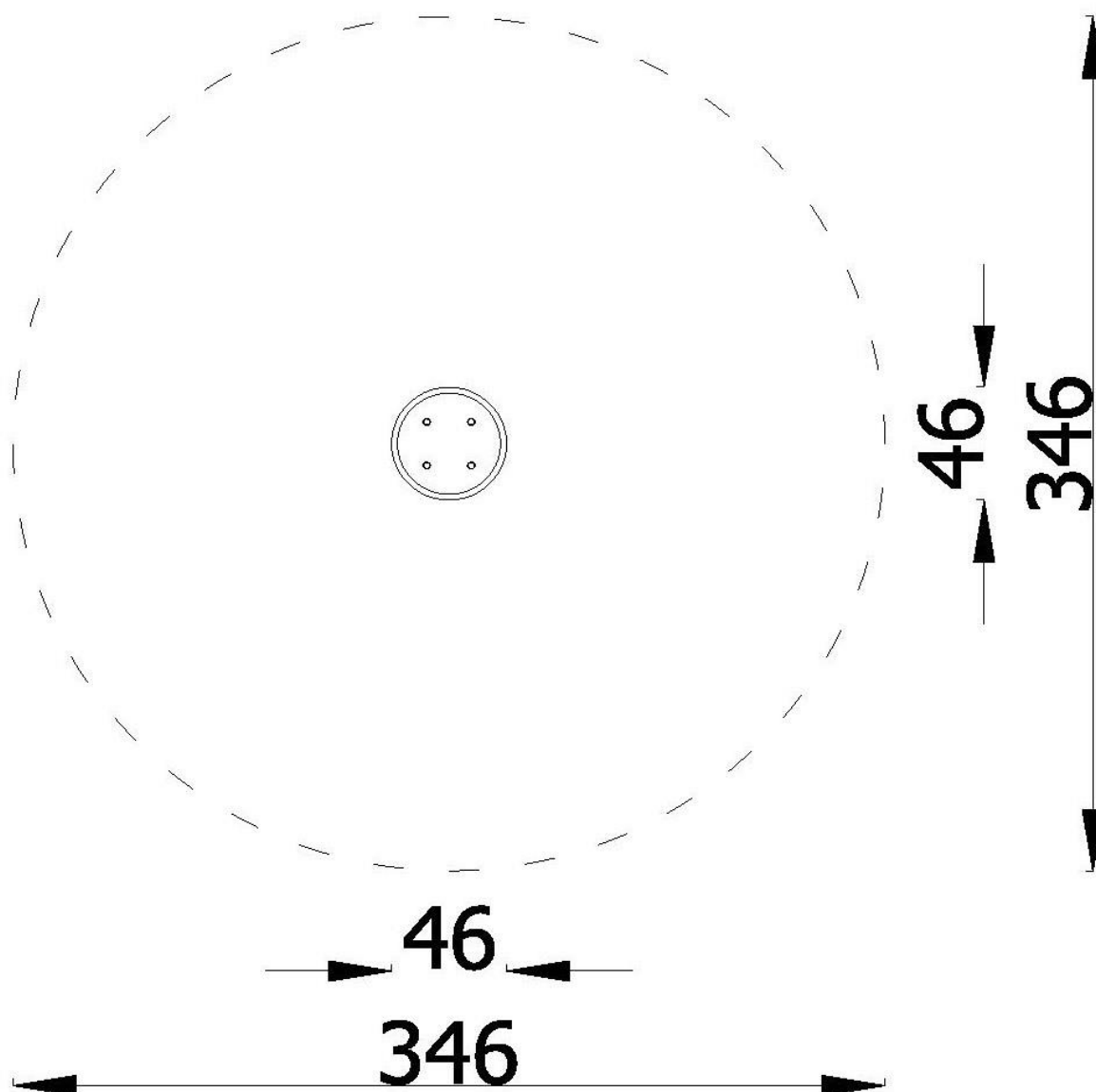
Wiek użytkowników Age of users Användarnas ålder	Ilość użytkowników Number of users Antal användare:	Przeznaczenie urządzenia Purpose of device Produktens syfte:	Zgodność z normą In accordance with the standard I enlighet med standard:
12-99+	1	do zabawy na zewnątrz for outdoor playing för utomhuslek	EN 16630:2015-06
NOVUM Sp. z o.o. ul. Gnieźnieńska 2a, 12-100 Szczytno		e-mail: kontakt@novum4kids.pl e-mail: export@novum4kids.com	www.novum4kids.pl www.novum4kids.com

UWAGA / WARNING / VARNING:

PL Jeżeli w zestawie występuje zjeżdżalnia, zestaw należy posadzić w taki sposób, aby ślizg zjeżdżalni znajdował się od strony północnej, czyli od strony nienasłonecznionej, aby zapobiegać nadmiernemu nagrzewaniu się ślizgu.

ENG If there is a slide in the set, it should be installed from the north, poorly sunny side to avoid possible hazards (burns) through direct skin contact.

SE Om det finns en rutschkana i setet bör den installeras mot norr, dvs. den mindre soliga sidan, för att undvika möjliga risker (brännskador) vid direkt hudkontakt.




Montaż zgodnie z planem zagospodarowania terenu.
Installation in accordance with the land development plan.
Installation enligt markplaneringsplanen.

Bezpieczna nawierzchnia / Safe surface / Safe Oberfläche

Strefa Zone Zone	Max. wysokość upadku Max. fall height Max. fallhöjd:	Pole powierzchni Surface area Yta	Obwód strefy bezpiecz. Perimeter security zone Perimeter för säkerhetszon
A	-	9,40 m ²	10,86 m
B	-	-	
C	0,20 m	-	

Nawierzchnia / Safe surface / Säkerhetsunderlag

76200_G5CM

	Materiał Material Material		Min. wysokość warstwy Min. layer thicknesses Minsta lager-tjocklekar
h<0,6 m	Beton / Concrete / Betong Nawierzchnia bitumiczna / Bituminous surfacing / Bitumenbeläggning		
h≤1 m	Gleba / Topsoil / Matjord Darń / Turf / Gräsmatta		
h≤2 m	Kora / Bark / Bark	20÷80 mm	300
	Wióry / Wood chips / Tråflis	5÷30 mm	
	Piasek / Sand / Sand Żwir / Gravel / Grus	0,25÷8 mm	
h≤3 m	Kora / Bark / Bark	20÷80 mm	400
	Wióry / Wood chips / Tråflis	5÷30 mm	
	Piasek / Sand / Sand Żwir / Gravel / Grus	0,25÷8 mm	
h≤3 m	Nawierzchnia syntetyczna / Synthetic granulates / Syntetiska granulat		wg danych producenta acc. to the manufacturer's data enligt tillverkarens uppgifter

Posadowienie / Foundation / Fundament

76200_G5CM



lub
or



UWAGA:

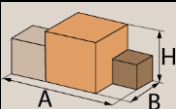
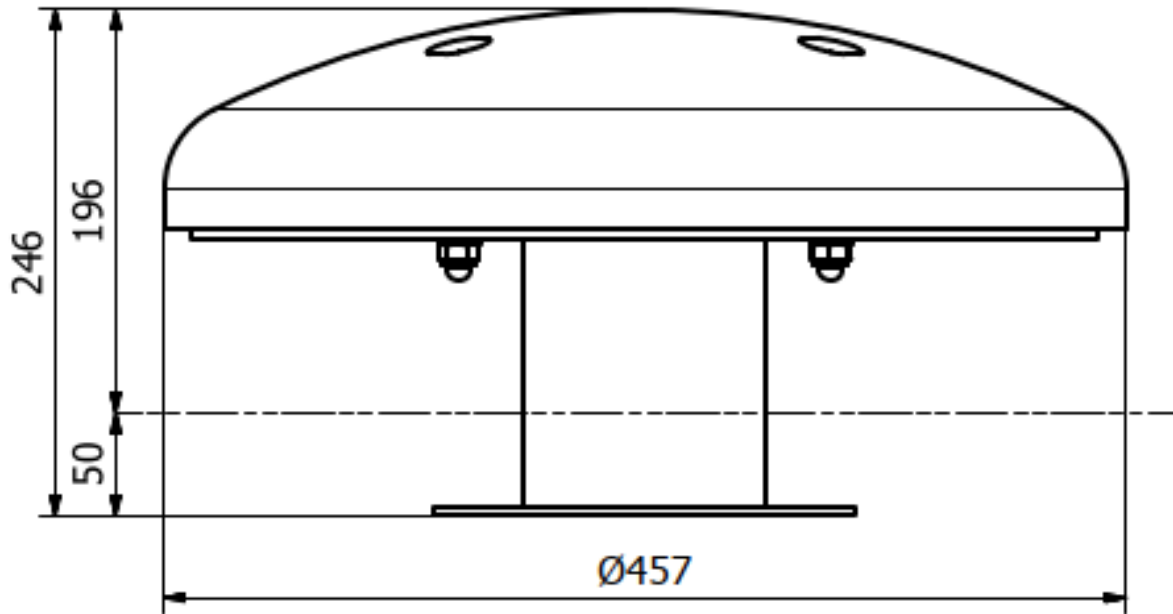
- Kotwy montowane do płyty betonowej za pomocą kołków rozporowych lub kotew chemicznych!

WARNING:

- Anchors mounted to a concrete slab with dowels or chemical anchors!

Varning: Ankare monterade på en betongplatta med pluggar eller kemiska ankare!

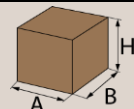
W celu kontroli fundamentów należy usunąć nawierzchnię bezpieczną / piasek / żwir etc.
In order to control the foundations, remove the safe surface (sand, gravel, etc.)
För att kontrollera fundamenten, avlägsna säkerhetsunderlaget (sand, grus etc.)



0,46 x 0,46 x
0,2
(AxBxH) [m]



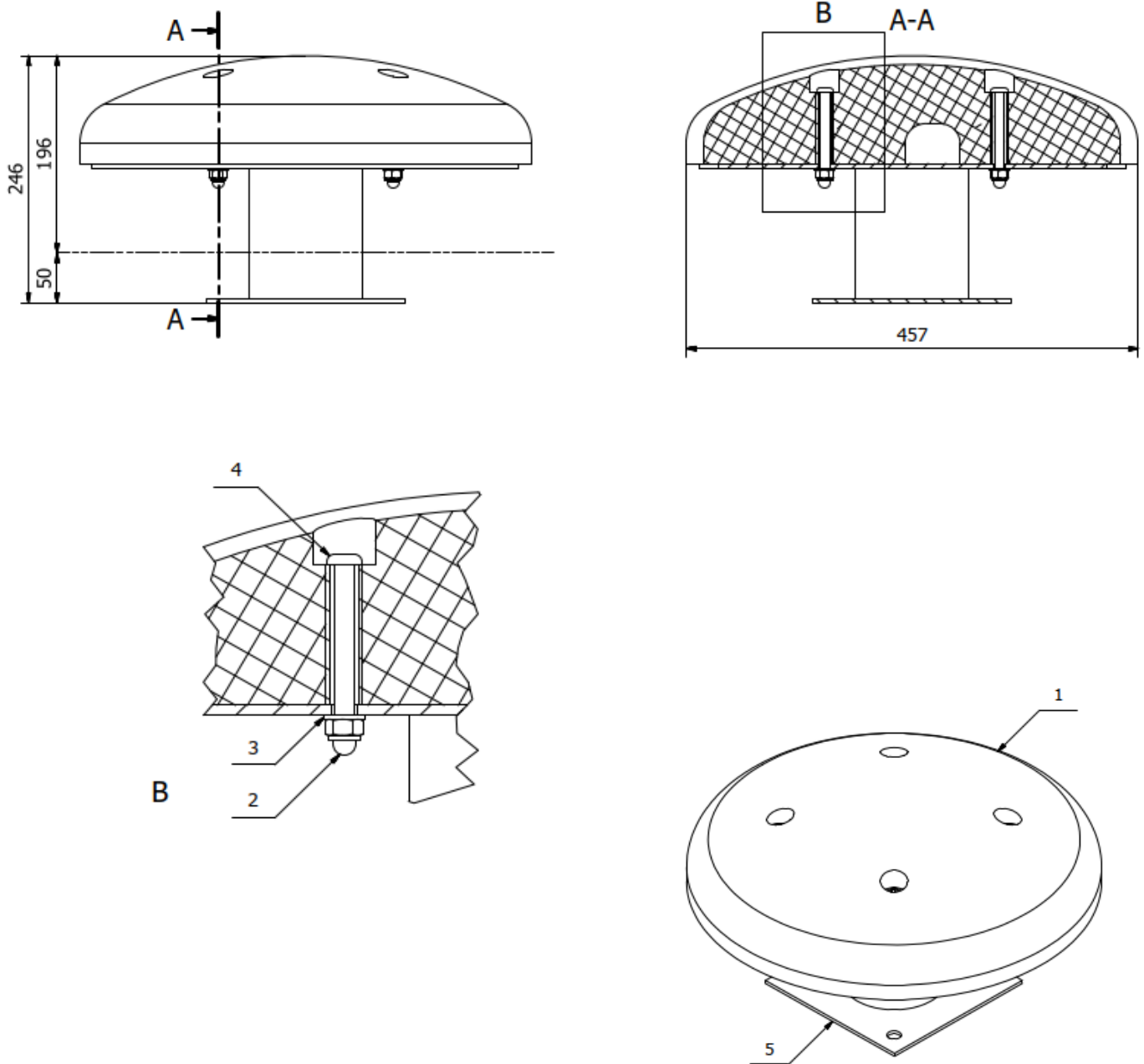
19 kg



0,46 x 0,46 x
0,11
(AxBxH) [m]



17 kg



Częściami dostępne u producenta.
Stosować klej do gwintów w połączeniach śrubowych.







Spare parts available from the manufacturer.
Use thread glue in screw connections.

Reservdelar finns tillgängliga från
tillverkaren. Använd gänglåsning för
skruvförband.

5	L42316_001_G5cm	1
4	ISO7380_M10x90_A2	4
3	ISO7089_10_A2	4
2	DIN986_M10_A2	4
1	76200_001	1
Lp. No.	Nr części Art. Nr. Part No.	Ilość Teile-Nr Quantity Anzahl

Narzędzia / Tools / Verktøyg

76200_G5CM

															
								5 m	30 m						
															
2,5 m				60 cm	100 cm										
															
				7 mm								13 mm	17 mm	19 mm	24 mm
															
13 mm	17 mm	19 mm	24 mm	4 mm	5 mm	6 mm	8 mm	T40				T45			
															



PL	INSTRUKCJA MONTAŻU	Nazwa	Słupki do slalomu 122	Nr kat.	42340-1
ENG	ASSEMBLY INSTRUCTIONS	Product		Cat. no.	
SE	MONTERINGSANVISNINGAR	Produkt		Art.-Nr.	
FRA	INSTRUCTIONS D'INSTALLATION	Catégorie		Référence.	

42340-1

(MK-122-07)



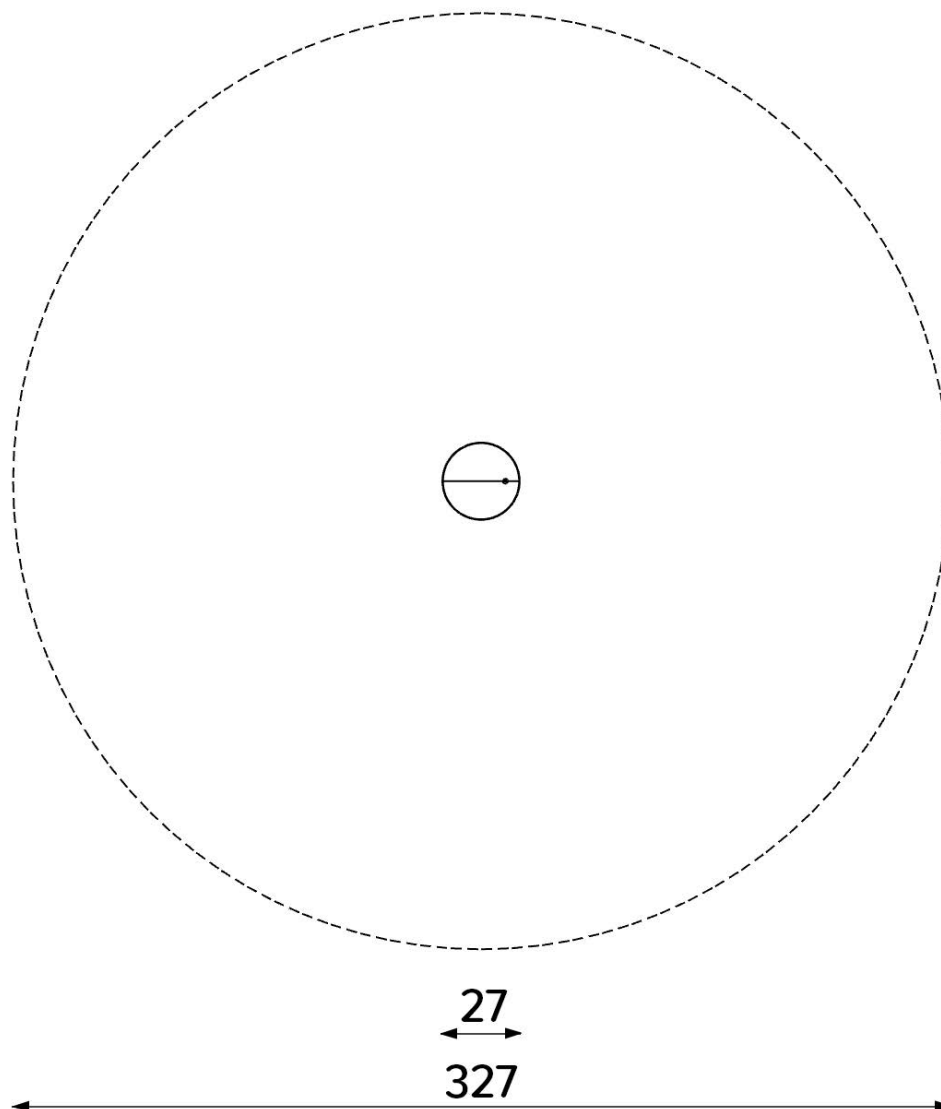
Wiek użytkowników Age of users Användarnas ålder	Ilość użytkowników Number of users Antal användare: Nombre d'utilisateurs	Przeznaczenie urządzenia Purpose of device Produktens syfte:	Zgoność z normą In accordance with the standard I enlighet med standard:
3-14	1	do zabawy na zewnątrz for outdoor playing utomhuslek	PN-EN 1176-1:2017
NOVUM Sp. z o.o. Sp. k. ul. Bolesława Chrobrego 1, 12-100 Szczytno		e-mail: biuro@novumedukacja.pl	www.novumedukacja.pl
NOVUM Sp. z o.o. Sp. k. ul. Bolesława Chrobrego 1, 12-100 Szczytno		e-mail: eksport@novumgrom.com	www.novum4kids.com
NOVUM Deutschland GmbH, Schiffgesweg 11, 50259 Pulheim		e-mail: service@novum4kids.de	www.novum4kids.de
NOVUM DIRECT France Centre Commerciale La Samiane 01290 CROTTET		e-mail: contact@novum-direct.fr	www.novum-direct.fr

UWAGA / WARNING / VARNING / ATTENTION:

PL Jeżeli w zestawie występuje zjeżdżalnia, zestaw należy posadzić w taki sposób, aby ślizg zjeżdżalni znajdował się od strony północnej, czyli od strony nienasłonecznionej, aby zapobiegać nadmiernemu nagrzewaniu się ślizgu.

ENG If there is a slide in the set, it should be installed from the north, poorly sunny side to avoid possible hazards (burns) through direct skin contact.


SE Om det finns en rutschkana i setet bör den installeras mot norr, dvs. den mindre soliga sidan, för att undvika möjliga risker (brännskador) vid direkt hudkontakt.



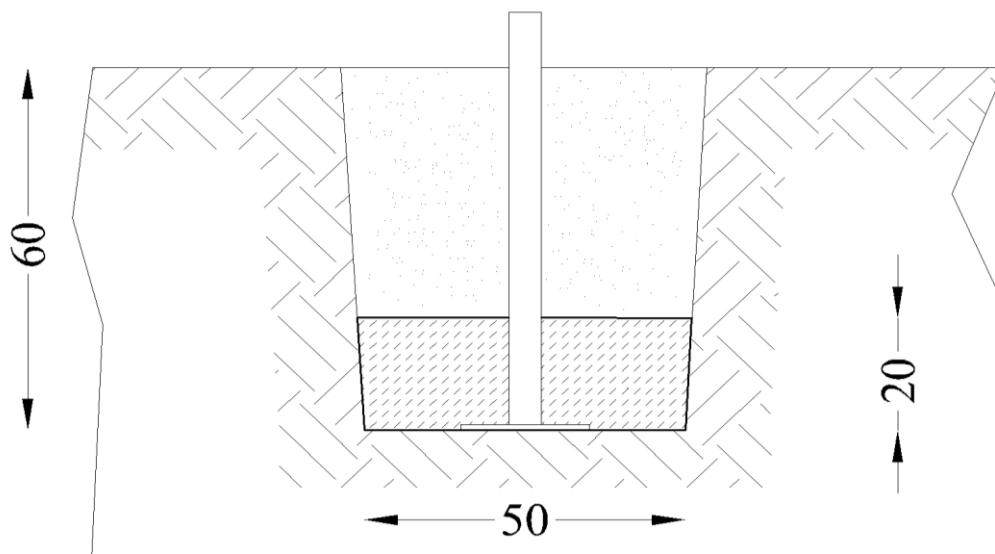
Montaż zgodnie z planem zagospodarowania terenu.
Installation in accordance with the land development plan.
Installation enligt markplaneringsplanen.

Bezpieczna nawierzchnia / Safe surface / Safe Oberfläche / Surface sûre

Strefa Zone Zone Zone	Max. wysokość upadku Max. fall height Max. fallhöjd: Max. hauteur de chute	Pole powierzchni Surface area Yta Surface	Obwód strefy bezpiecz. Perimeter security zone Perimeter för säkerhetszon Zone de périmètre de sé.
A	0,63 m	31,10 m ²	21,30 m
B	-	-	
C	-	-	

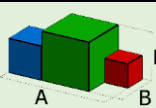
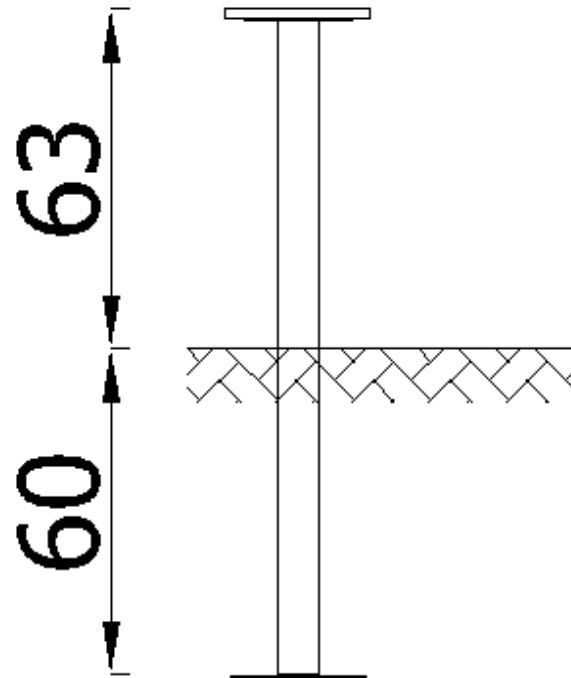
Nawierzchnia / Safe surface / Säkerhetsunderlag / fr			42340-1
	Materiał Material Material	Min. wysokość warstwy Min. layer thicknesses Minsta lager-tjocklekar	
h<0,6 m	Beton / Concrete / Betong Nawierzchnia bitumiczna / Bituminous surfacing / Bitumenbeläggning		
h<1 m	Gleba / Topsoil / Matjord Darń / Turf / Gräsmatta		
h<2 m	Kora / Bark / Bark	20÷80 mm	300
	Wióry / Wood chips / Träflis	5÷30 mm	
	Piasek / Sand / Sand Żwir / Gravel / Grus	0,25÷8 mm	
h<3 m	Kora / Bark / Bark	20÷80 mm	400
	Wióry / Wood chips / Träflis	5÷30 mm	
	Piasek / Sand / Sand Żwir / Gravel / Grus	0,25÷8 mm	
h<3 m	Nawierzchnia syntetyczna / Synthetic granulates / Syntetiska granulat	wg danych producenta acc. to the manufacturer's data enligt tillverkarens uppgifter	

Posadowienie / Foundation / Fundament / Fondation	42340
---	-------

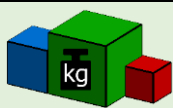


Beton / Concrete / Beton: **C16/20** - **0,04 m³**

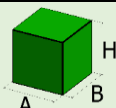
W celu kontroli fundamentów należy usunąć nawierzchnię bezpieczną / piasek / żwir etc.
In order to control the foundations, remove the safe surface (sand, gravel, etc.)
För att kontrollera fundamenten, avlägsna säkerhetsunderlaget (sand, grus etc.)



5,27x1,52x1,23
(AxBxH) [m]



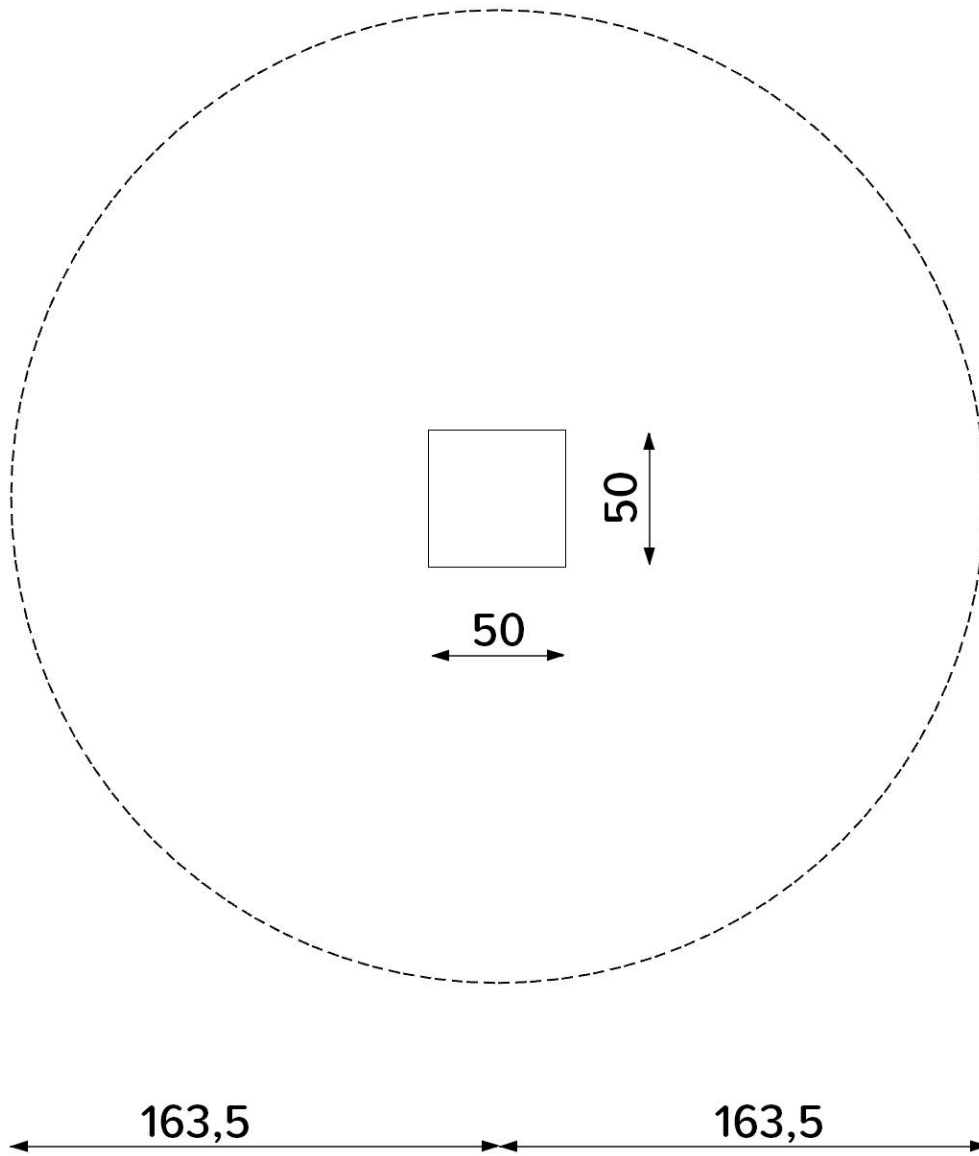
52 kg



0,27x0,27x1,23
(AxBxH) [m]












11 kg



Narzędzia / Tools / Verktøyg / Outils

42340-1

															
								5 m	30 m						
															
2,5 m				60 cm	100 cm										
															
				7 mm								13 mm	17 mm	19 mm	24 mm
															
13 mm	17 mm	19 mm	24 mm	4 mm	5 mm	6 mm	8 mm	T40				T45			
															



PL	INSTRUKCJA MONTAŻU	Nazwa	Równoważnia Action4Kids	Nr kat.	42309-1
ENG	ASSEMBLY INSTRUCTIONS	Product	Balance Beam 4208E	Cat. no.	
SE	MONTERINGSANVISNINGAR	Produkt	Action4kids Balansbalk	Art.-Nr.	

42309-1



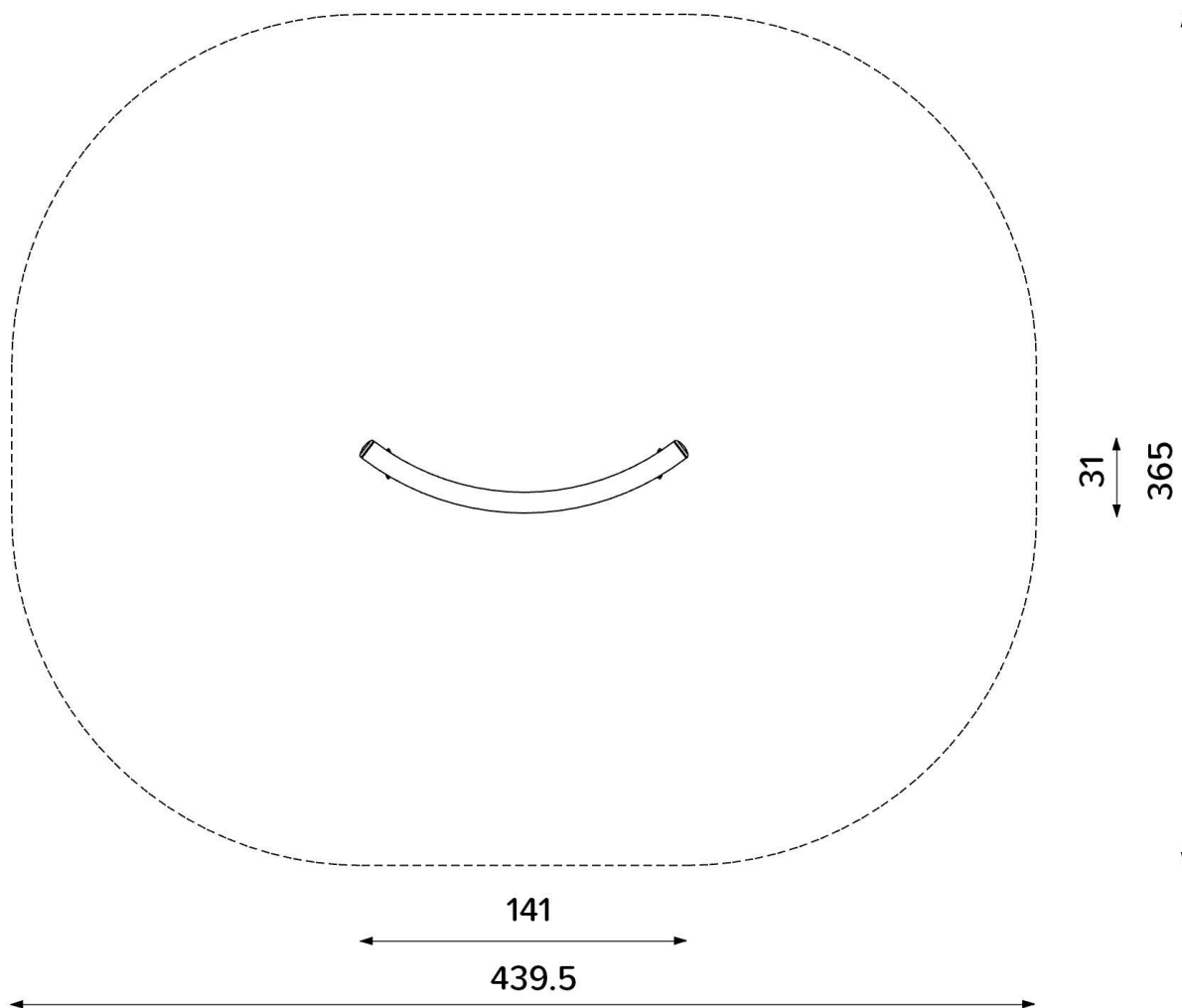
Wiek użytkowników Age of users Användarnas ålder	Ilość użytkowników Number of users Antal användare:	Przeznaczenie urządzenia Purpose of device Produktens syfte:	Zgodność z normą In accordance with the standard I enlighet med standard:
3 - 14	1	do zabawy na zewnątrz for outdoor playing utomhuslek	PN-EN 1176-1+A1:2024-03
NOVUM Sp. z o.o. ul. Gnieźnieńska 2a, 12-100 Szczytno		e-mail: kontakt@novum4kids.pl e-mail: export@novum4kids.com	www.novum4kids.pl www.novum4kids.com

UWAGA / WARNING / VARNING:

PL Jeżeli w zestawie występuje zjeżdżalnia, zestaw należy posadzić w taki sposób, aby ślizg zjeżdżalni znajdował się od strony północnej, czyli od strony nienasłonecznionej, aby zapobiegać nadmiernemu nagrzewaniu się skóry.

ENG If there is a slide in the set, it should be installed from the north, poorly sunny side to avoid possible hazards (burns) through direct skin contact.

SE Om det finns en rutschkana i setet bör den installeras mot norr, dvs. den mindre soliga sidan, för att undvika möjliga risker (brännskador) vid direkt hudkontakt.




Montaż zgodnie z planem zagospodarowania terenu.
 Installation in accordance with the land development plan.
 Installation enligt markplaneringsplanen.

Bezpieczna nawierzchnia / Safe surface / Safe Oberfläche

Strefa Zone Zone	Max. wysokość upadku Max. fall height Max. Fallhöjd	Pole powierzchni Surface area Yta	Obwód strefy bezpiecz. Perimeter security zone Perimeter för säkerhetszon
A	0,30 m	21,70 m ²	18,40 m
B	-	-	
C	-	-	

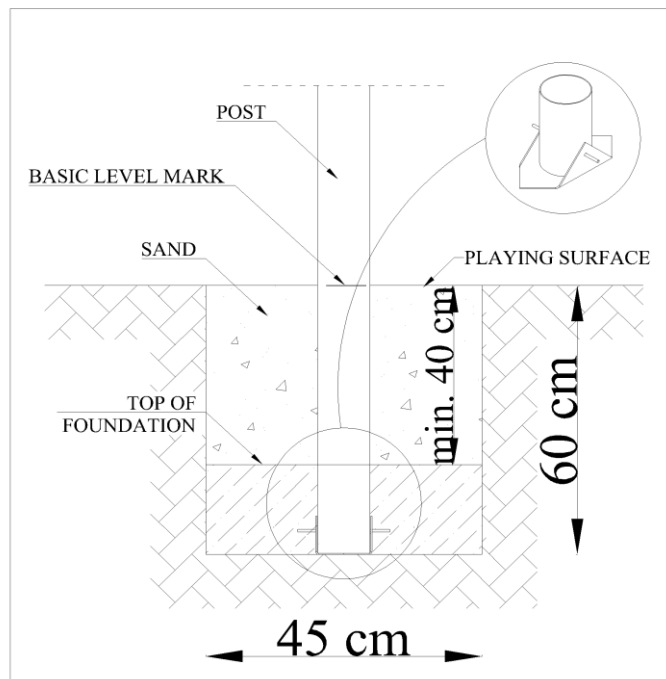
Nawierzchnia / Safe surface / Säkerhetsunderlag

42309-1

	Materiał Material Material	Min. wysokość warstwy Min. layer thicknesses Minsta lager-tjocklekar	
$h < 0,6 \text{ m}$	Beton / Concrete / Betong Nawierzchnia bitumiczna / Bituminous surfacing / Bitumenbeläggning		
$h \leq 1 \text{ m}$	Gleba / Topsoil / Matjord Darń / Turf / Gräsmatta		
$h \leq 2 \text{ m}$	Kora / Bark / Brk	20÷80 mm	300
	Wióry / Wood chips / Träflis	5÷30 mm	
	Piasek / Sand / Sand Żwir / Gravel / Grus	0,25÷8 mm	
$h \leq 3 \text{ m}$	Kora / Bark / Bark	20÷80 mm	400
	Wióry / Wood chips / Träflis	5÷30 mm	
	Piasek / Sand / Sand Żwir / Gravel / Grus	0,25÷8 mm	
$h \leq 3 \text{ m}$	Nawierzchnia syntetyczna / Synthetic granulates / Syntetiska granulat	wg danych producenta acc. to the manufacturer's data enligt tillverkarens uppgifter	

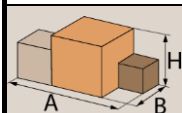
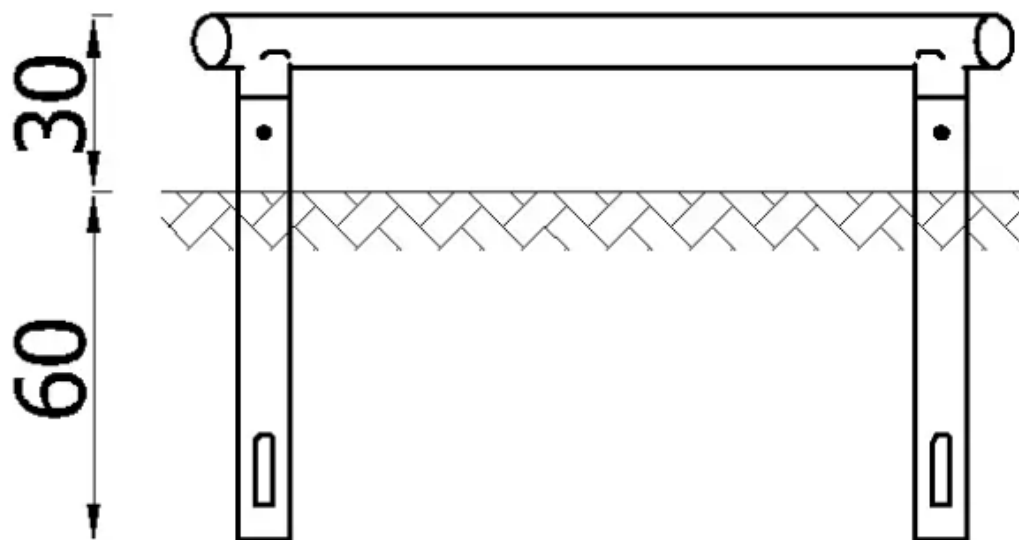
Posadowienie / Foundation / Fundament

42309-1



Beton / Concrete / Betong: **min. C16/20 -0,19 m³**

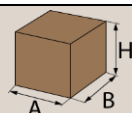
W celu kontroli fundamentów należy usunąć nawierzchnię bezpieczną / piasek / żwir etc.
 In order to control the foundations, remove the safe surface (sand, gravel, etc.)
 För att kontrollera fundamenten, avlägsna säkerhetsunderlaget (sand, grus etc.)



0,63 x 4,3 x
0,3
(AxBxH) [m]



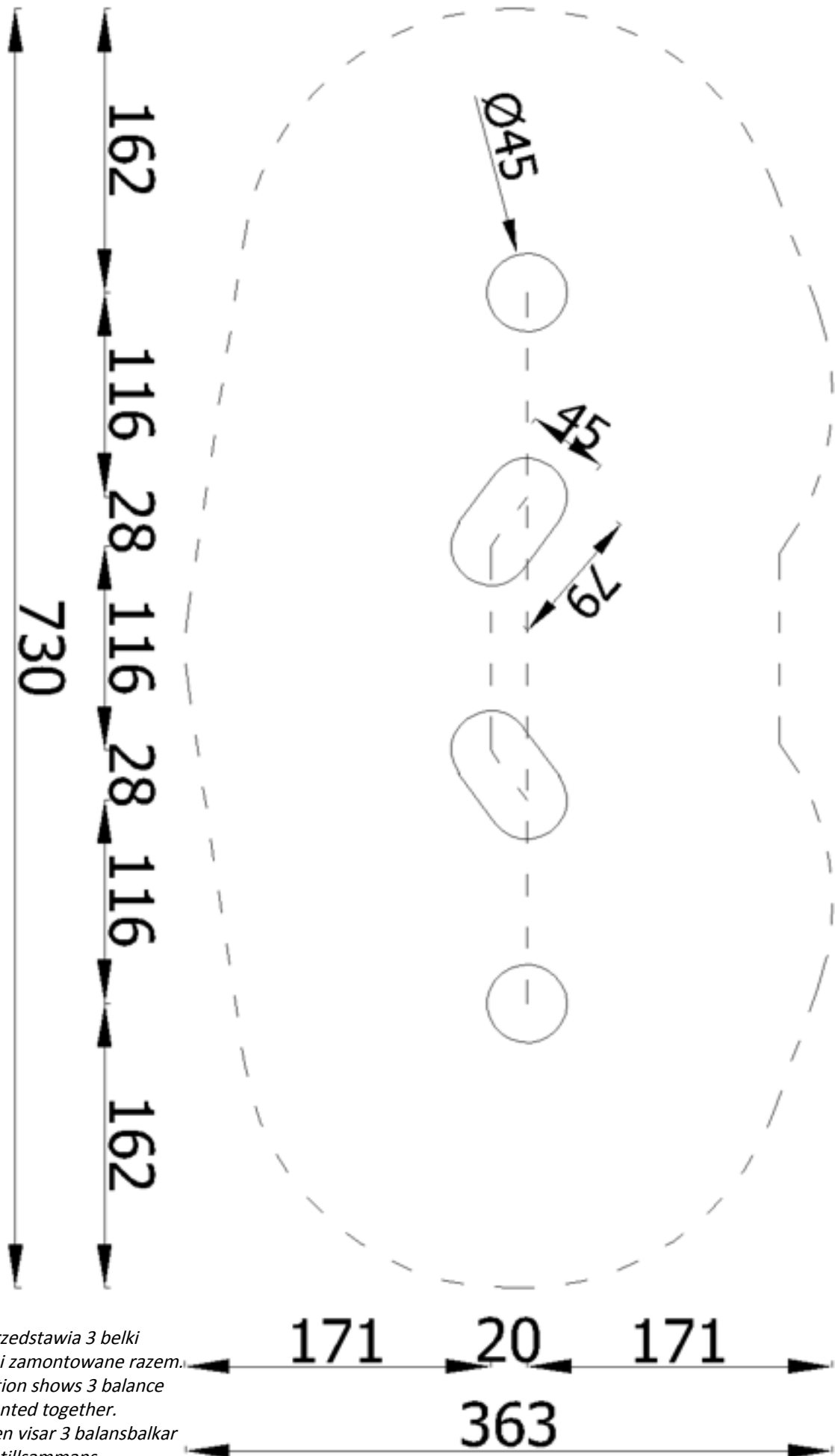
76 kg



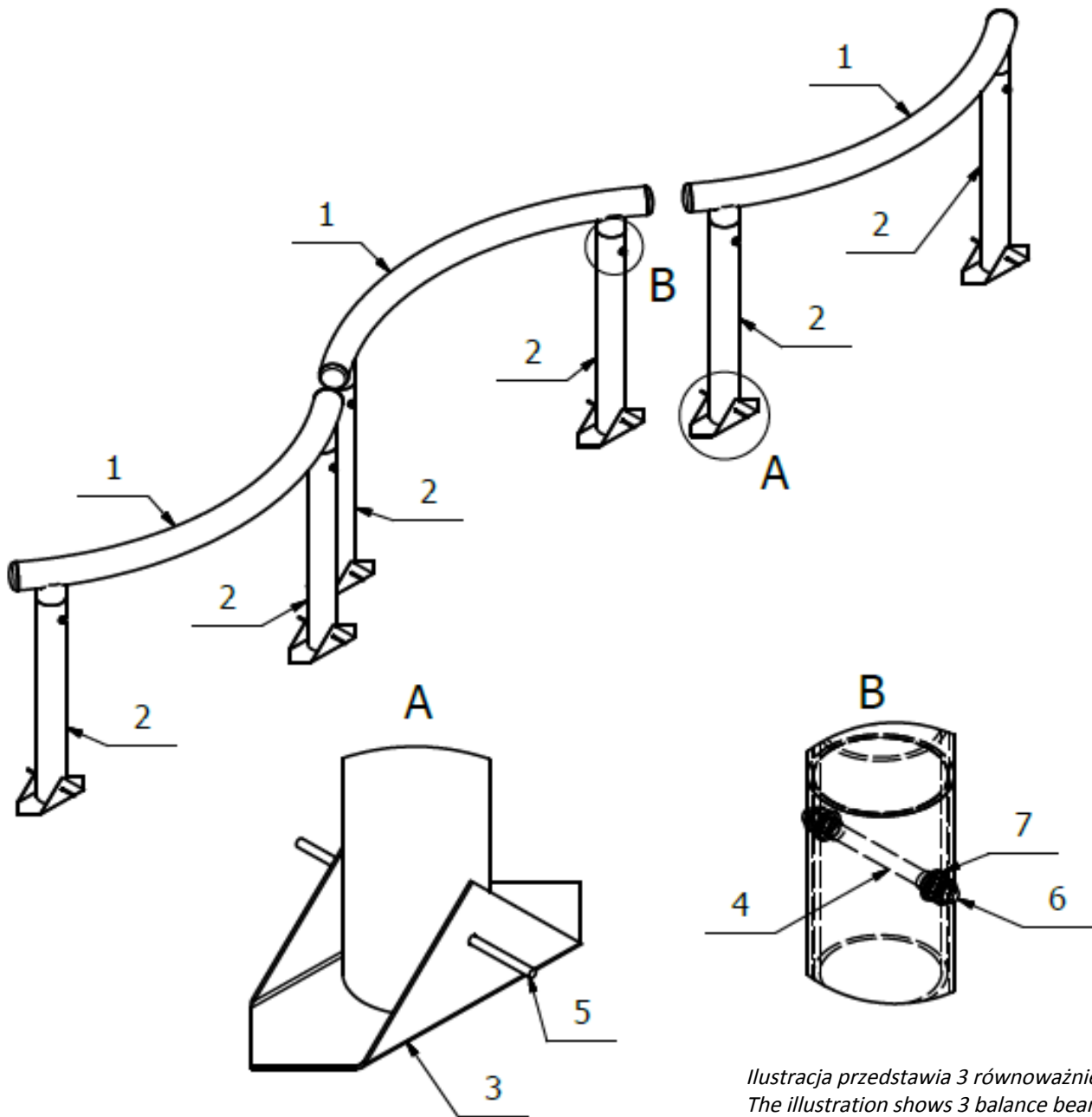
0,63 x 1,4 x
0,9
(AxBxH) [m]



14 kg



Ilustracja przedstawia 3 belki
równoważni zamontowane razem.
The illustration shows 3 balance
beams mounted together.
Illustrationen visar 3 balansbalkar
monterade tillsammans.












*Ilustracja przedstawia 3 równoważnie
The illustration shows 3 balance beams
Illustrationen visar med 3 balansbalkar.*

Częściami dostępne u producenta.
Stosować klej do gwintów w połączeniach
śrubowych.

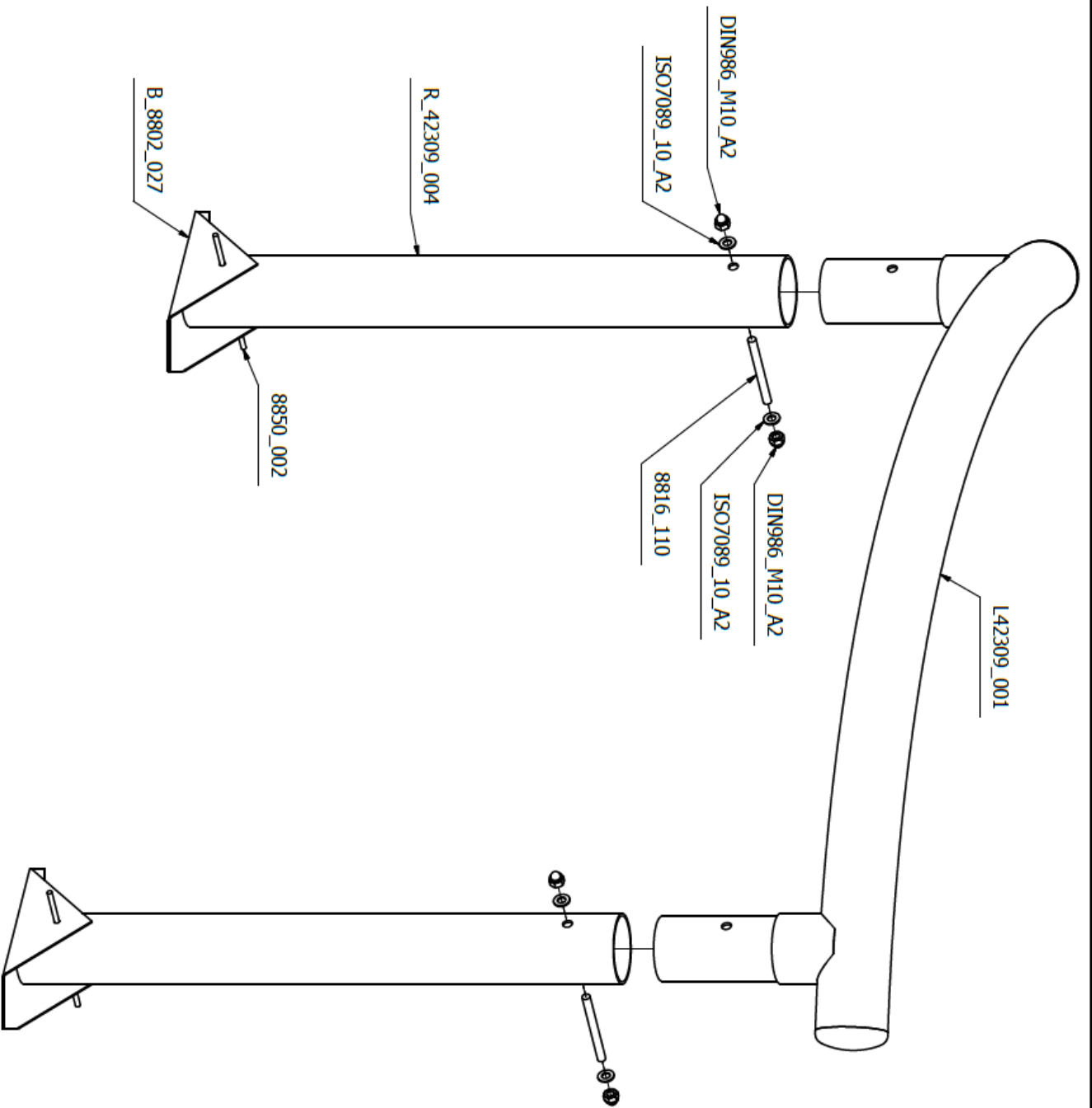
Spare parts available from the manufacturer.
Use thread glue in screw connections.

Reservdelar finns tillgängliga från
tillverkaren. Använd gänglåsning för
skruvförband.

7	ISO7089_10_A2	4
6	DIN986_M10_A2	4
5	8850_002	2
4	8816_110	2
3	B_8802_027	2
2	R_42309_004	2
1	L42309_001	1
Lp. No.	Nr części Art. Nr. Part No.	Ilość Produkt nr Quantity Antal

															
								5 m	30 m						
															
2,5 m				60 cm	100 cm										
															
				7 mm								13 mm	17 mm	19 mm	24 mm
															
13 mm	17 mm	19 mm	24 mm	4 mm	5 mm	6 mm	8 mm	T40				T45			
															

8850_002	6
B_8802_027	6
8816_110	6
R_42309_004	6
DIN986_M10_A2	12
ISO7089_10_A2	12
L42309_001	3
Drawing/Norm number	Quantity



Cat. no.
42309

04.11.2025
1 / 1



PL	INSTRUKCJA MONTAŻU	Nazwa	NinjaWorkout Starter - Drabinka linowa	Nr kat.	76207
ENG	ASSEMBLY INSTRUCTIONS	Product	NinjaWorkout Starter - Rope Ladder	Cat. no.	
SE	MONTERINGSANVISNINGAR	Produkt	Ninja Workout Starter - Station 4	Art.-Nr.	

76207



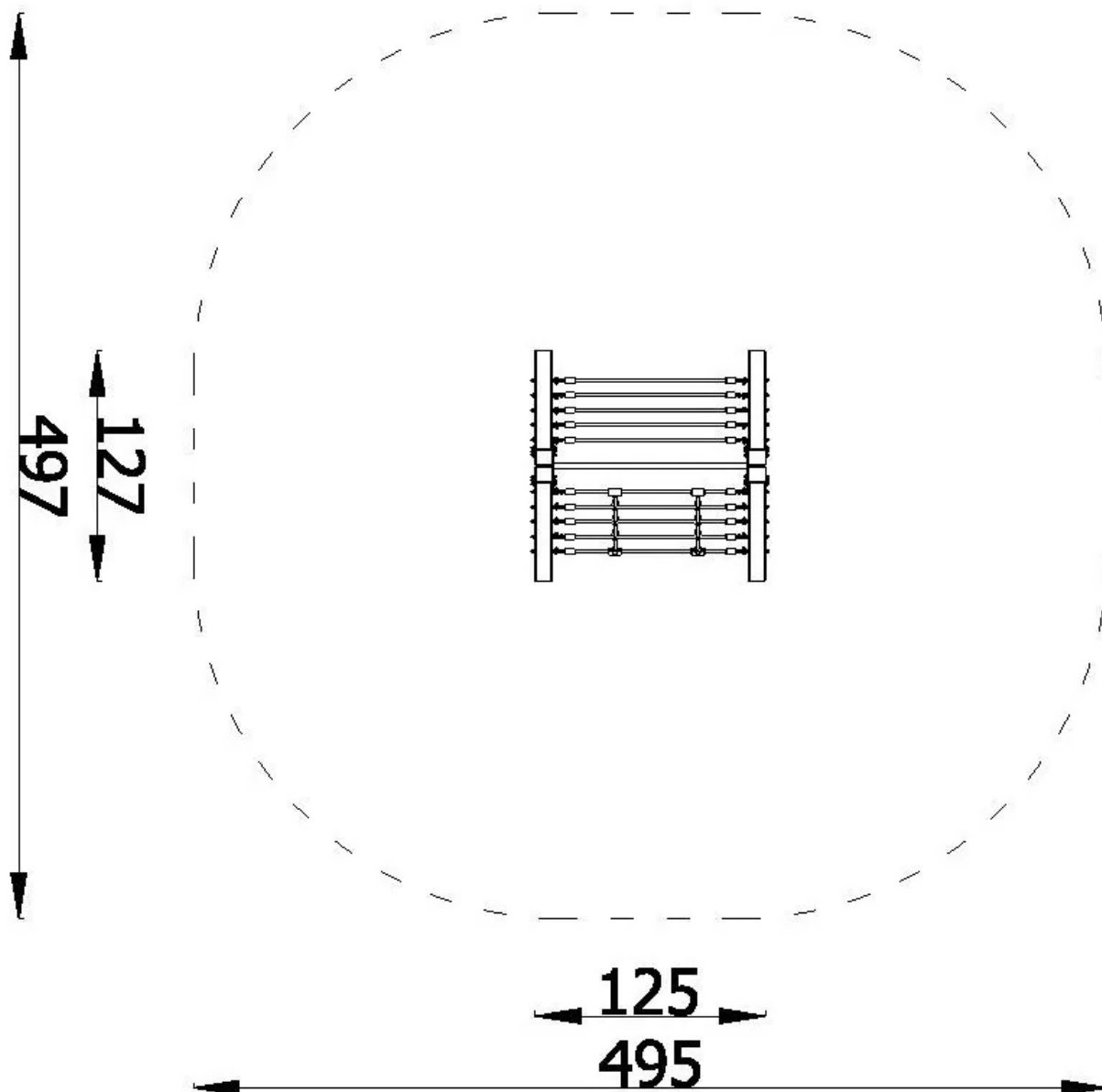
Wiek użytkowników Age of users Användarnas ålder:	Ilość użytkowników Number of users Antal användare:	Przeznaczenie urządzenia Purpose of device Produktens syfte:	Zgodność z normą In accordance with the standard I enlighet med standard:
12 - 99+	2	do zabawy na zewnątrz for outdoor playing för utomhuslek	PN-EN 16630:2015-06
NOVUM Sp. z o.o. ul. Gnieźnieńska 2a, 12-100 Szczytno		e-mail: kontakt@novum4kids.pl e-mail: export@novum4kids.com	www.novum4kids.pl www.novum4kids.com

UWAGA / WARNING / VARNING:

PL Jeżeli w zestawie występuje zjeżdżalnia, zestaw należy posadzić w taki sposób, aby ślizg zjeżdżalni znajdował się od strony północnej, czyli od strony nienasłonecznionej, aby zapobiegać nadmiernemu nagrzewaniu się ślizgu.

ENG If there is a slide in the set, it should be installed from the north, poorly sunny side to avoid possible hazards (burns) through direct skin contact.

SE Om en lekplatsanläggning innehåller en rutschkana bör den placeras så att rutschkanan är vänd mot norr, dvs. på den skuggiga sidan, för att undvika överdriven uppvärmning av rutschytan.




Montaż zgodnie z planem zagospodarowania terenu.
Installation in accordance with the land development plan.
Installation enligt markplaneringsplanen.

Bezpieczna nawierzchnia / Safe surface / Safe Oberfläche

Strefa Zone Zone	Max. wysokość upadku Max. fall height Max. fallhöjd	Pole powierzchni Surface area Yta	Obwód strefy bezpiecz. Perimeter security zone Perimeter för säkerhetszon
A	-	-	16,40 m
B	1,96 m	21,14 m ²	
C	-	-	

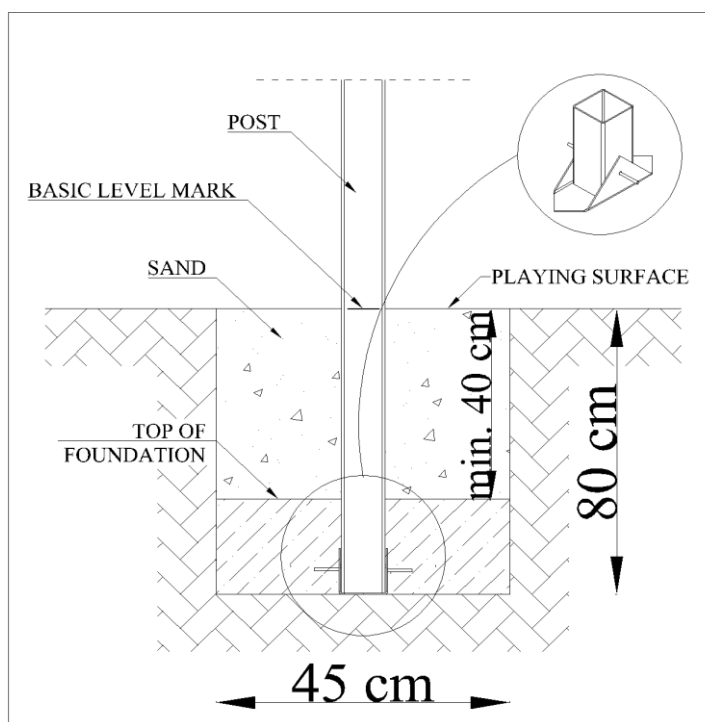
Nawierzchnia / Safe surface / Säkerhetsunderlag

76207

	Materiał Material Material	Min. wysokość warstwy Min. layer thicknesses Minsta lager-tjocklekar	
h<0,6 m	Beton / Concrete / Betong Nawierzchnia bitumiczna / Bituminous surfacing / Bitumenbeläggning		
h≤1 m	Gleba / Topsoil / Matjord Darń / Turf / Gräsmatta		
h≤2 m	Kora / Bark / Bark	20÷80 mm	300
	Wióry / Wood chips / Träflis	5÷30 mm	
	Piasek / Sand / Sand Żwir / Gravel / Grus	0,25÷8 mm	
h≤3 m	Kora / Bark / Bark	20÷80 mm	400
	Wióry / Wood chips / Träflis	5÷30 mm	
	Piasek / Sand / Sand Żwir / Gravel / Grus	0,25÷8 mm	
h≤3 m	Nawierzchnia syntetyczna / Synthetic granulates / Syntetiska granulat	wg danych producenta acc. to the manufacturer's data enligt tillverkarens uppgifter	

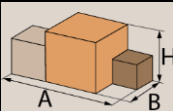
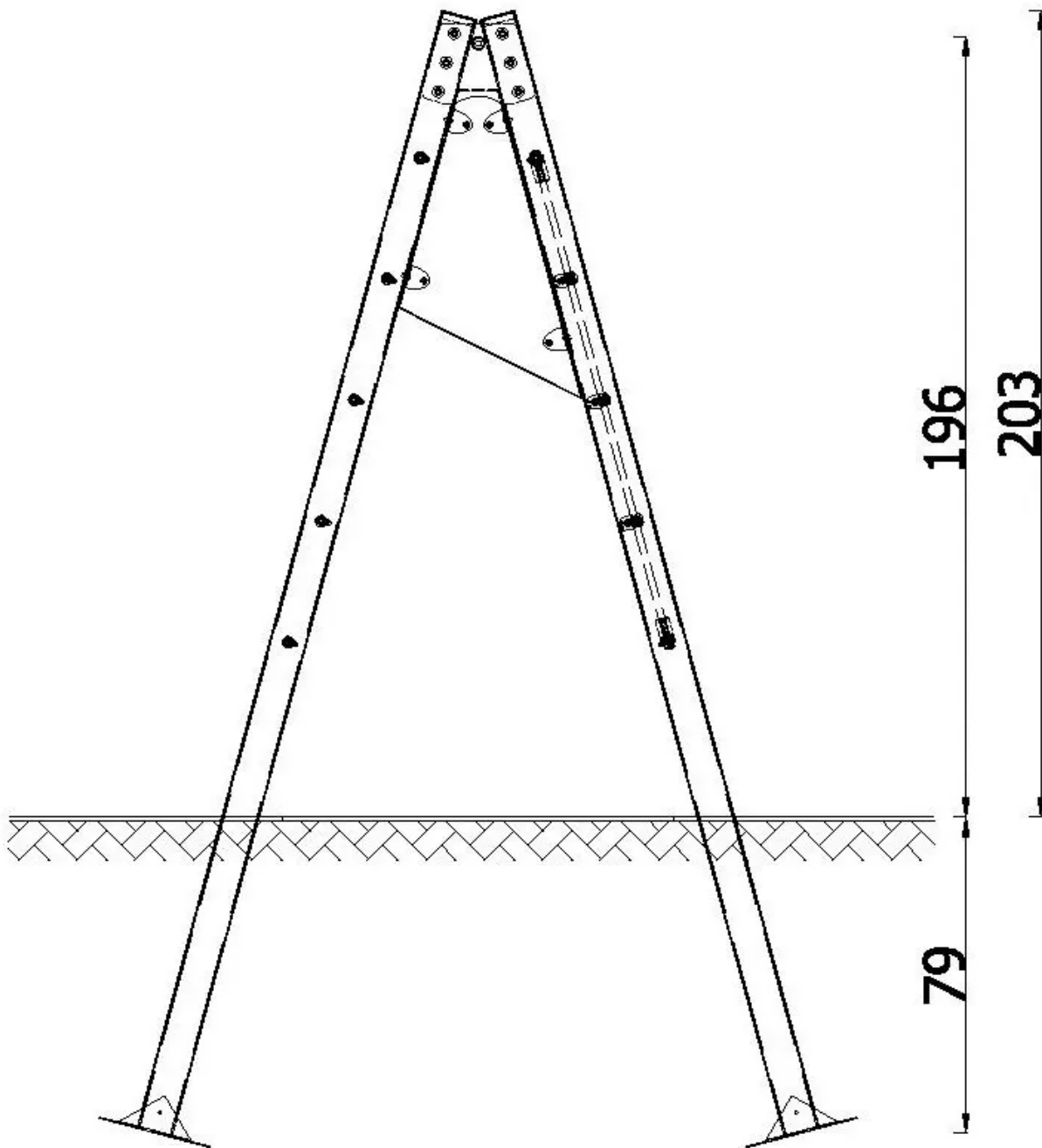
Posadowienie / Foundation / Fundament

76207



Beton / Concrete / Beton: **min. C16/20** - **0,25 m³**

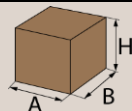
W celu kontroli fundamentów należy usunąć nawierzchnię bezpieczną / piasek / żwir etc.
 In order to control the foundations, remove the safe surface (sand, gravel, etc.)
 För att kontrollera fundamenten, avlägsna säkerhetsunderlaget (sand, grus etc.)



1,27 x 1,25 x
2,03
(AxBxH) [m]



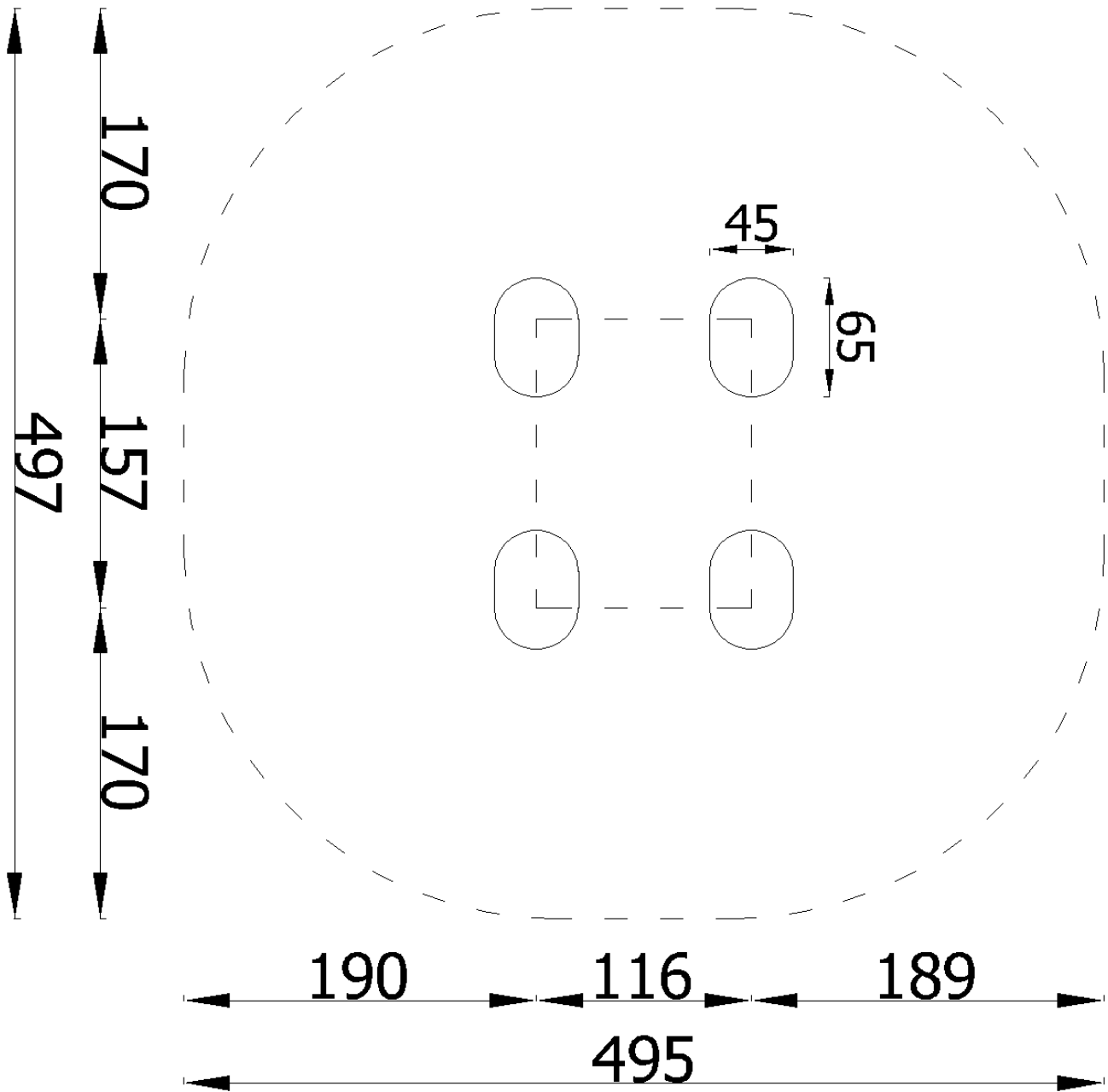
114 kg

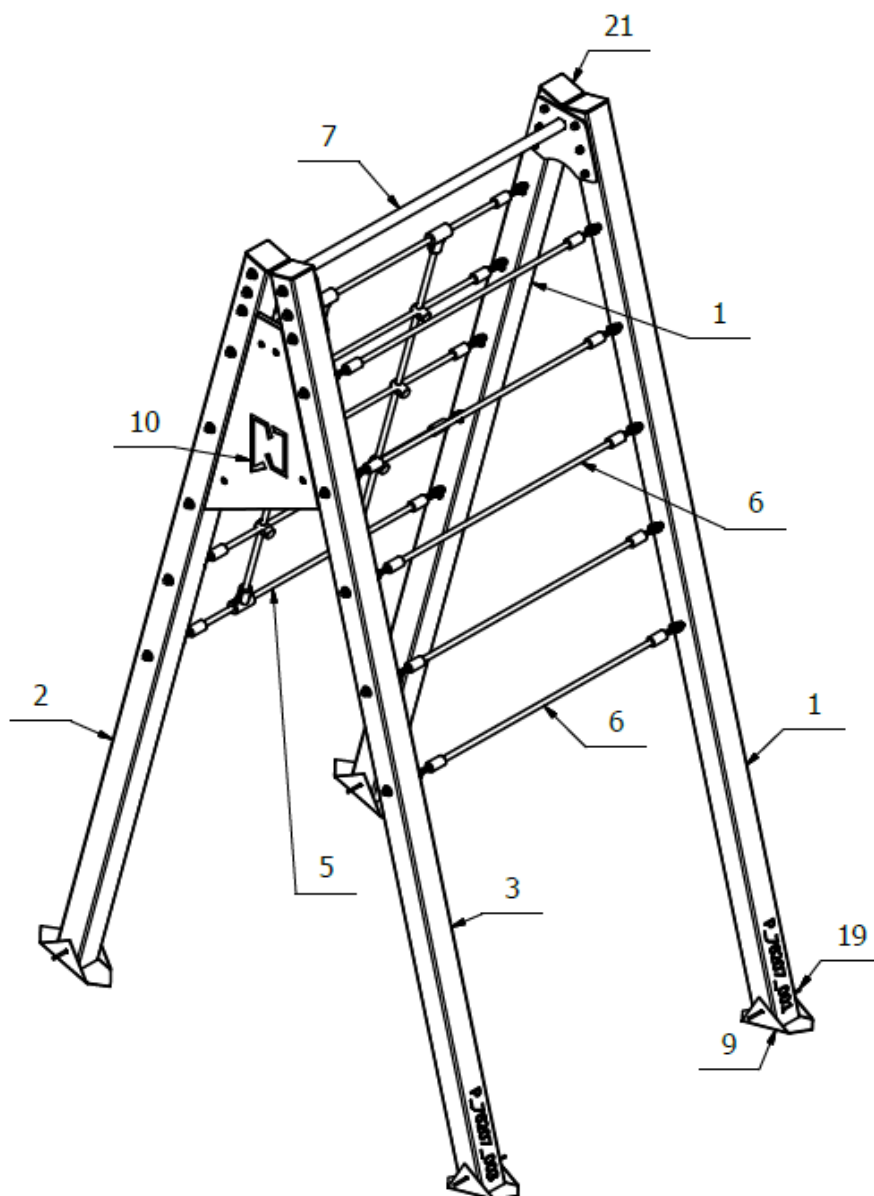


0,09 x 0,09 x
2,9
(AxBxH) [m]



23 kg









Części zamienne dostępne u producenta.
Stosować klej do gwintów w połączeniach śrubowych.

Spare parts available from the manufacturer.
Use thread glue in screw connections.

Reservdelar finns tillgängliga från
tillverkaren. Använd gänglim vid
skruvförband.

21	8912_212	4
20	8816_130_A2	12
19	8850_002	4
18	DIN127_10_A2	44
17	DIN986_M10_A2	44
16	DIN986_M8_A2	24
15	ISO7089_8_A2	24
14	ISO7093_10_A2	32
13	ISO7093_8_A2	4
12	ISO7380_2_M8x16_A2	4
11	ISO7380_2_M8x30_A2	24
10	E_76208_002	1
9	B_8802_027	4
8	B_8801_005	4
7	L7600_103	1
6	L76207_003	5
5	L76207_005	1
4	L8804_M10x110_A2	20
3	P_76207_003	1
2	P_76207_002	1
1	P_76207_001	2
Lp. No.	Nr części Art. Nr. Part No.	Ilość Produkt nr Quantity
		Antal

															
								5 m	30 m						
															
2,5 m				60 cm	100 cm										
															
				7 mm								13 mm	17 mm	19 mm	24 mm
															
13 mm	17 mm	19 mm	24 mm	4 mm	5 mm	6 mm	8 mm	T40				T45			
															



Cat. no.
76207

