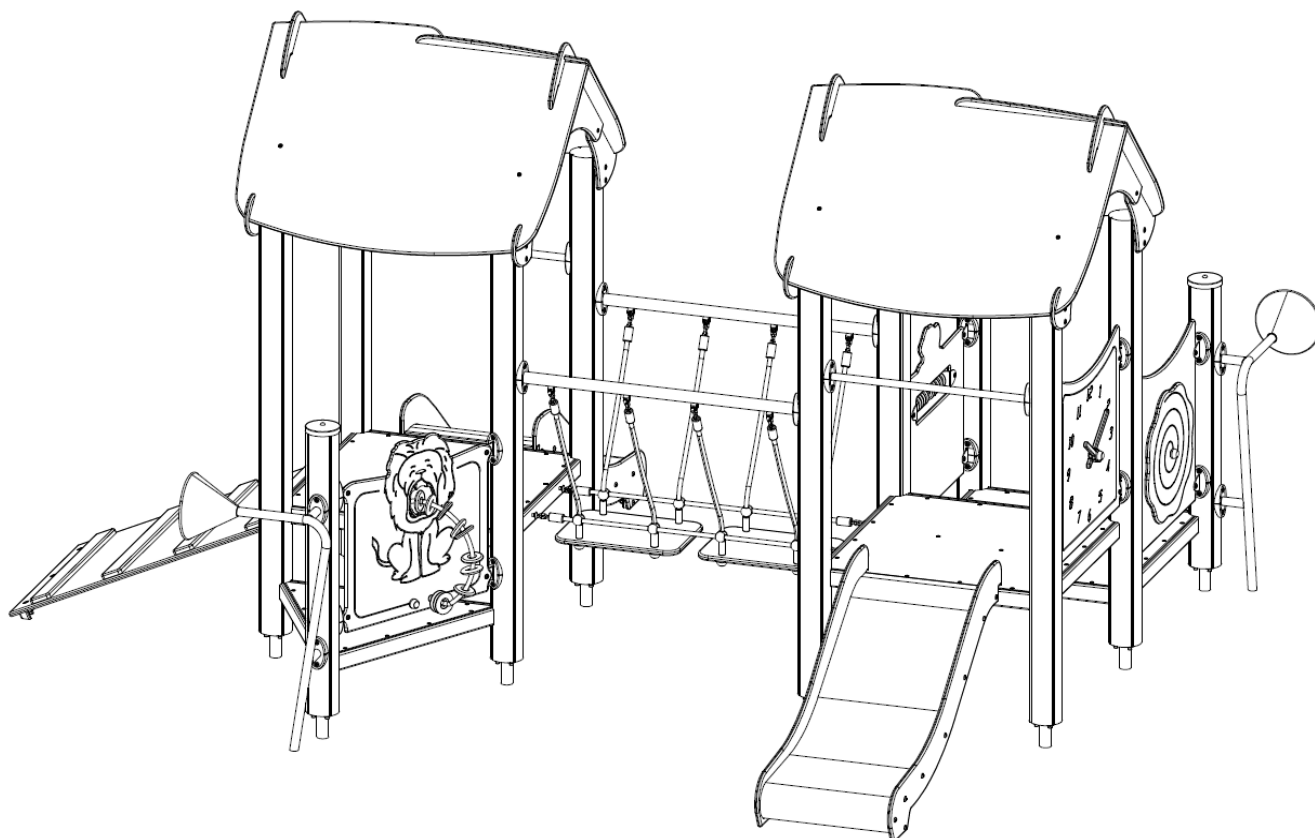




PL	INSTRUKCJA MONTAŻU	Nazwa	Zestaw Orbis	Nr kat.	11652
ENG	ASSEMBLY INSTRUCTIONS	Product	Orbis Set	Cat. no.	
DEU	MONTAGEANLEITUNG	Name	Orbis Set	Art.-Nr.	
FRA	INSTRUCTIONS D'INSTALLATION	Catégorie	Orbis Set	Référence.	

11652



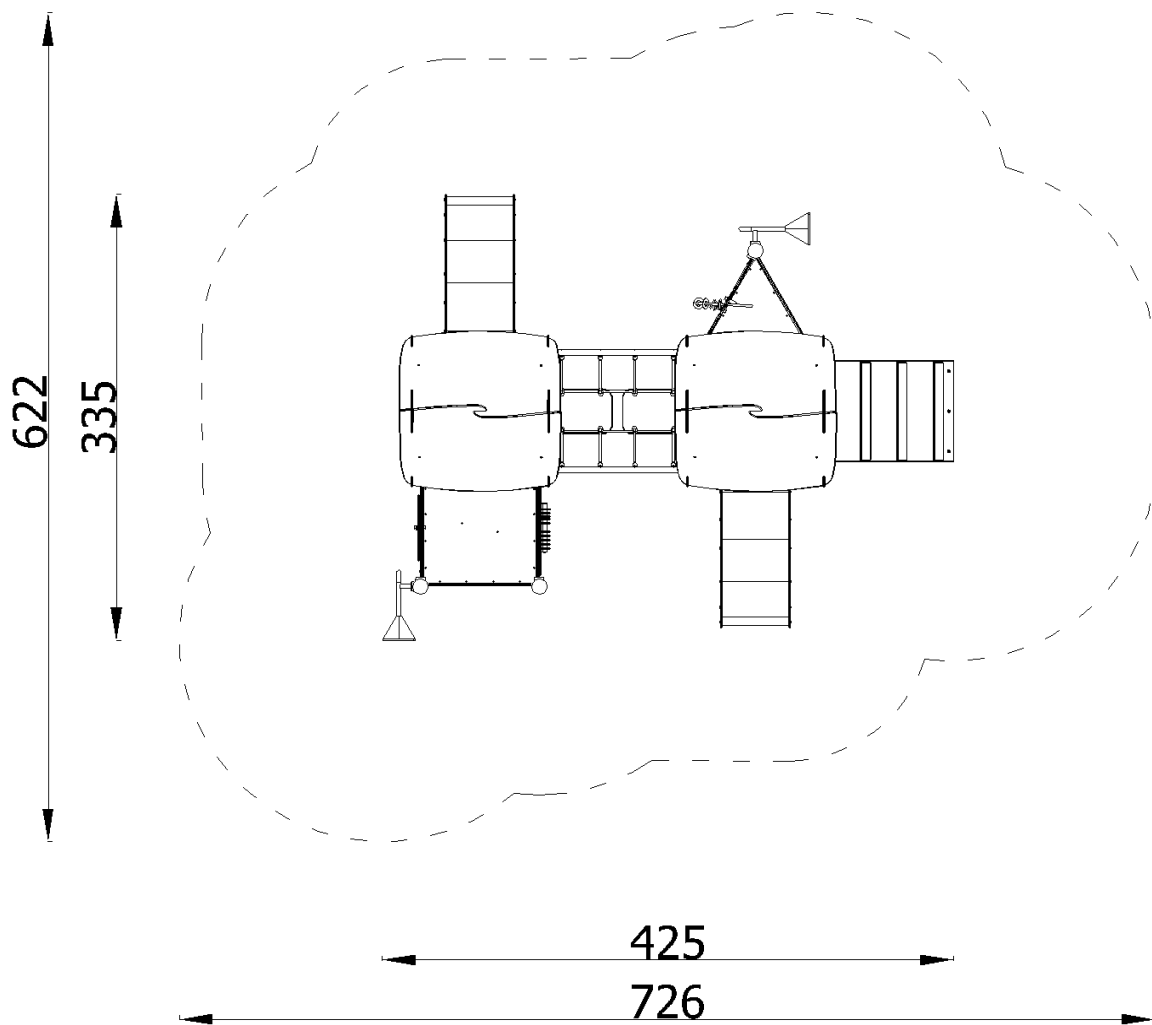
Wiek użytkowników Age of users Altersgruppe	Ilość użytkowników Number of users Anzahl der Benutzer Nombre d'utilisateurs	Przeznaczenie urządzenia Purpose of device Bestimmung des Spielgerätes	Zgodność z normą In accordance with the standard Geltende Norm
3 - 14	10	do zabawy na zewnątrz for outdoor playing zum draußen Spielen	PN-EN 1176-1:2017
NOVUM Sp. z o.o. Sp. k. ul. Bolesława Chrobrego 1, 12-100 Szczytno		e-mail: biuro@novumedukacja.pl	www.novumedukacja.pl
NOVUM Sp. z o.o. Sp. k. ul. Bolesława Chrobrego 1, 12-100 Szczytno		e-mail: eksport@novumgrom.com	www.novum4kids.com

UWAGA / WARNING / ACHTUNG / ATTENTION:

PL Jeżeli w zestawie występuje zjeżdżalnia, zestaw należy posadowić w taki sposób, aby ślizg zjeżdżalni znajdował się od strony północnej, czyli od strony nienasłonecznionej, aby zapobiegać nadmiernemu nagrzewaniu się ślizgu.

ENG If there is a slide in the set, it should be installed from the north, poorly sunny side to avoid possible hazards (burns) through direct skin contact.

DEU Wenn eine Spielplatzanlage eine Rutsche enthält, sollte diese Anlage so platziert werden, dass die Rutsche sich auf der Nordseite befindet, dh. auf der schattigen Seite, um übermäßige Erwärmung der Rutschbahn zu vermeiden.



Montaż zgodnie z planem zagospodarowania terenu.
 Installation in accordance with the land development plan.
 Montage gemäß dem Flächennutzungsplan

Bezpieczna nawierzchnia / Safe surface / Safe Oberfläche / Surface sûre

Strefa Zone Zone Zone	Max. wysokość upadku Max. fall height Max. Fallhöhe Max. hauteur de chute	Pole powierzchni Surface area Fläche Surface	Obwód strefy bezpiecz. Perimeter security zone Umkreis der Fallschutzfläche Zone de périmètre de sé.
A	1,00 m	34,50 m ²	22,00 m
B	-	-	
C	-	-	

Nawierzchnia / Safe surface / Fallschutzbelag / fr

11652



Materiał
Material
Material

Min. wysokość warstwy
Min. layer thicknesses
Min. Schichtöhe

h<0,6 m

Beton / Concrete / Beton
Nawierzchnia bitumiczna / Bituminous surfacing / Bituminöse Oberfläche

h<1 m

Gleba / Topsoil / Boden
Darń / Turf / Grasnarbe

h<2 m

Kora / Bark / Borke

20÷80 mm

Wióry / Wood chips / Holzackschnitzel

5÷30 mm

Piasek / Sand / Sand
Żwir / Gravel / Kies

0,25÷8 mm

300

h<3 m

Kora / Bark / Borke

20÷80 mm

Wióry / Wood chips / Holzackschnitzel

5÷30 mm

Piasek / Sand / Sand
Żwir / Gravel / Kies

0,25÷8 mm

400

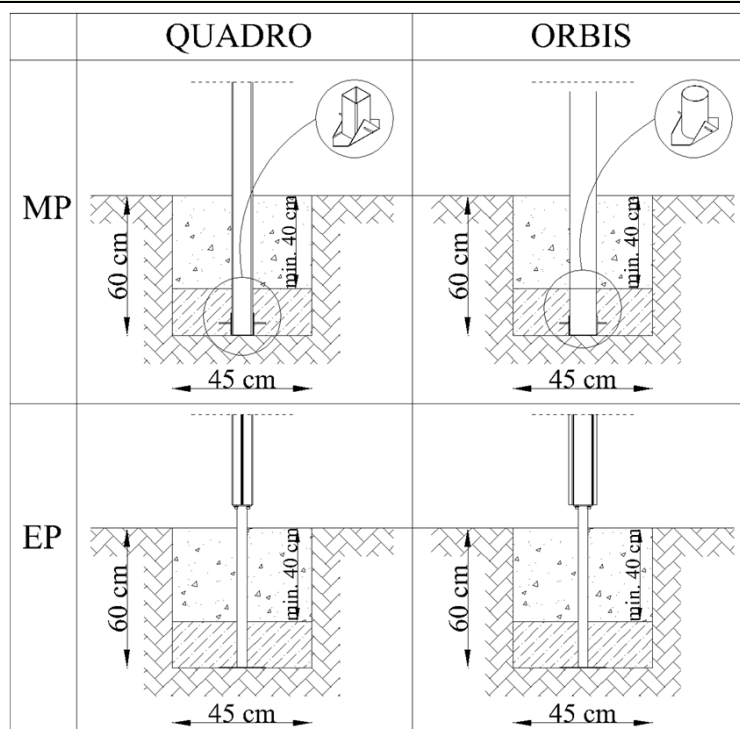
h<3 m

Nawierzchnia syntetyczna / Synthetic granulates / Synthetische Oberfläche

wg danych producenta
acc. to the manufacturer's data
nach Angaben des Herstellers

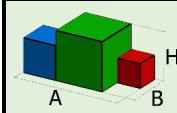
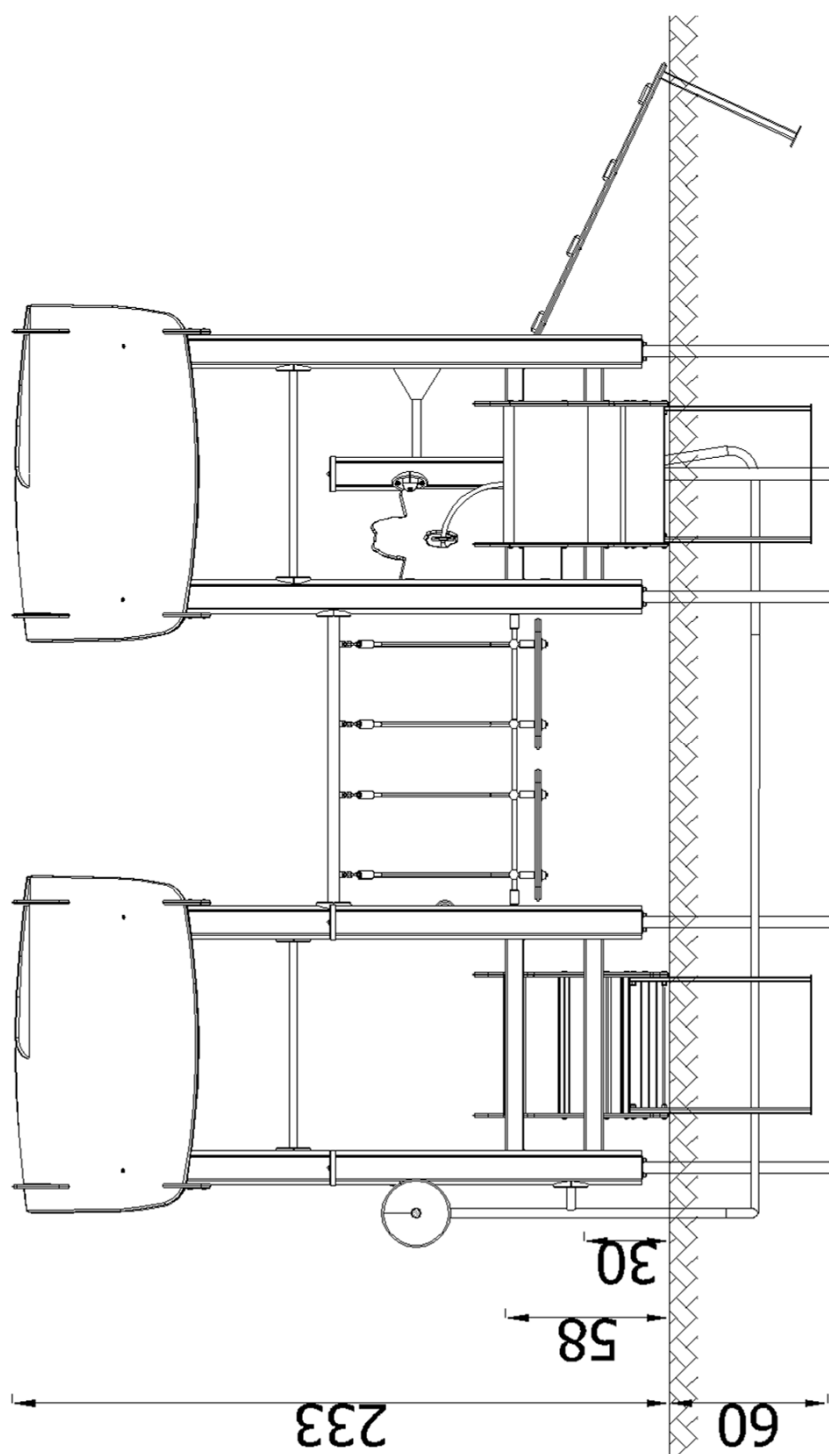
Posadowienie / Foundation / Gründung / Fondation

11652



Beton / Concrete / Beton: **C16/20** - **0,70 m³**

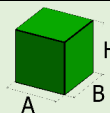
W celu kontroli fundamentów należy usunąć nawierzchnię bezpieczną / piasek / żwir etc.
In order to control the foundations, remove the safe surface (sand, gravel, etc.)
Um die Fundamente zu überprüfen, entfernen Sie den Fallschutzbelag: Sand/ Kies etc.



4,25x3,35x2,33
(AxBxH) [m]



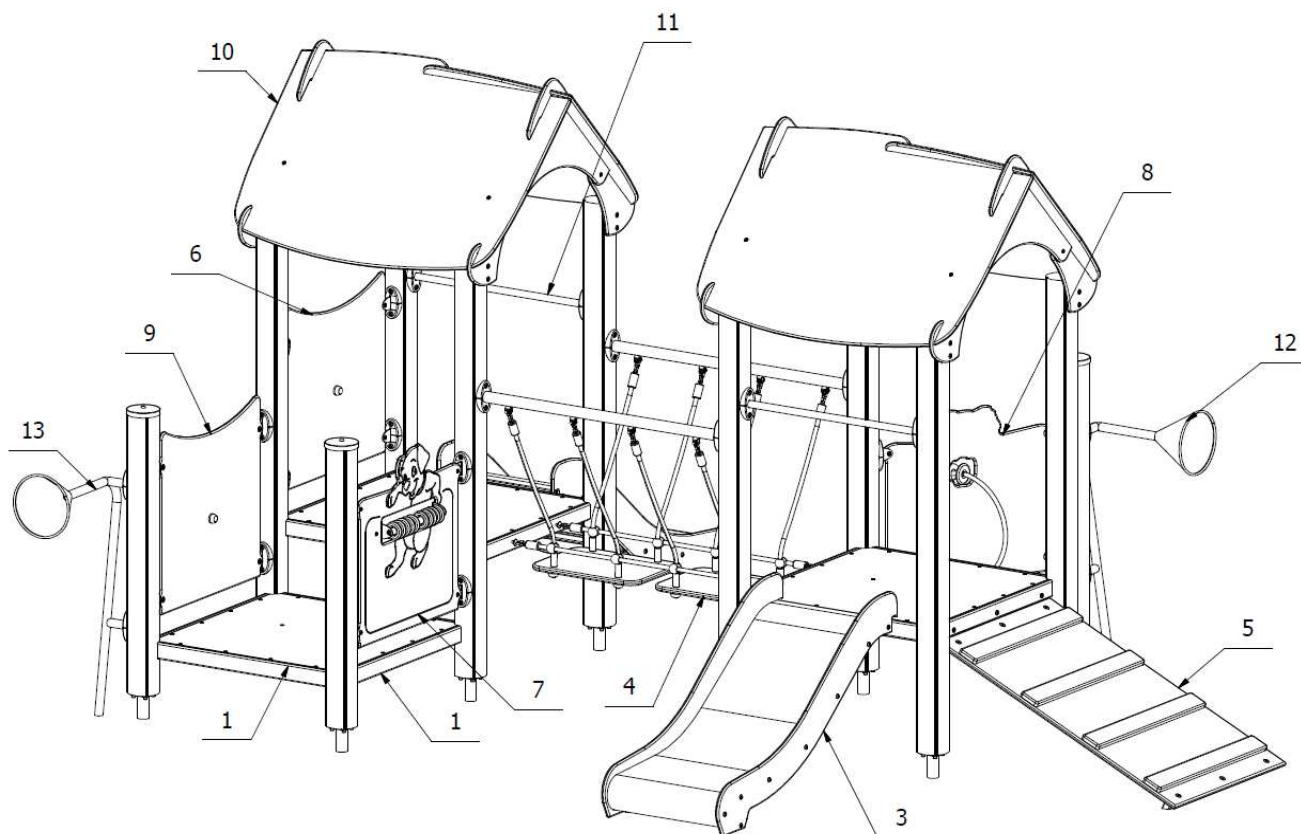
387 kg



2,35x0,2x0,2
(AxBxH) [m]




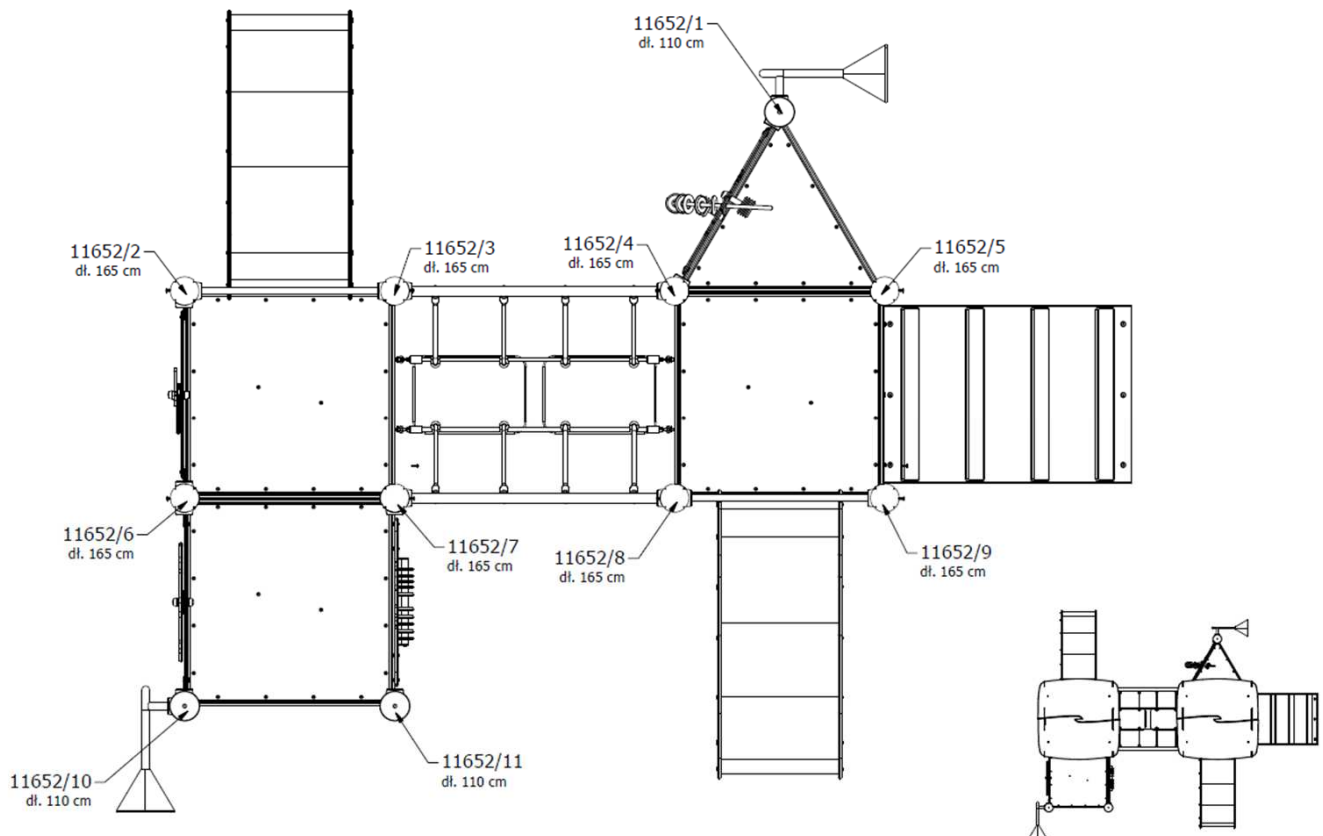
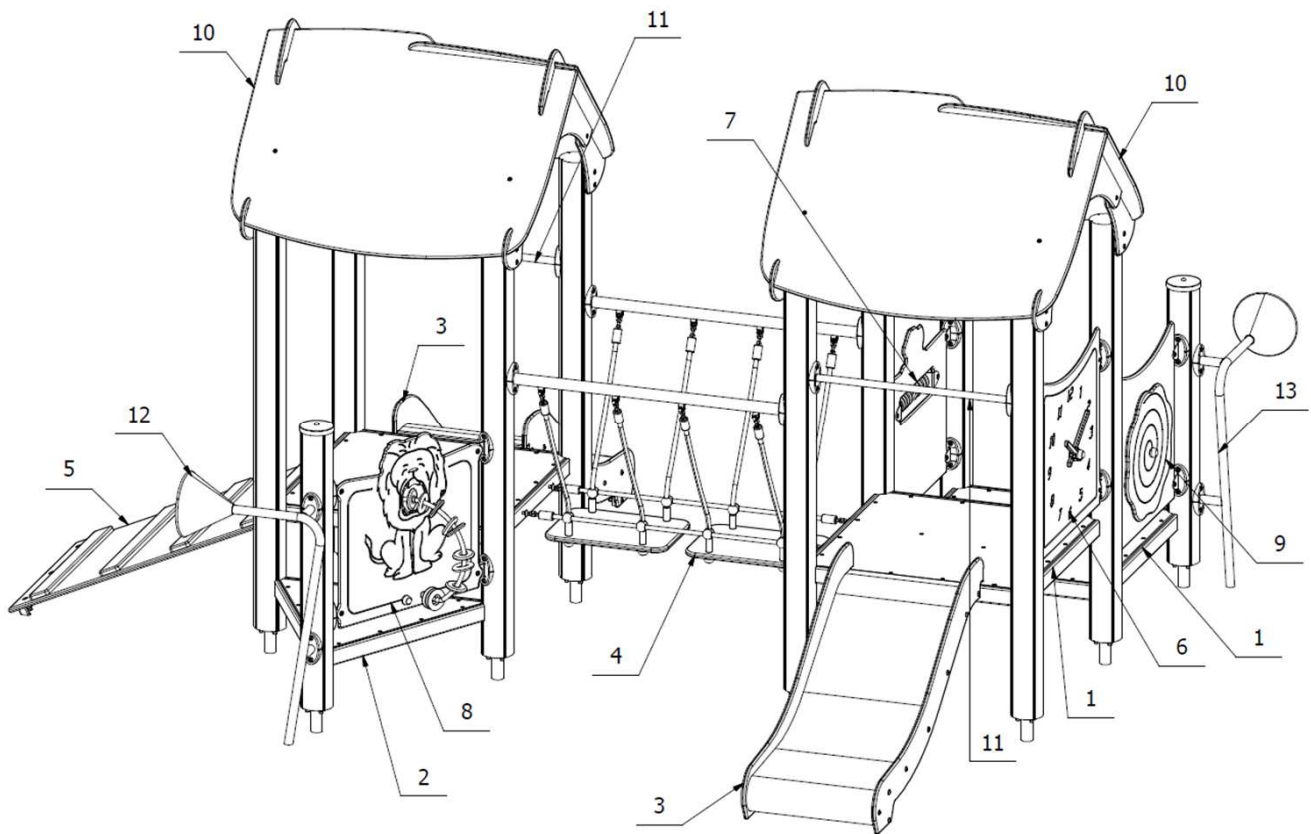
36 kg



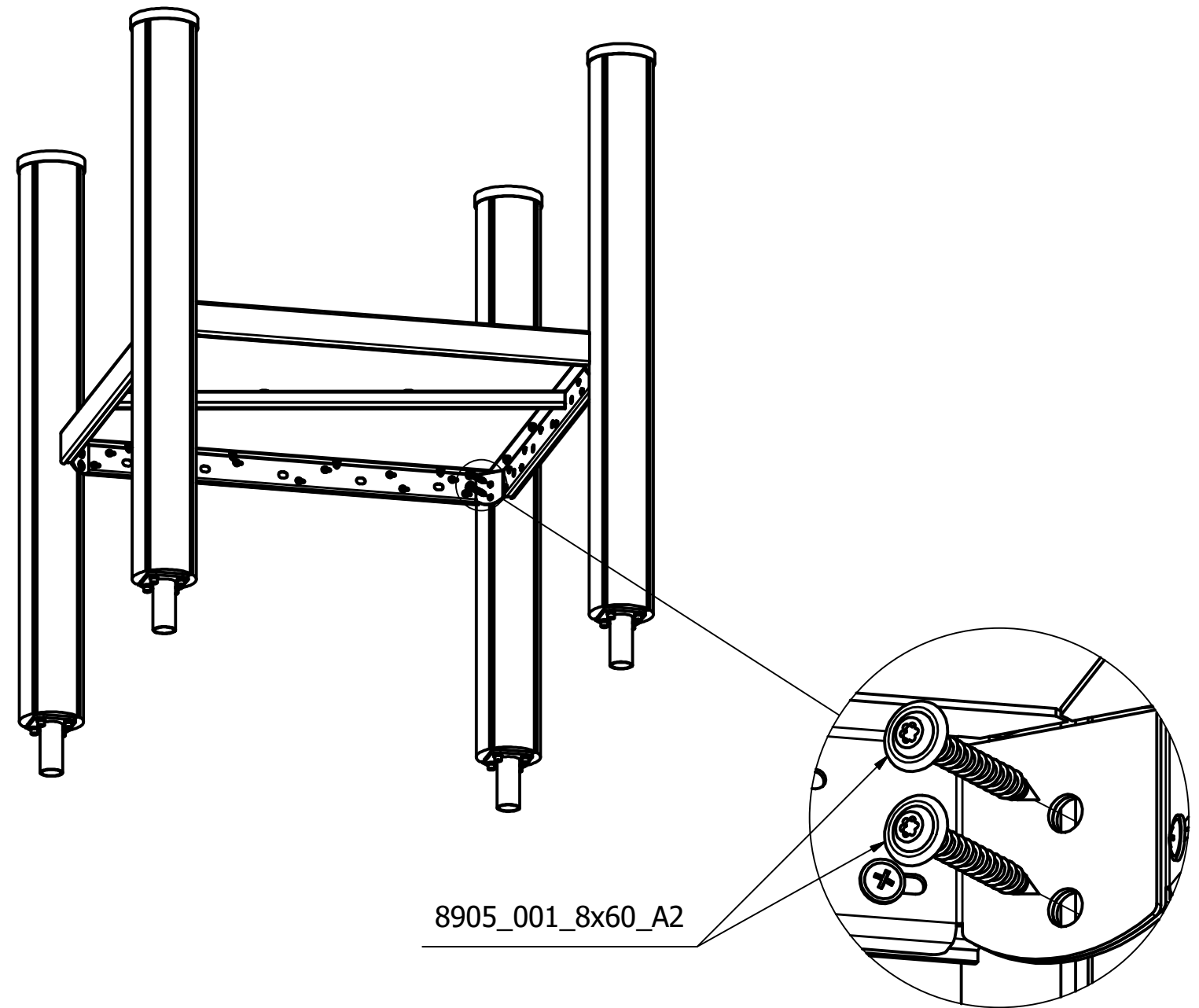
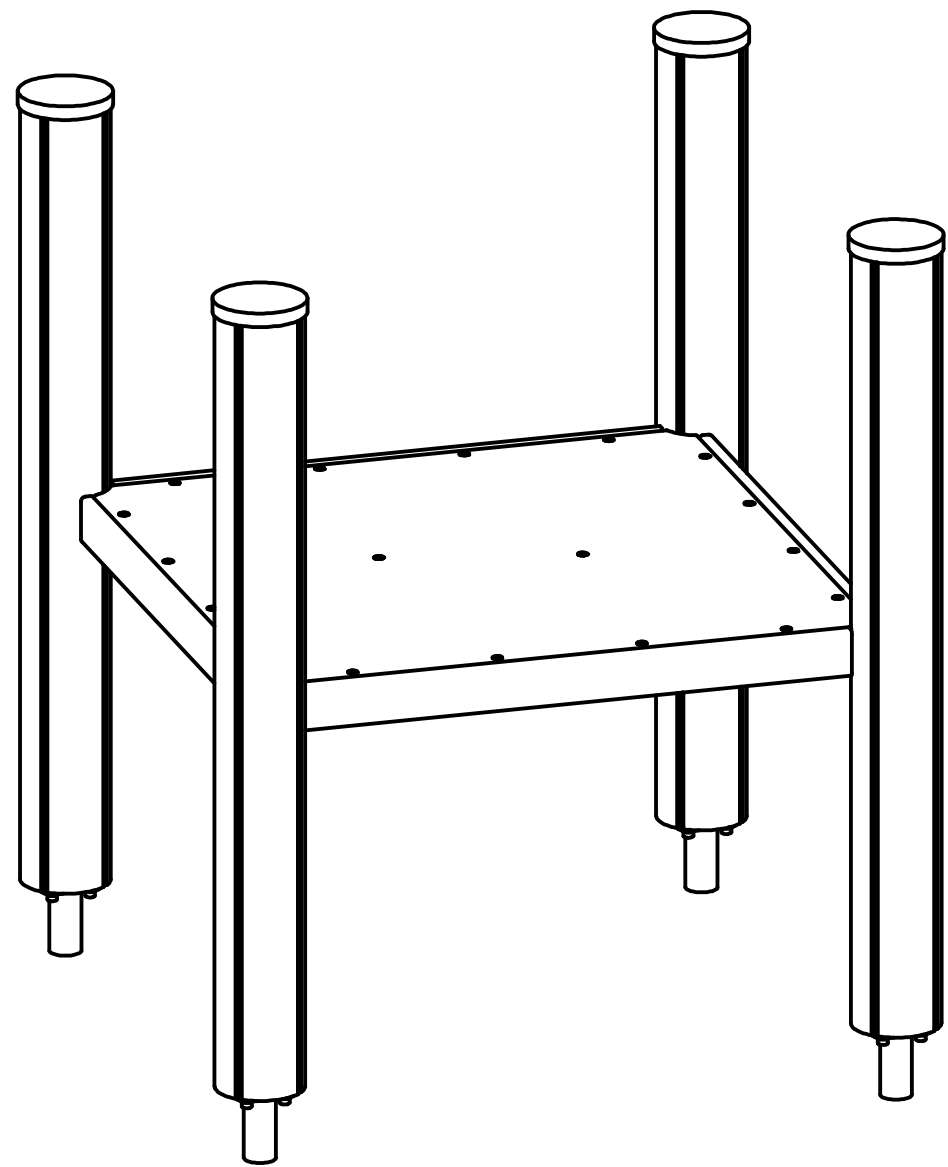
Części zamienne dostępne u producenta. Stosować klej do gwintów w połączeniach śrubowych.
Spare parts available from the manufacturer. Use thread glue in screw connections.
Ersatzteile beim Hersteller erhältlich. Gewindekleber für Schraubverbindungen verwenden.

15	Komplet słupów z elementem kotwiącym zestawu 11652		11652/1 - 11682/11	1			
14	Rura PE Ø32 L=450 cm		R_11652_001	1			
13	Tuba do rozmawiania prawa		9048P_RD	1			
12	Tuba do rozmawiania lewa		9048L_RD	1			
11	Rurka drążków gimnastycznych		2604_RD	2			
10	Dach dwuspadowy Orbis		2515_RD	2			
9	Zabezpieczenie Hipnotyzer		2440_RD	1			
8	Manipulacja Lew		2439_RD	1			
7	Manipulacja Liczydło		2437_RD	1			
6	Zabezpieczenie wysokie zegar		2409_RD	1			
5	Trap sklejkowy 58		23124	1			
4	Pomost linowy z prostokątami krótki		2283_RD	1			
3	Zjeżdżalnia 59		2107	2			
2	Podest trójkątny		2072_RD	1			
1	Podest Orbis		2070_RD	3			
Lp. Art. Nr.	No. Rep.	Nazwa części Teilename	Part name Nom de la pièce	Nr części Teile-Nr	Part No. Partie No.	Ilość Anzahl	Quantity Nombre

															
								5 m	30 m						
															
2,5 m				60 cm	100 cm										
															
				7 mm								13 mm	17 mm	19 mm	24 mm
															
13 mm	17 mm	19 mm	24 mm	4 mm	5 mm	6 mm	8 mm	T40				T45			
															

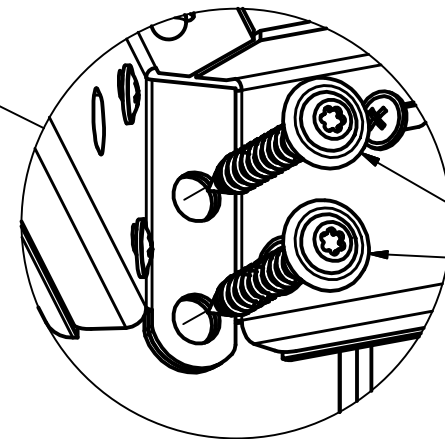
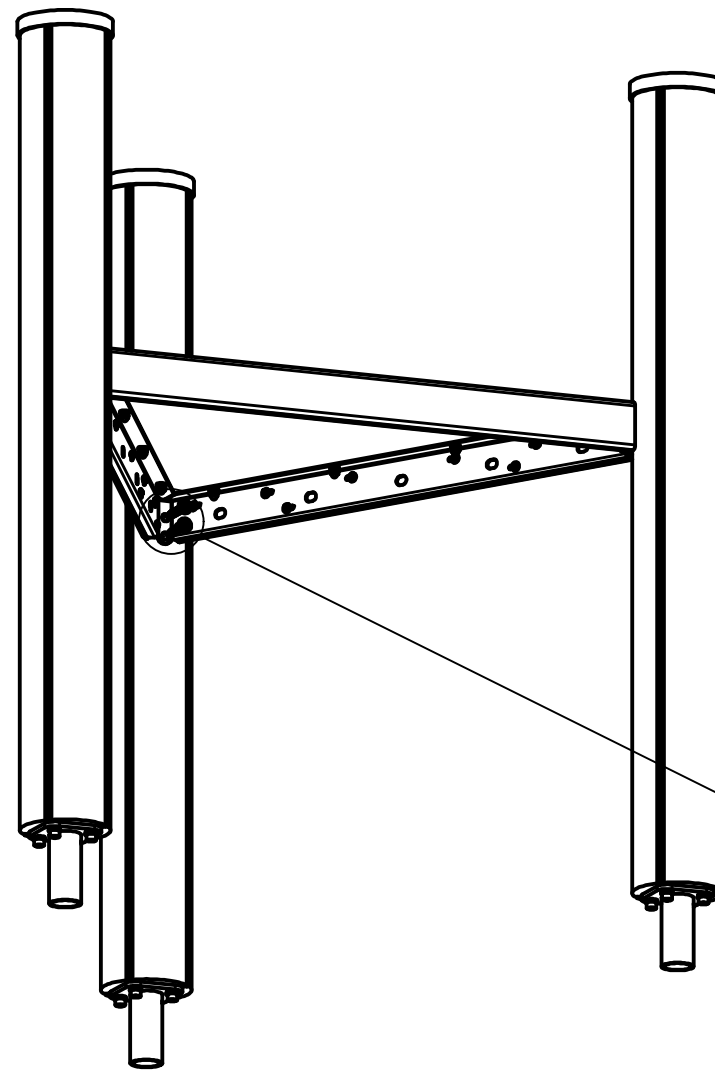
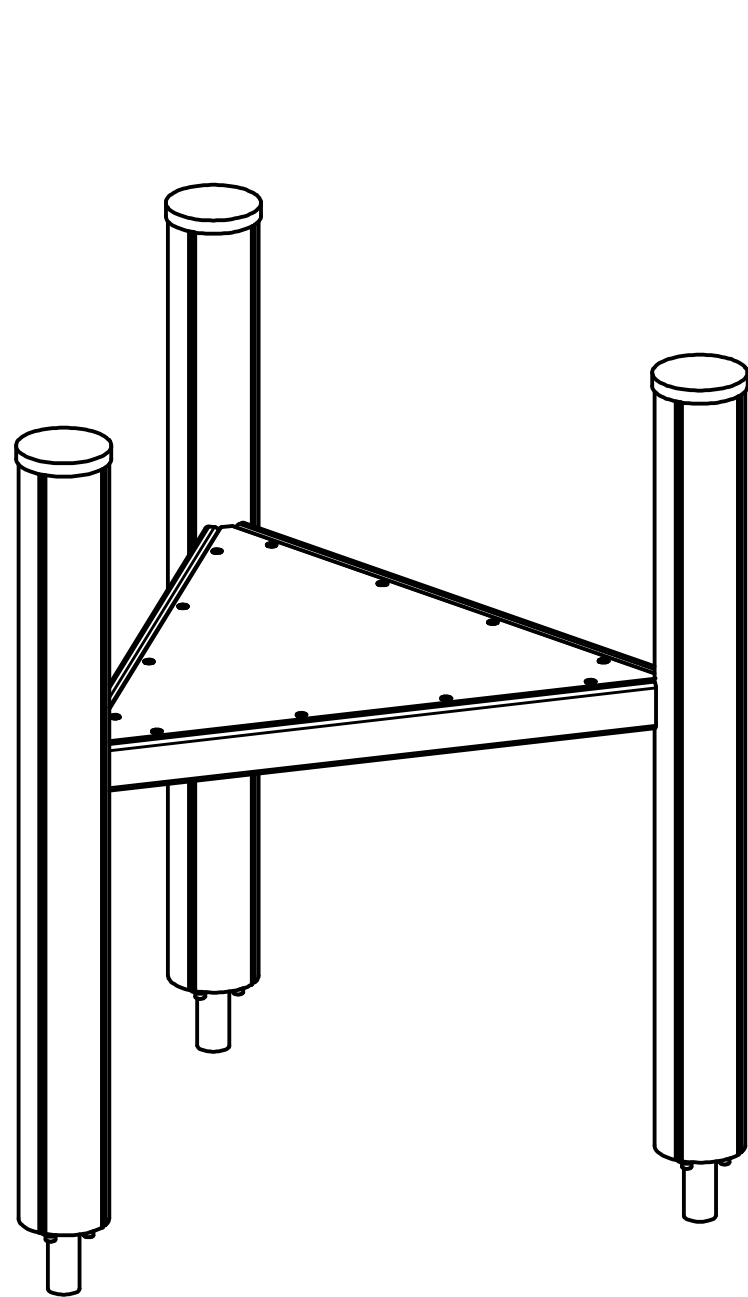


8905_001_8x60_A2	8
Nr Rys./Normy	Ilość



8905_001_8x60_A2

8905_001_8x60_A2	6
Nr Rys./Normy	Ilość



8905_001_8x60_A2

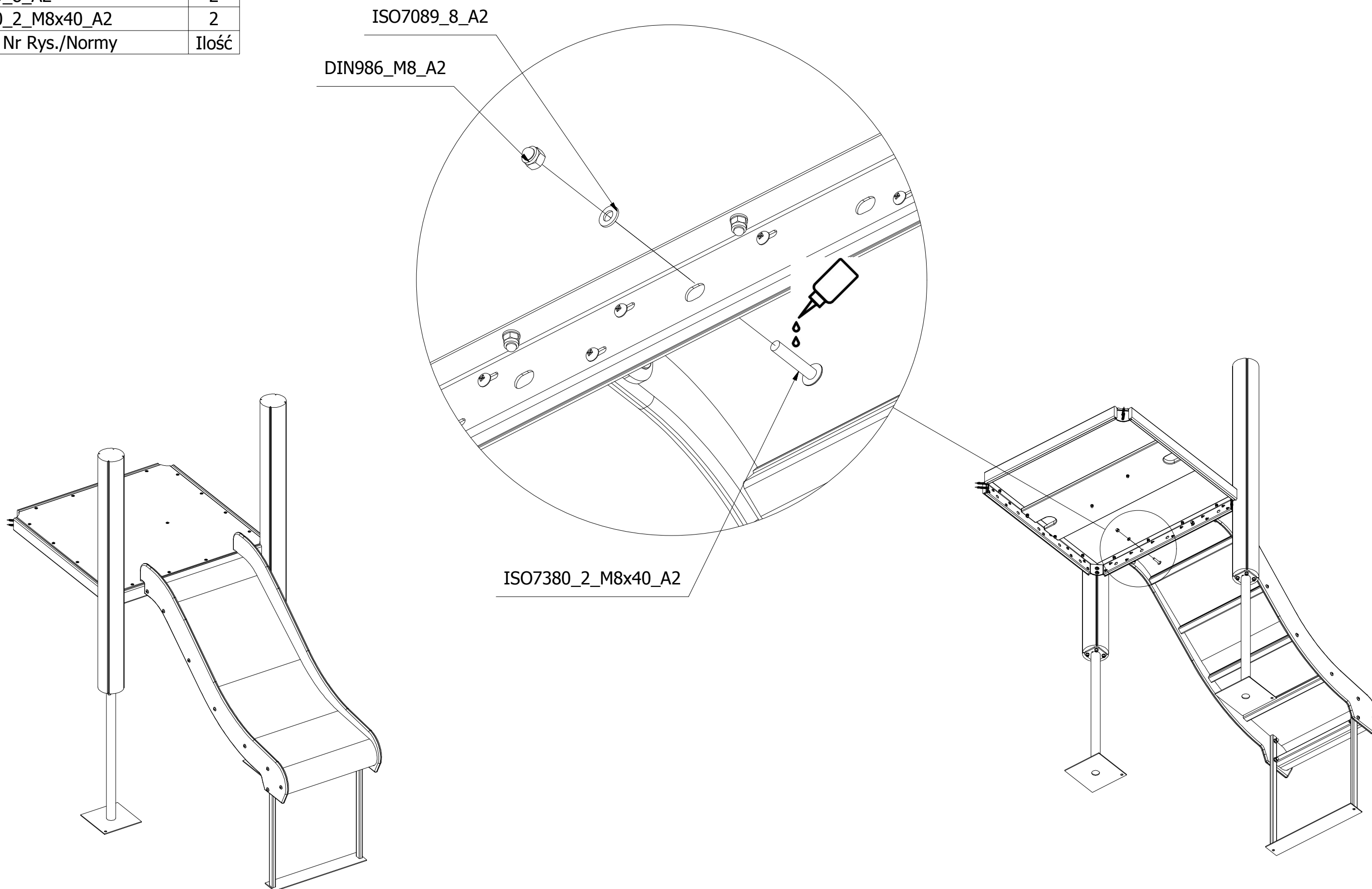


Nr kat. / Cat. no. / Art. Nr.
2072_RD

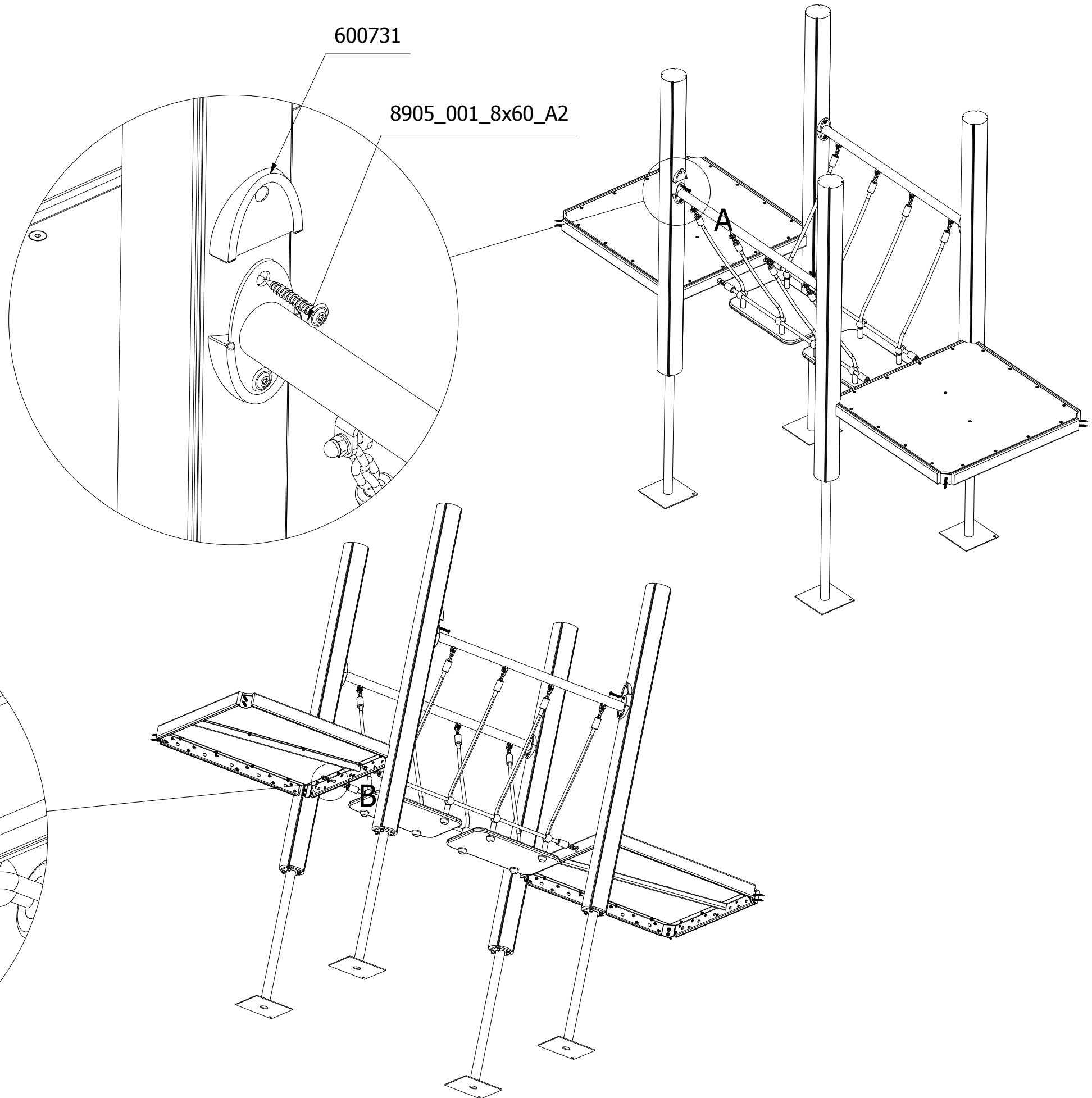
Nazwa / Product / Name
Podest trójkątny

18.05.2021
1 / 1

DIN986_M8_A2	2
ISO7089_8_A2	2
ISO7380_2_M8x40_A2	2
Nr Rys./Normy	Ilość

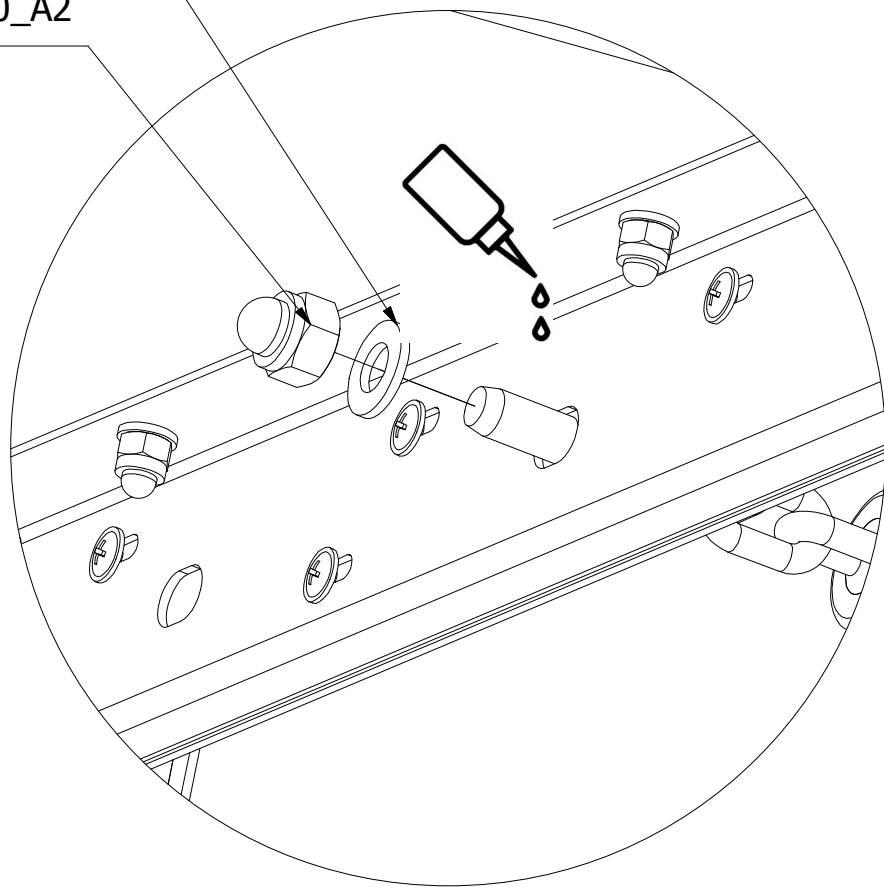


DIN986_M10_A2	4
ISO7089_10_A2	4
8905_001_8x60_A2	8
600731	8
Nr Rys./Normy	Ilość



ISO7089_10_A2

DIN986_M10_A2



Nr kat. / Cat. no. / Art. Nr.

2283_RD

Nazwa / Product / Name

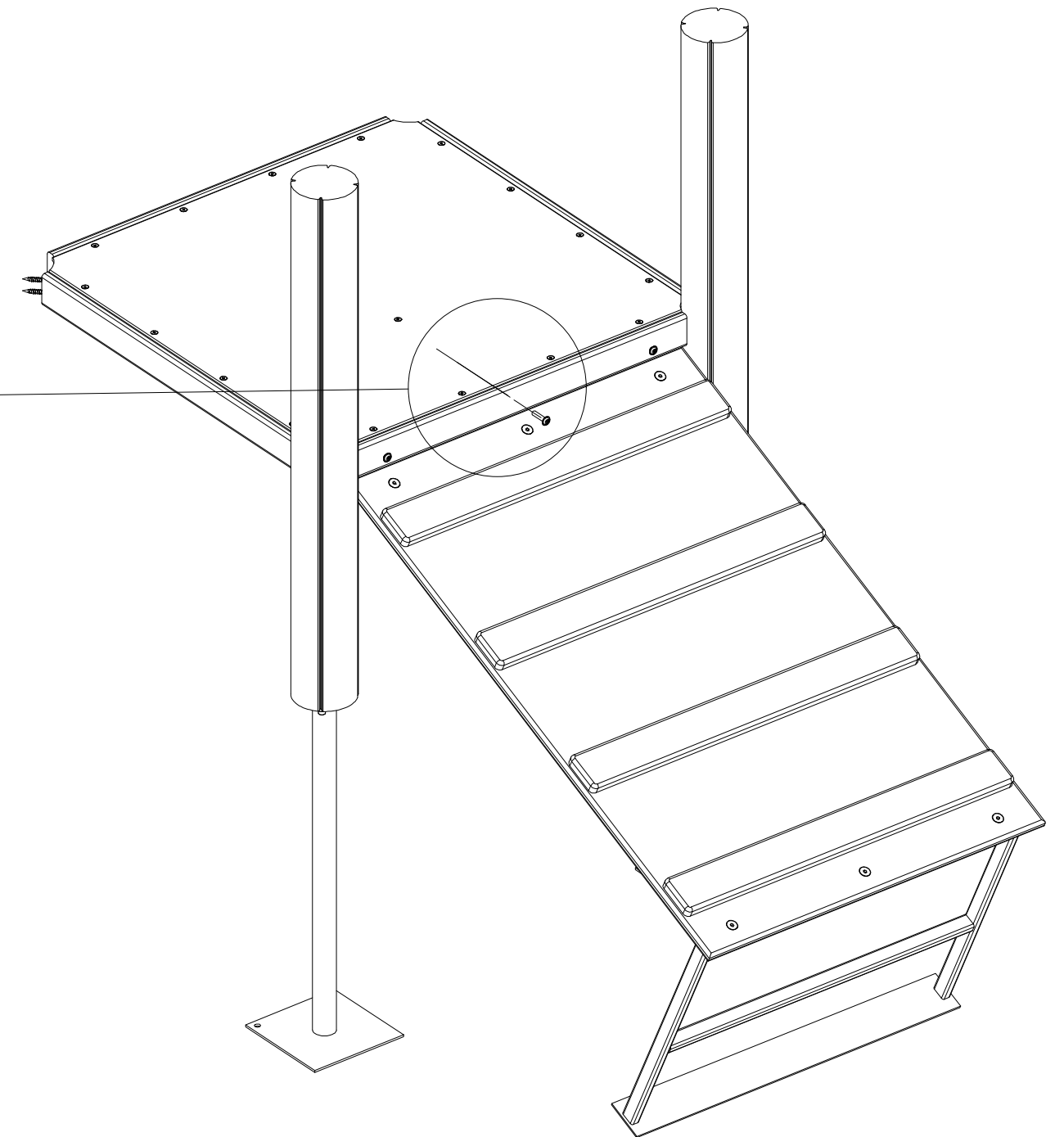
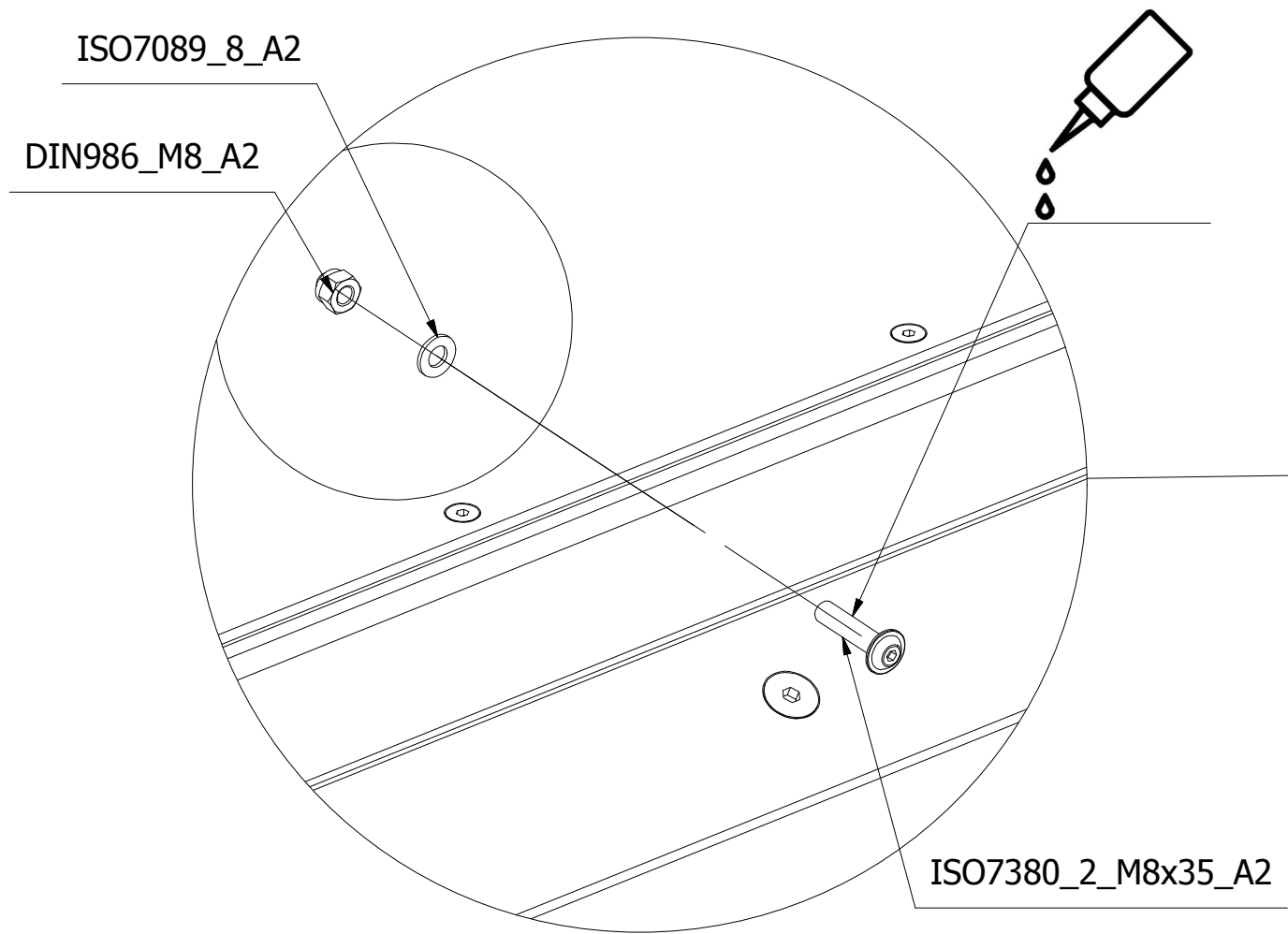
Pomost linowy z prostokątami krótki

2021-07-26

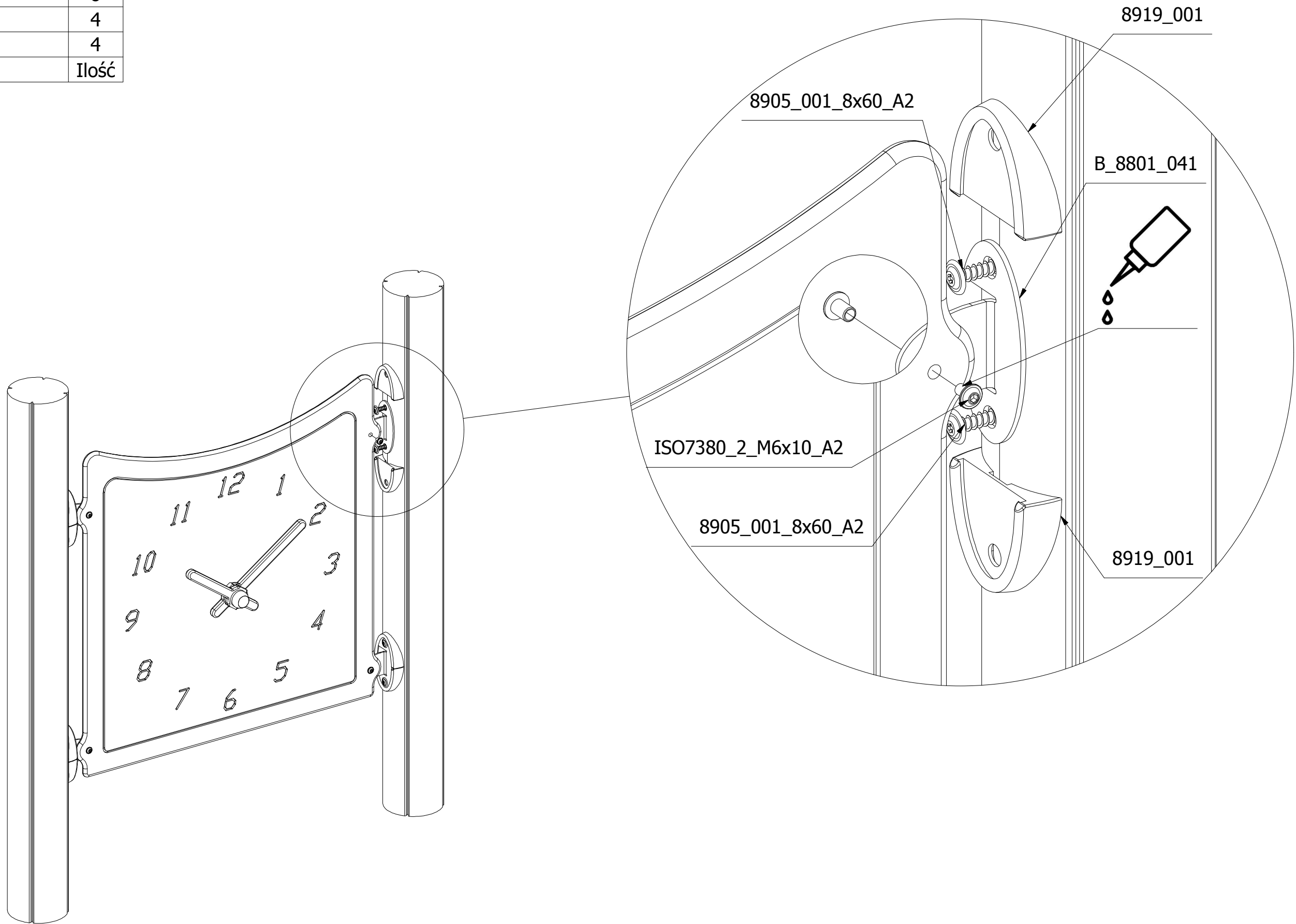
1 / 1



DIN986_M8_A2	3
ISO7089_8_A2	3
ISO7380_2_M8x35_A2	3
Nr Rys./Normy	Ilość



B_8801_041	4
8919_001	8
8905_001_8x60_A2	8
ISO7380_2_M6x10_A2	4
8902_007_A2 - M6	4
Nr Rys./Normy	Ilość



Nr kat. / Cat. no. / Art. Nr.

2409_RD

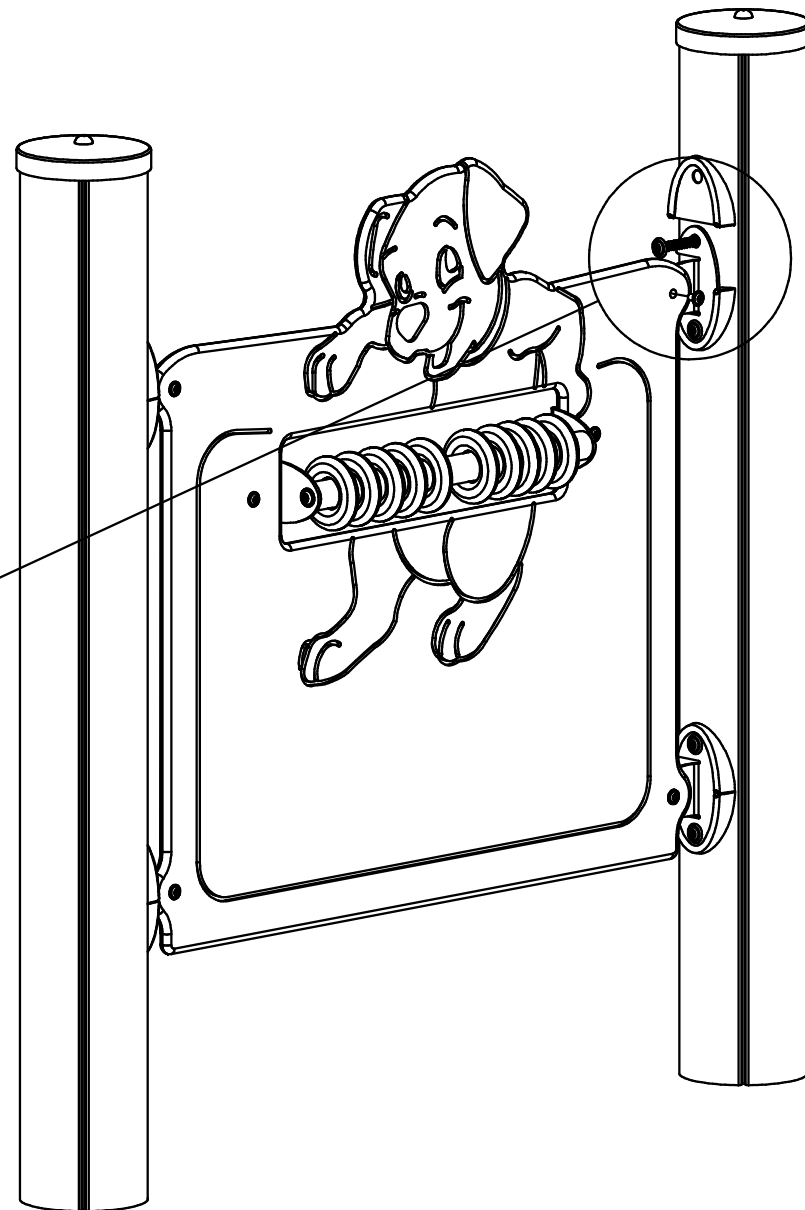
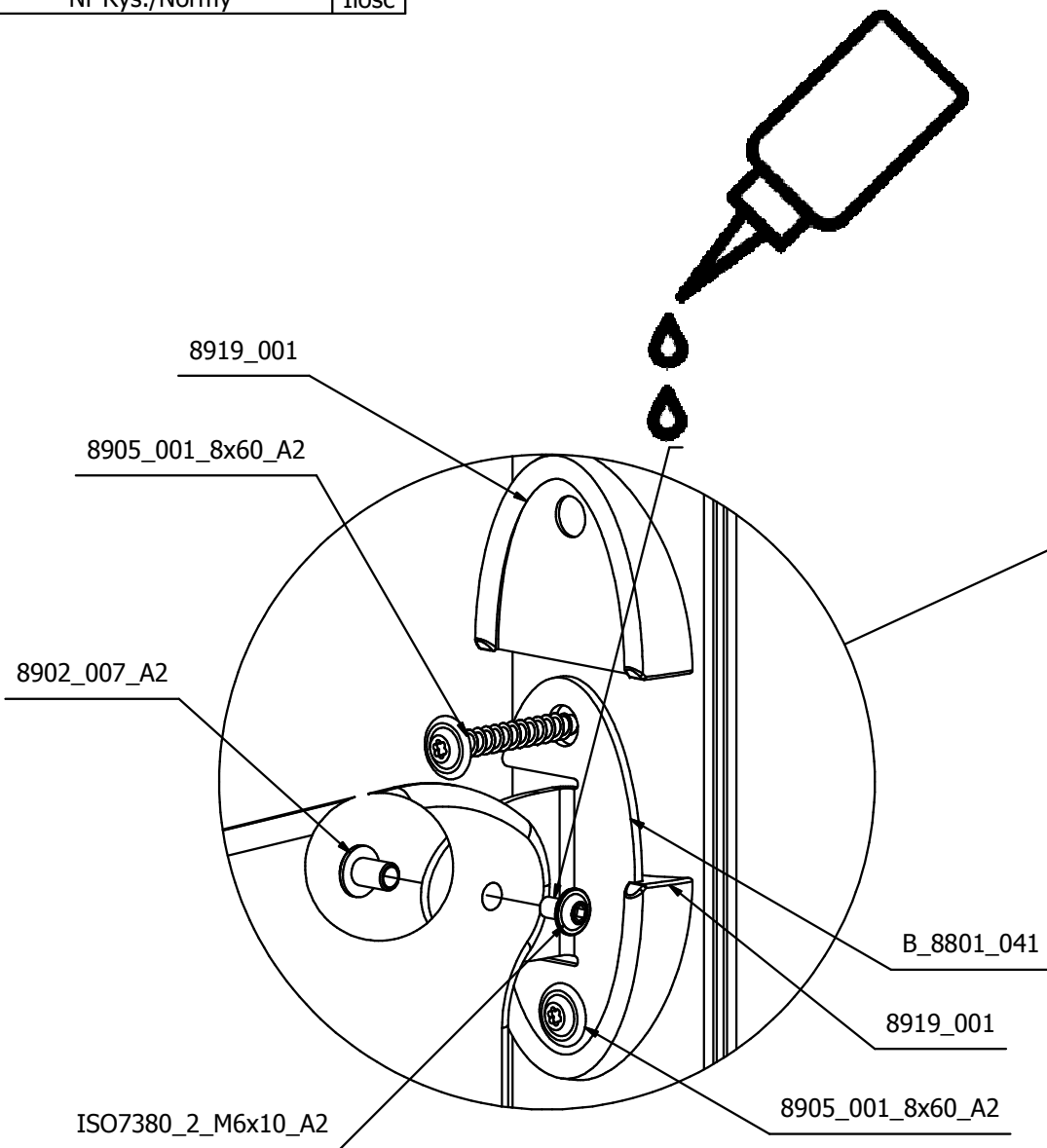
Nazwa / Product / Name

Zabezpieczenie wysokie zegar

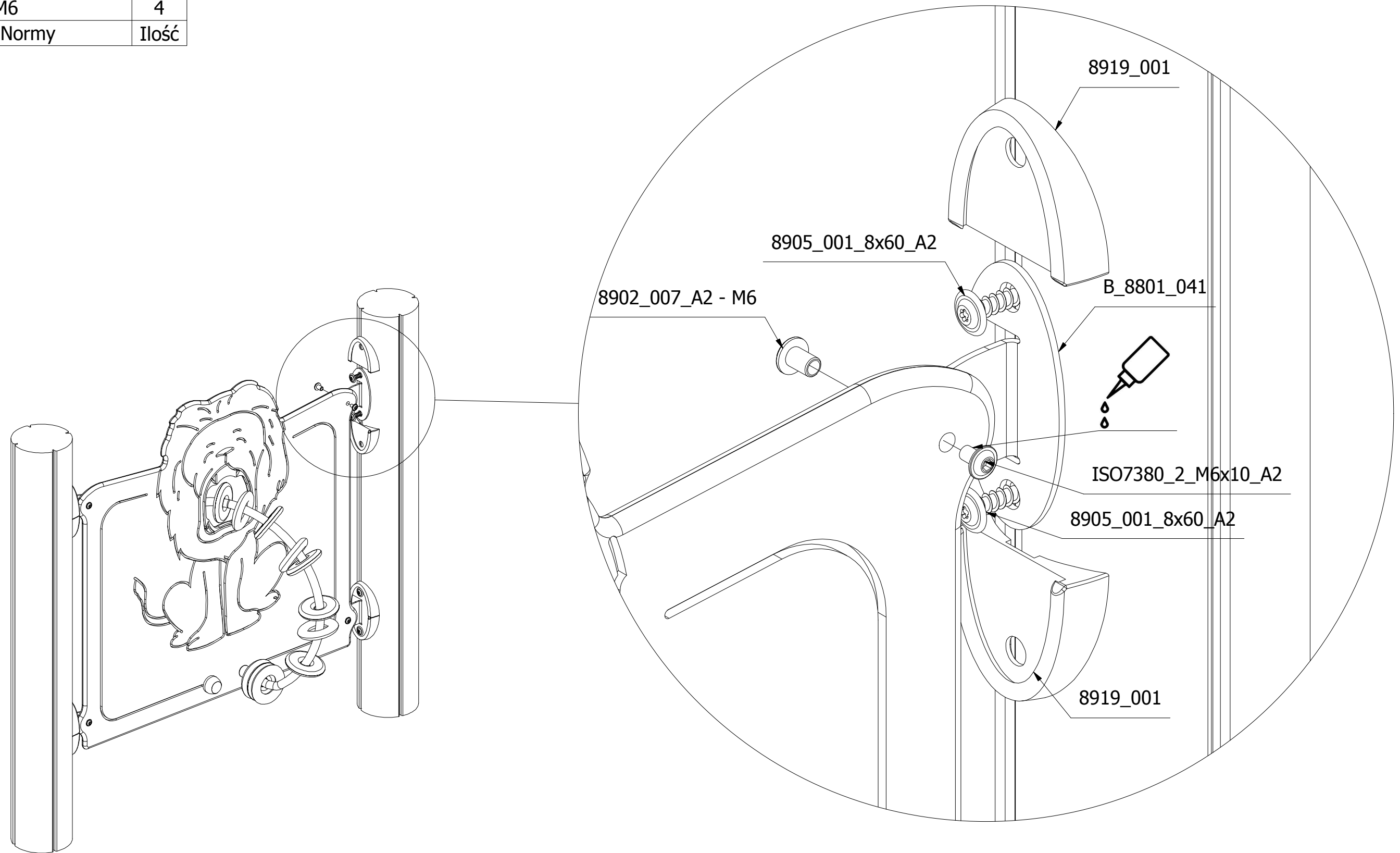
2022-07-20

1 / 1

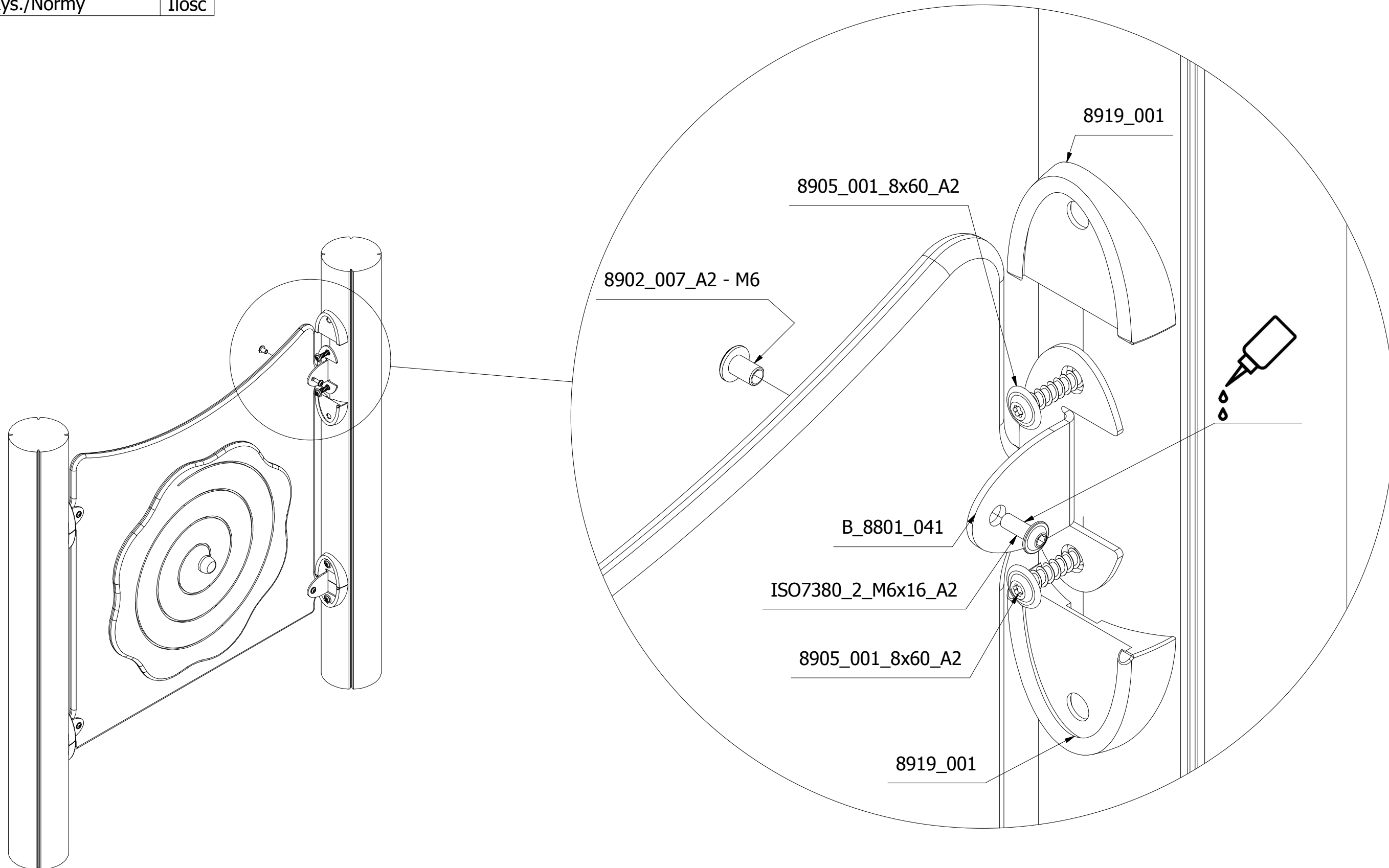
8919_001	8
8902_007_A2	4
B_8801_041	4
ISO7380_2_M6x10_A2	4
8905_001_8x60_A2	8
Nr Rys./Normy	Ilość



B_8801_041	4
ISO7380_2_M6x10_A2	4
8919_001	8
8905_001_8x60_A2	8
8902_007_A2 - M6	4
Nr Rys./Normy	Ilość



ISO7380_2_M6x16_A2	4
8902_007_A2 - M6	4
8905_001_8x60_A2	8
8919_001	8
B_8801_041	4
Nr Rys./Normy	Ilość



Nr kat. / Cat. no. / Art. Nr.

2440_RD

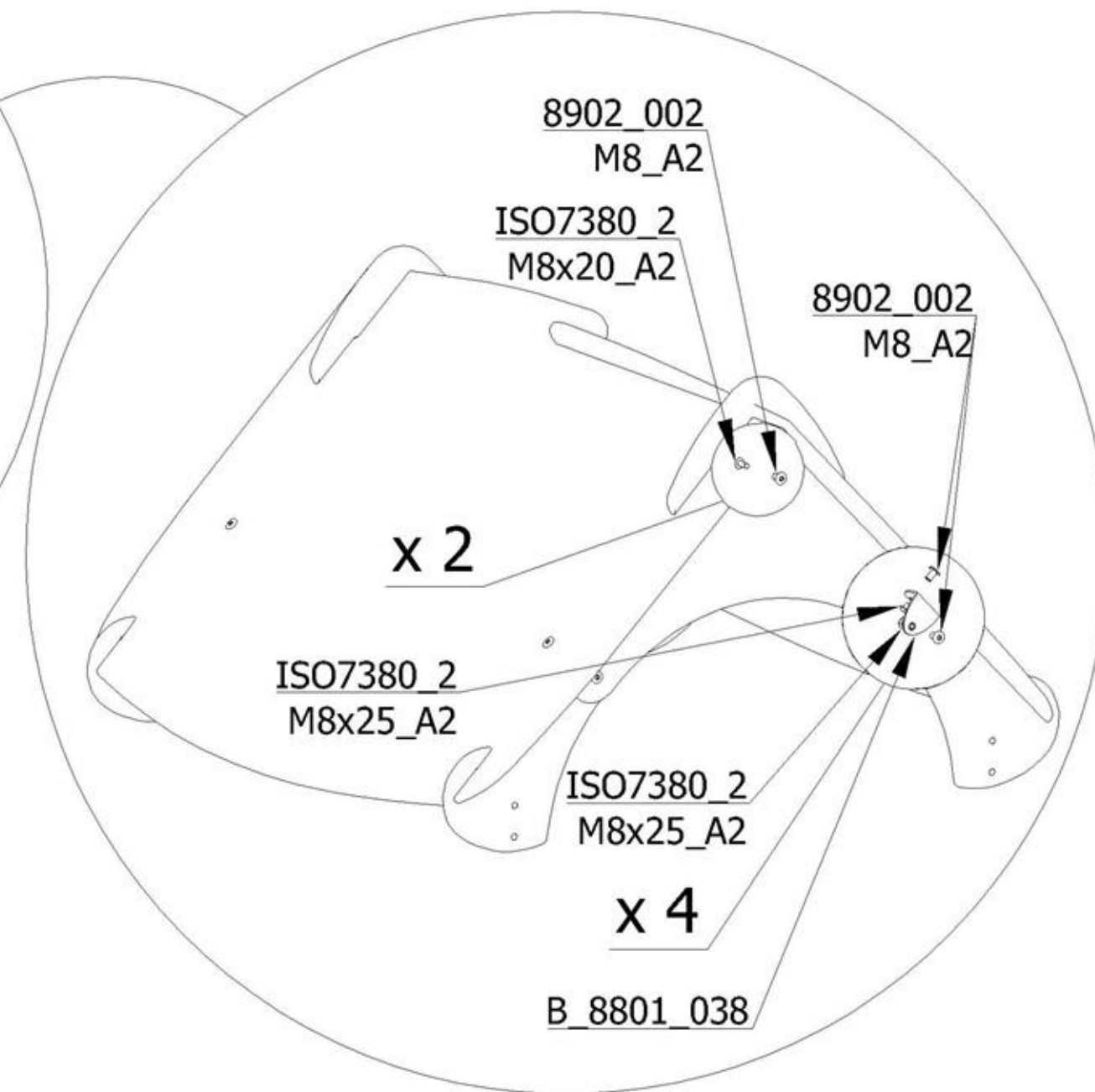
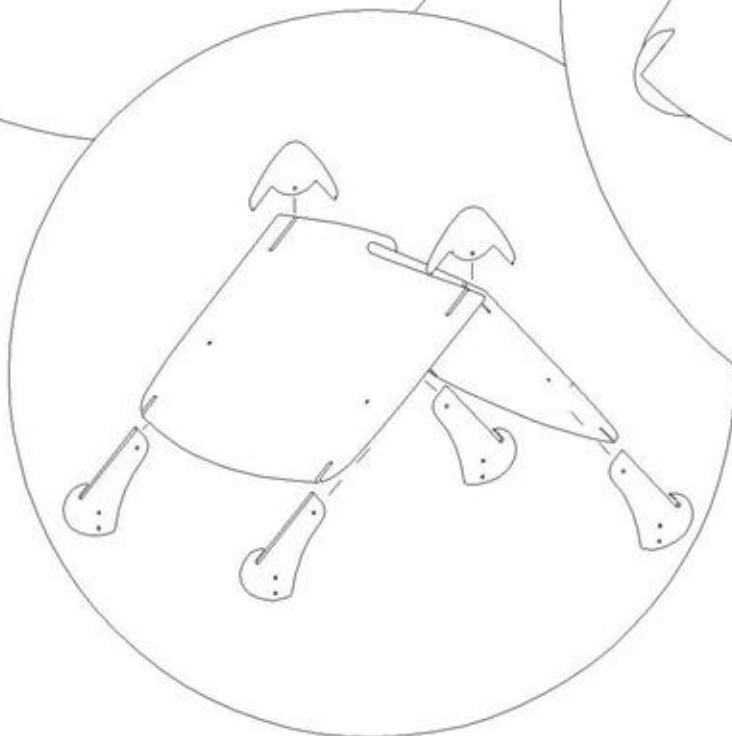
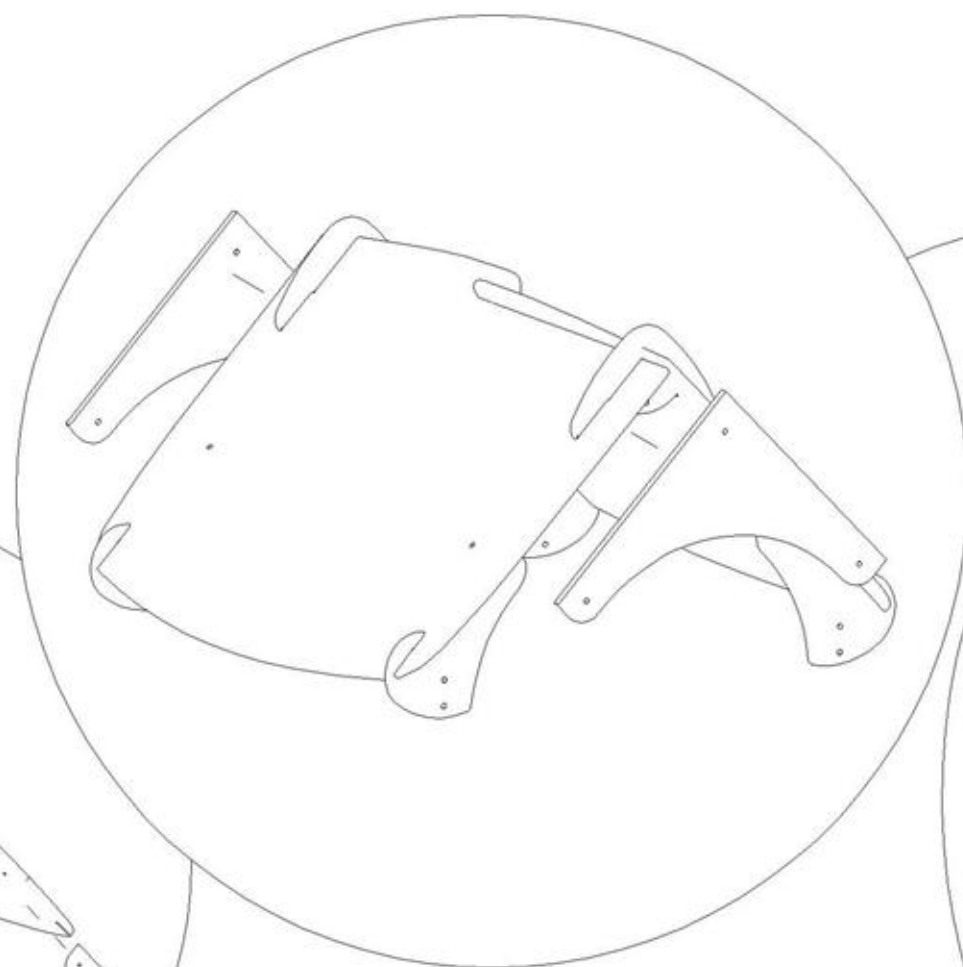
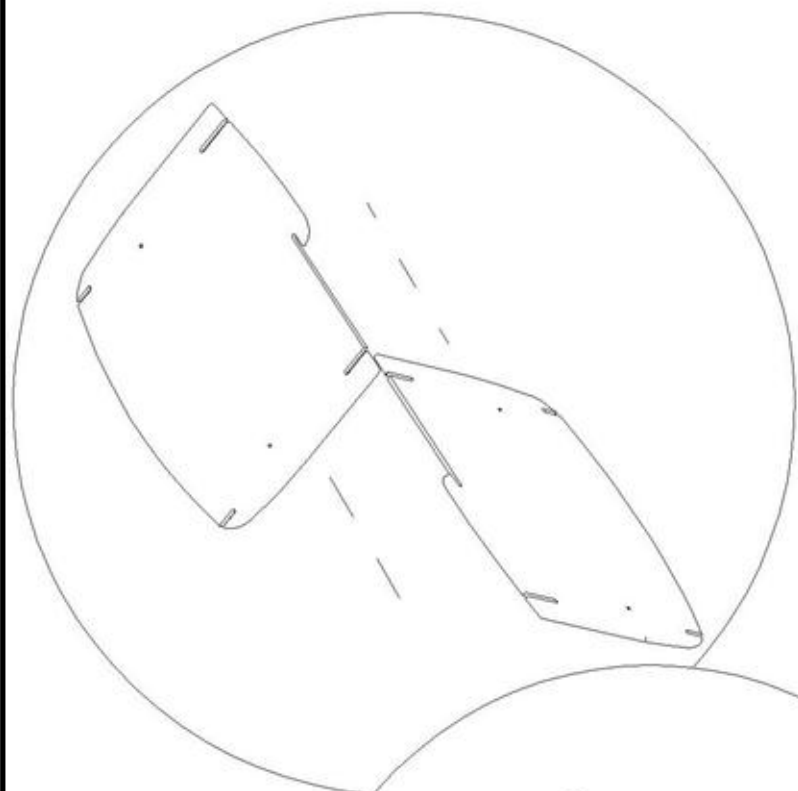
Nazwa / Product / Name

Zabezpieczenie Hipnotyzer

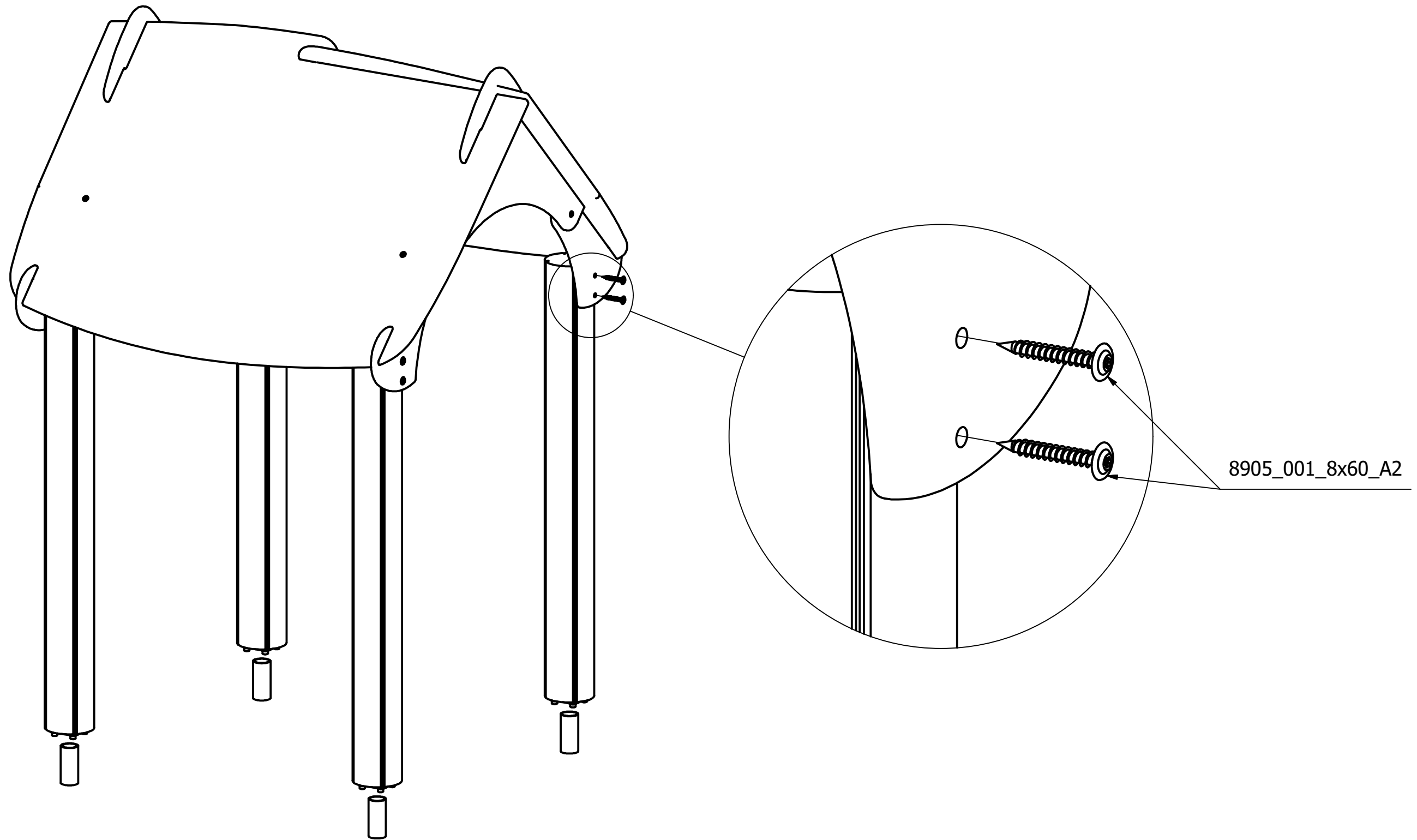
2022-10-22

1 / 1

ISO7380_2 (M8x10_A2)	4
ISO7380_2 (M8x20_A2)	2
ISO7380_2 (M8x25_A2)	4
8902_002 (M8_A2)	10
B_8801_038	4



8905_001_8x60_A2	8
Nr Rys./Normy	Ilość



Nr kat. / Cat. no. / Art. Nr.

2515_RD

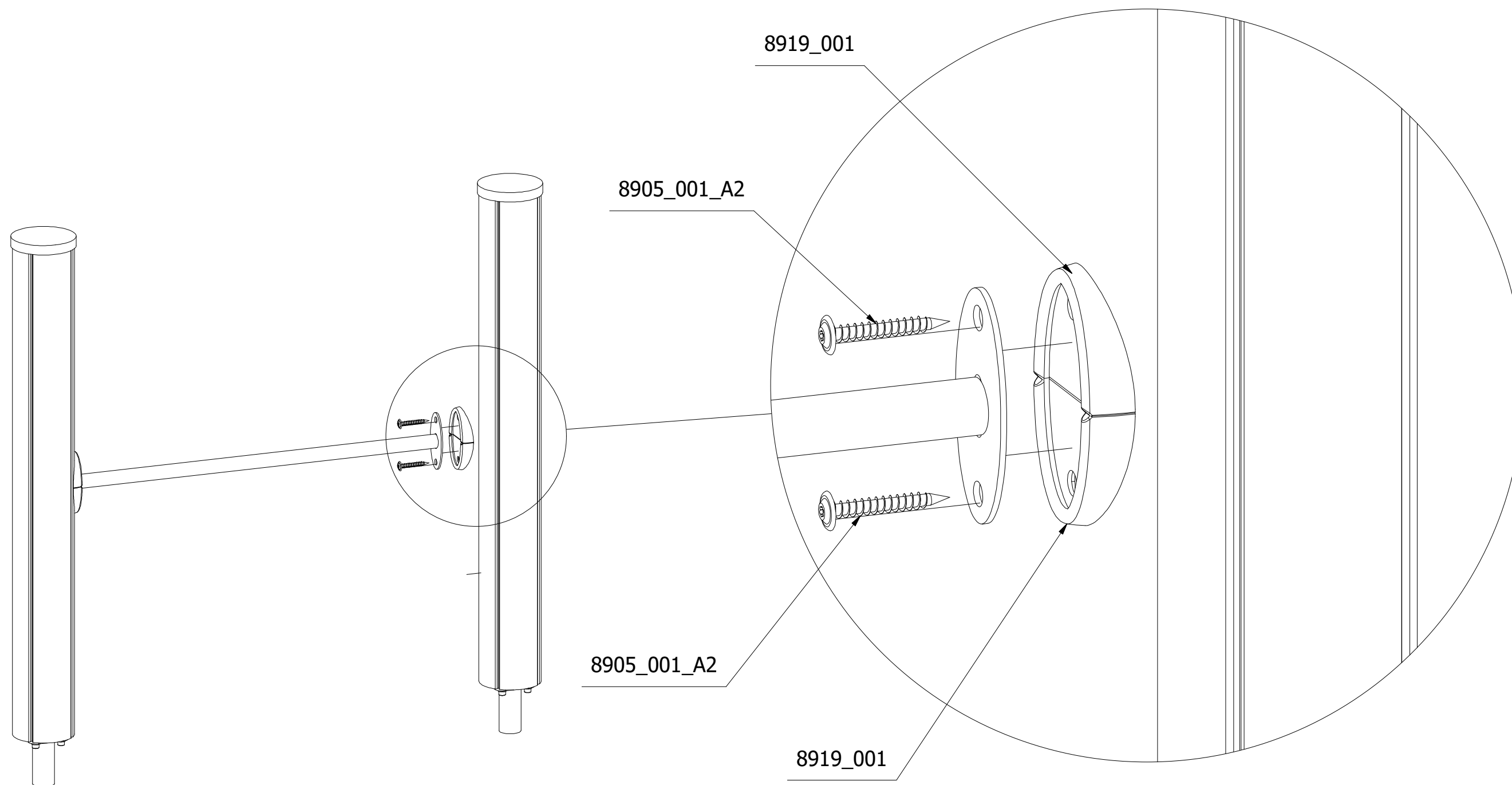
Nazwa / Product / Name

Dach dwuspadowy Orbis

16.12.2020

2 / 2

8905_001_A2	4
8919_001	4
Nr Rys./Normy	Ilość



Nr kat. / Cat. no. / Art. Nr.

2604_RD

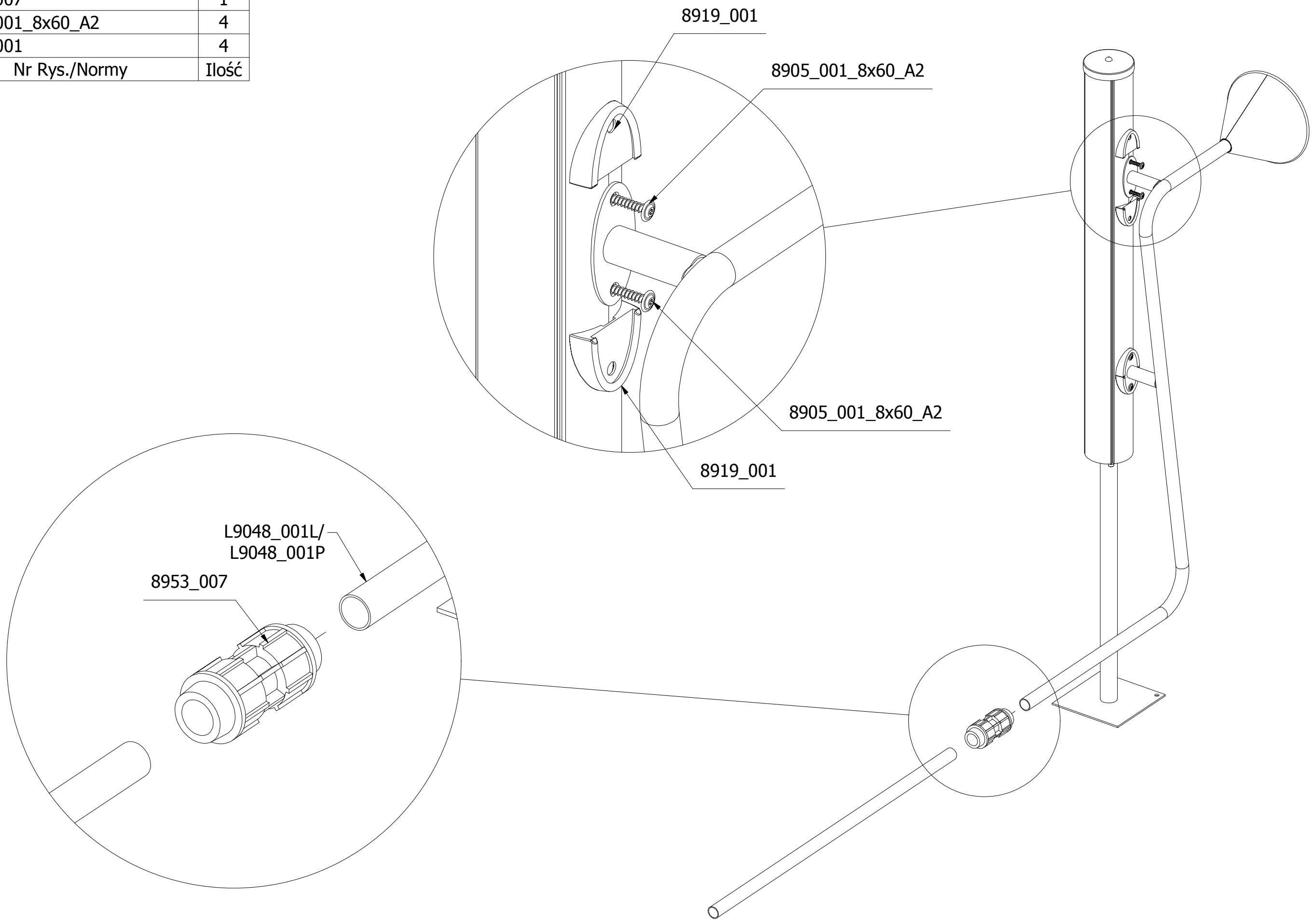
Nazwa / Product / Name

Rurka drążków gimnastycznych

24.03.2020

1 / 1

8953_007	1
8905_001_8x60_A2	4
8919_001	4
Nr Rys./Normy	Ilość



Nr kat. / Cat. no. / Art. Nr.

9048_RD

Nazwa / Product / Name

Tuba do rozmawiania - obniżona

2022-02-01

1 / 1