

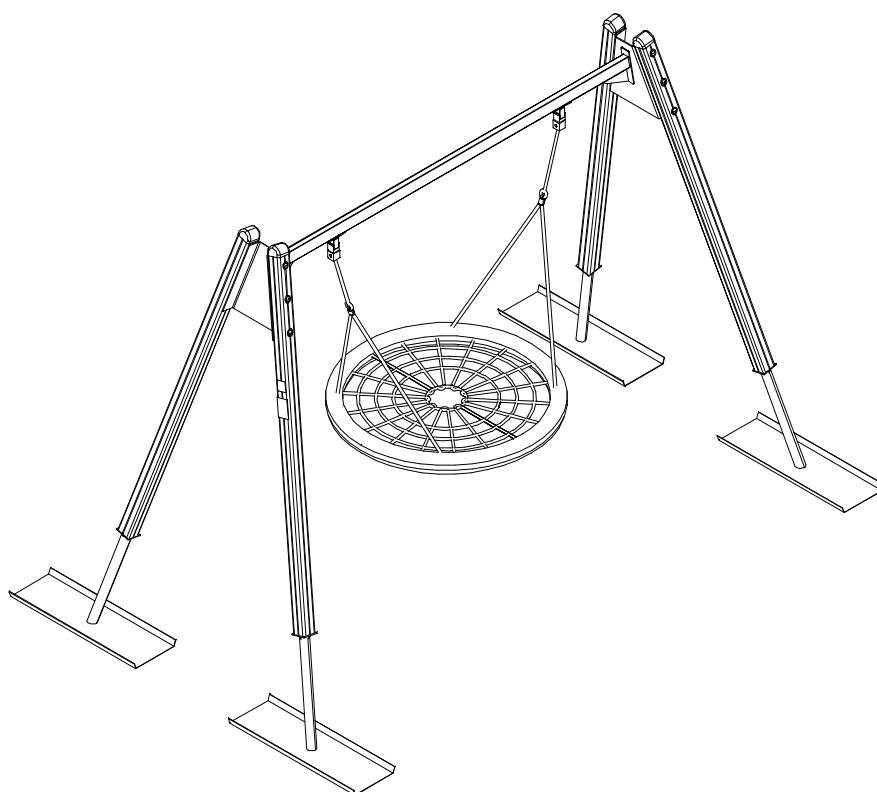



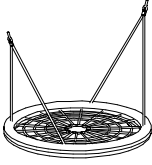

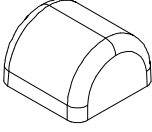

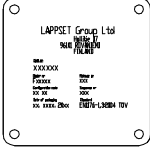

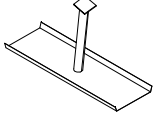

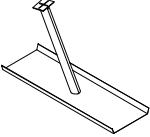

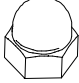
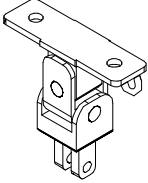


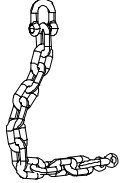

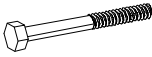

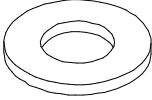
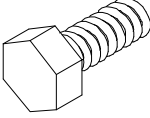
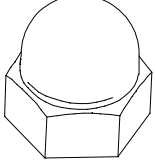
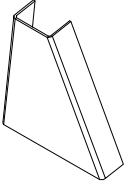
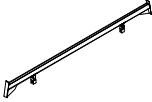
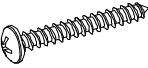

PRIME

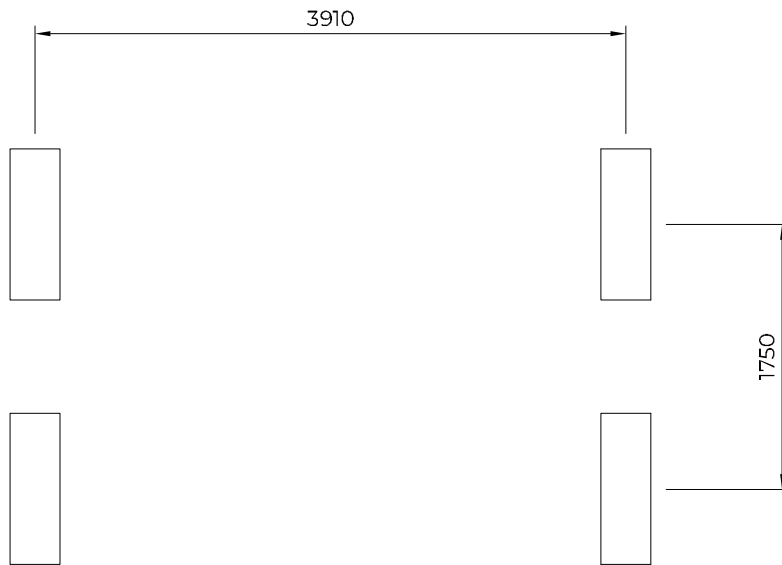
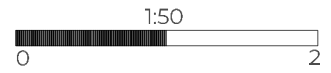
ASENNUSOHJE
MONTERINGSANSVISNING
INSTALLATION INSTRUCTION
AUFBAUANLEITUNG
NOTICE D'INSTALLATION

DATE: 19.12.2025

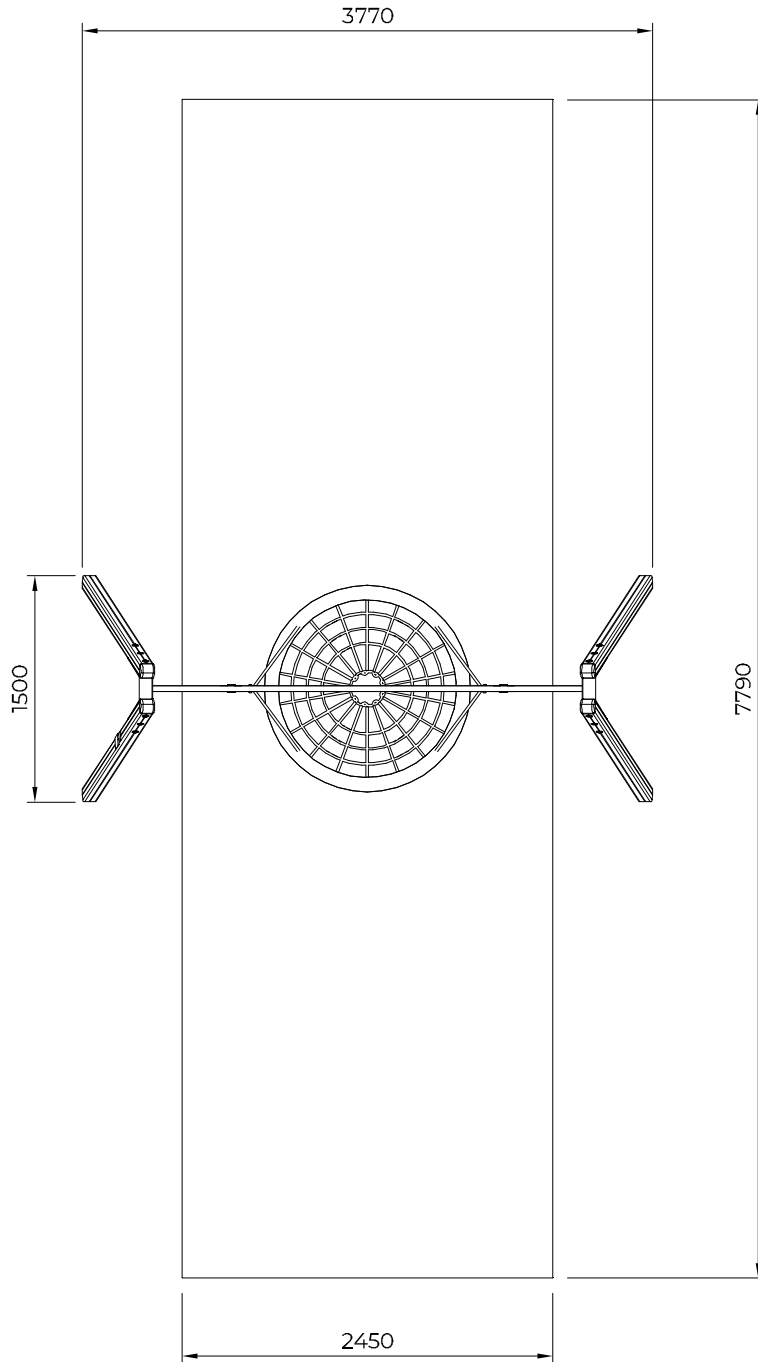
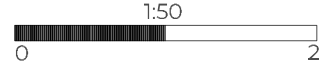
F24407M

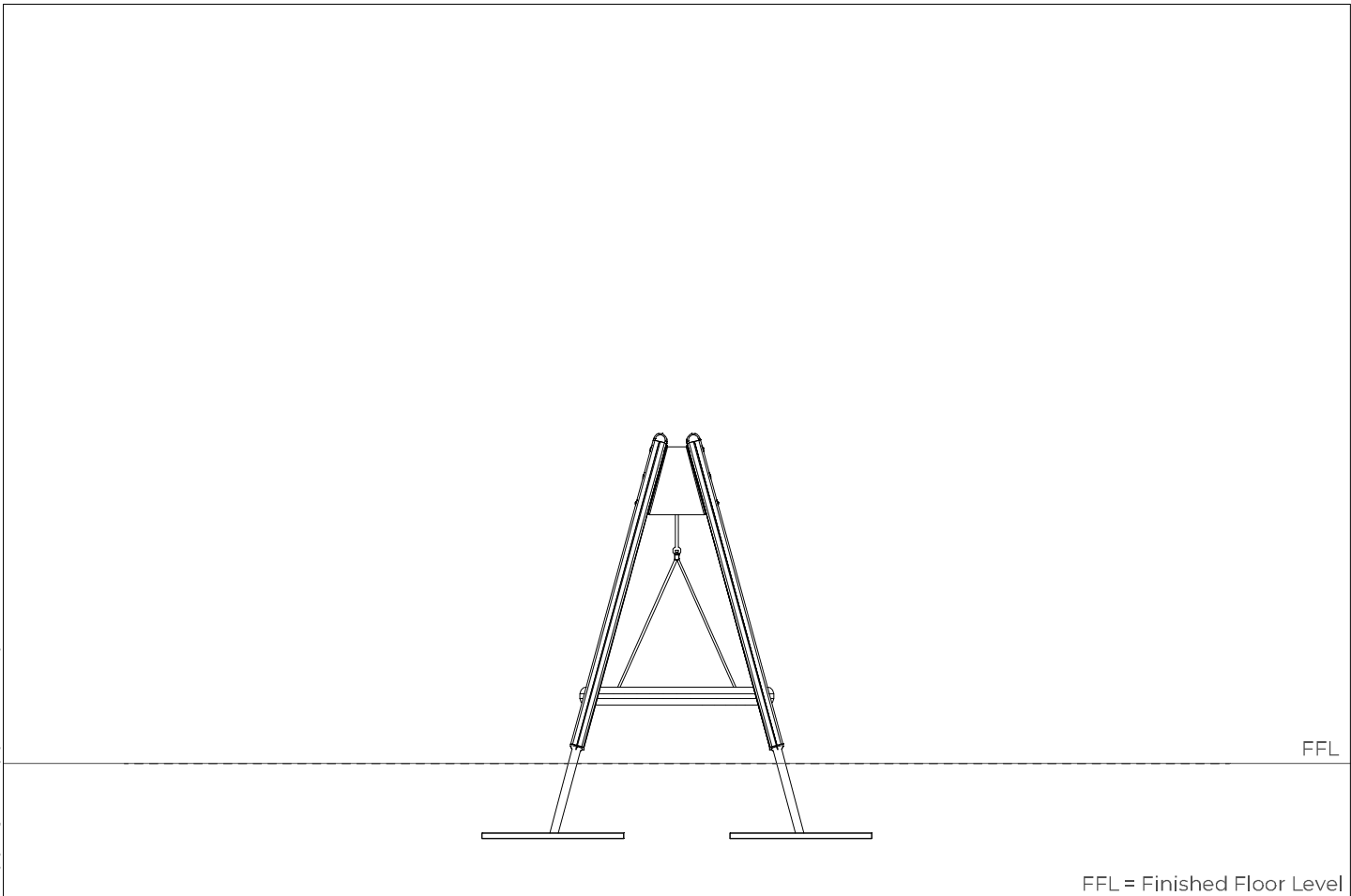
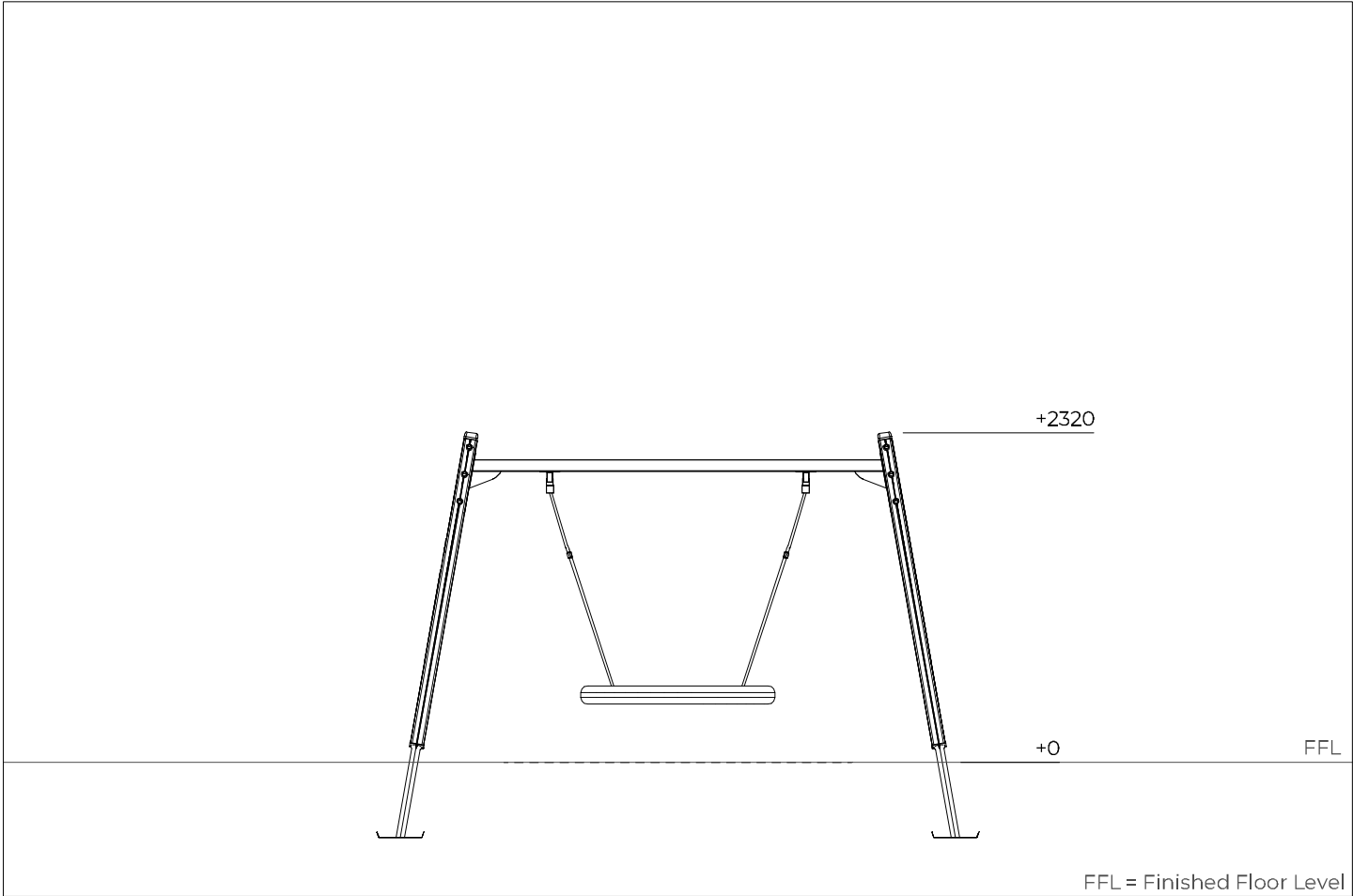


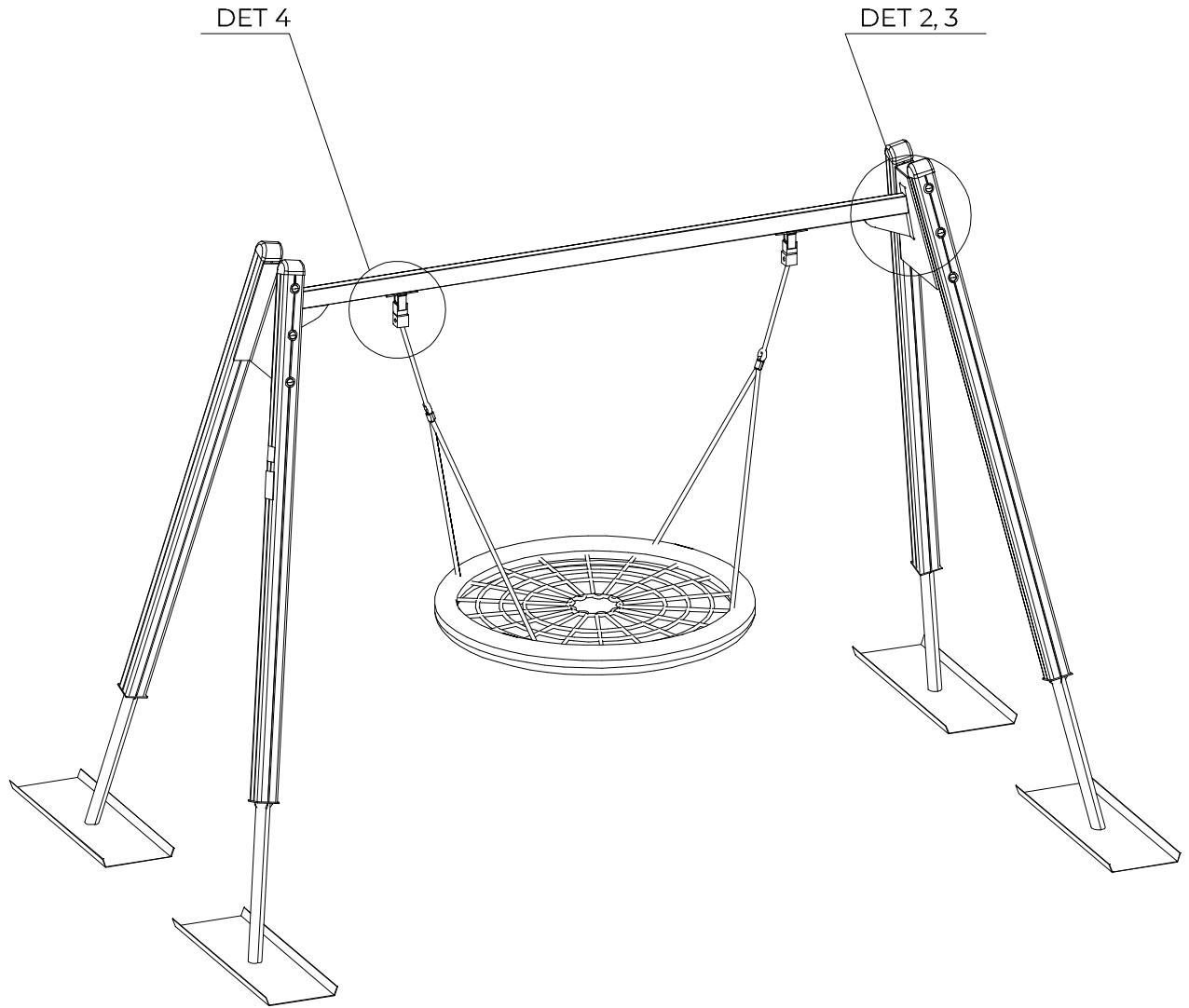
702533  118x78	PCS 1	706947 	PCS 1	712099-001  L 2250	PCS 4	712788  	PCS 4	712797  	PCS 1	713047  	PCS 2
713048  	PCS 2	900965  M10	PCS 4	901958 	PCS 2	902234  M12	PCS 4	903149  M12x30	PCS 4	903577 	PCS 2
905087  Ø45x17	PCS 12	906499  M12x110	PCS 4	909110  M12x120	PCS 12	909638  Ø20/10.5	PCS 8	909639  M10x25	PCS 4	909644  M12	PCS 16
914223-213  6x503x547	PCS 2	914232-213  L2940	PCS 1	980114  Ø4x20	PCS 4	980154  M12 13/24	PCS 28		PCS		PCS
	PCS		PCS		PCS		PCS		PCS		PCS
	PCS		PCS		PCS		PCS		PCS		PCS
	PCS		PCS		PCS		PCS		PCS		PCS

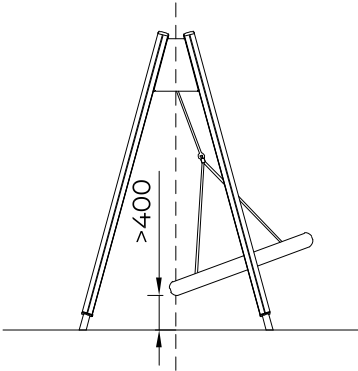
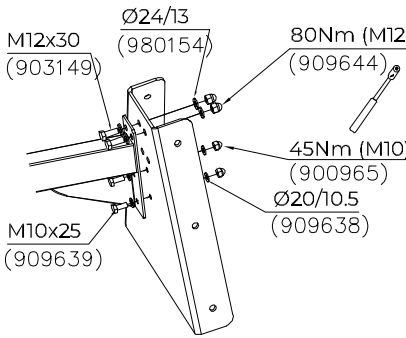
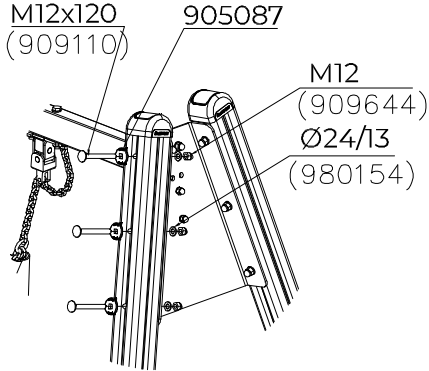
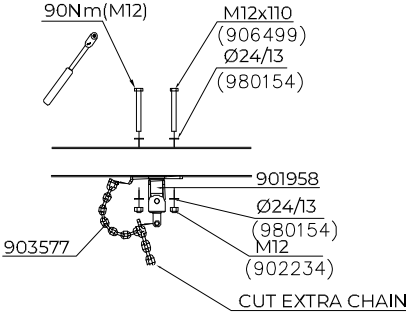


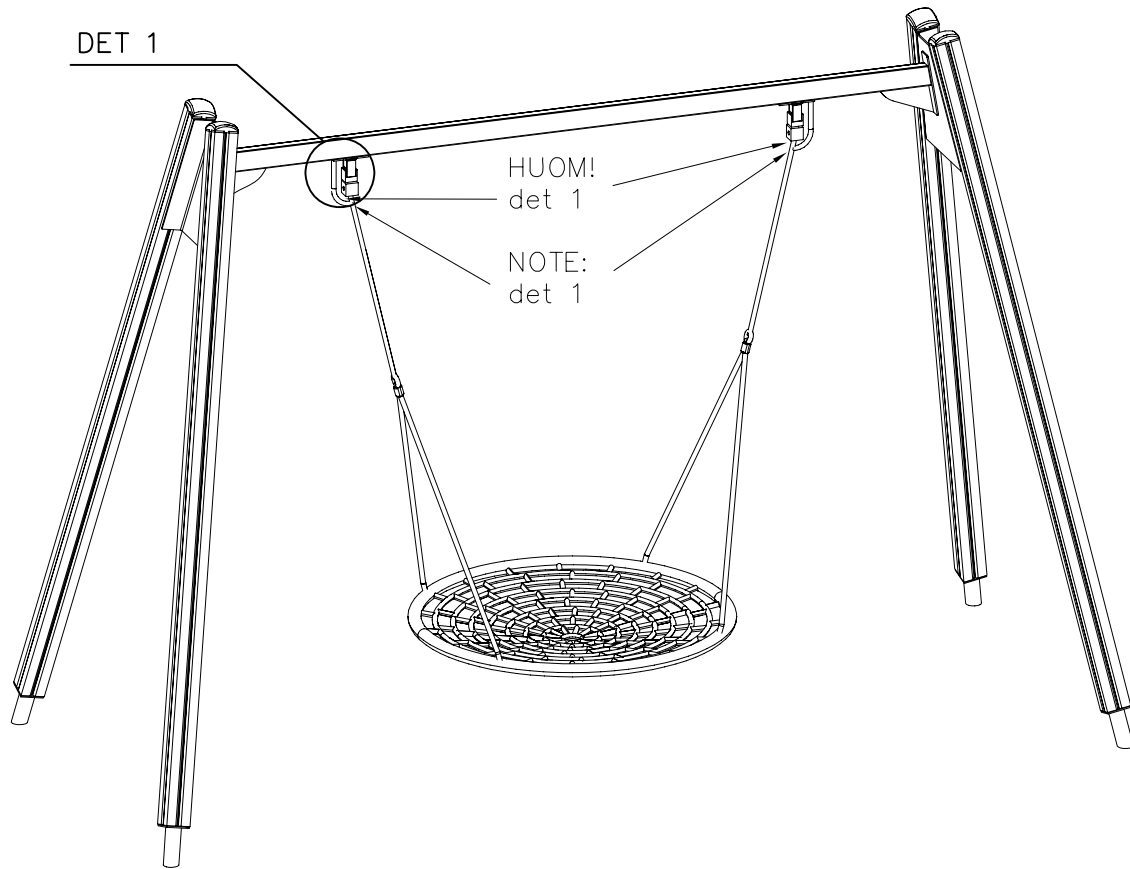
- EN/AS Impact Area 19 m²
- - - - Falling Space 19 m²
Max Falling Height 1200 mm



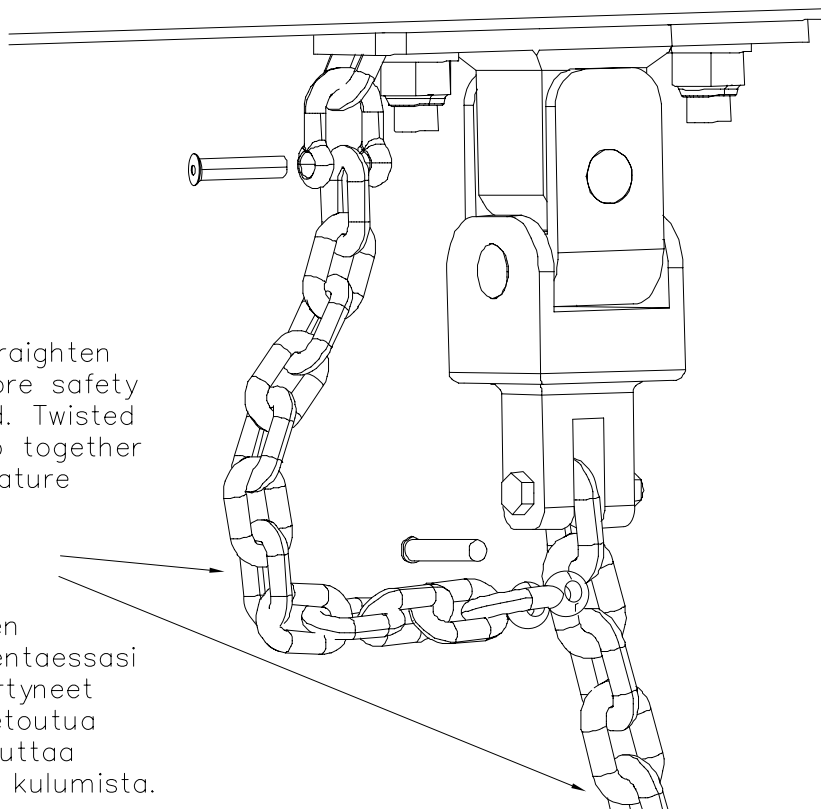


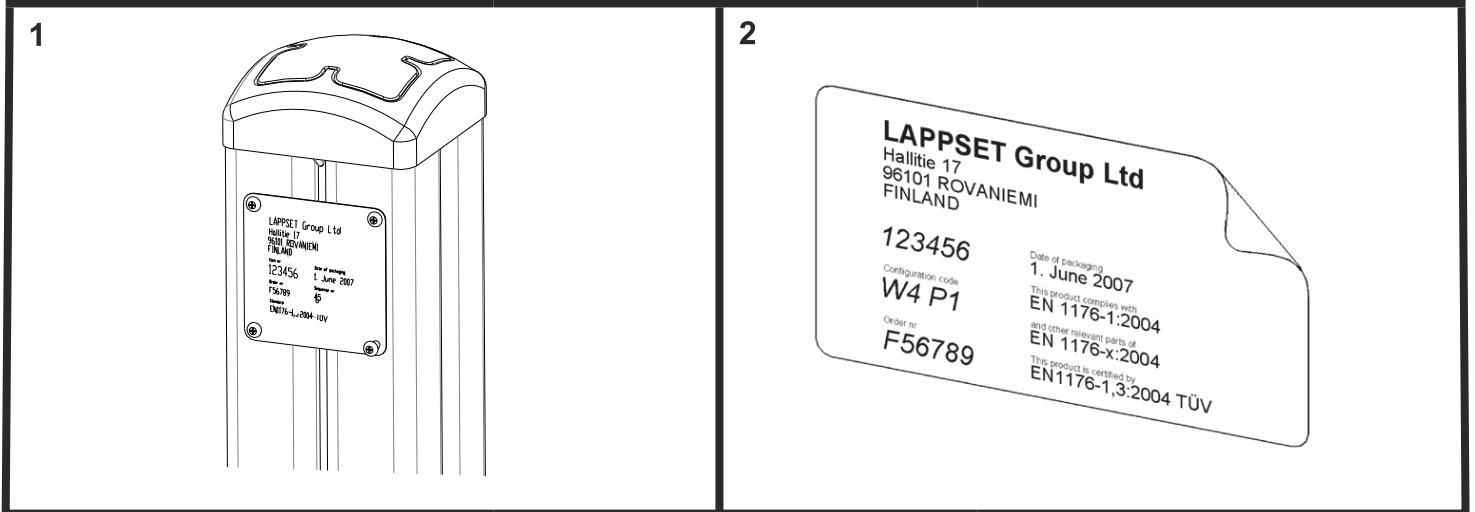


<p>DET 1</p> 	<p>DET 2</p>  <p>M12x30 (903149)</p> <p>Ø24/13 (980154)</p> <p>80Nm (M12) (909644)</p> <p>45Nm (M10) (900965)</p> <p>Ø20/10.5 (909638)</p> <p>M10x25 (909639)</p>	<p>DET 3</p>  <p>M12x120 (909110)</p> <p>905087</p> <p>M12 (909644)</p> <p>Ø24/13 (980154)</p>
<p>DET 4</p>  <p>90Nm (M12)</p> <p>M12x110 (906499)</p> <p>Ø24/13 (980154)</p> <p>901958</p> <p>Ø24/13 (980154)</p> <p>M12 (902234)</p> <p>903577</p> <p>CUT EXTRA CHAIN</p>		



DET 1



**Tuotekyltti tulee tuotteen mukana yhdellä seuraavista tavoista:****1) Metallinen tuotekyltti ja kiinnitysruuvit**

- Kiinnitä tuotekyltti ruuveilla tolppaan noin 2 metrin korkeuteen kuvan 1 mukaisesti.

2) Tuotekyltitarra

- Puhdista maalattu metalli- tai vaneripinta pölystä ja kosteudesta. Liimaa tarra kuvan 2 mukaisesti.
- Huom. Älä kiinnitä tarraa karheapintaiseen laminaattiin tai maalattuun puuhun.

Vår produktmärkning levereras på ett av följande sätt:**1) Produktskylt i metall**

- Fäst skylten med de medföljande skruvarna

2) Självhäftande produktetikett

- Rengör den pulverlackerade metallytan eller laminatyten så att den blir fri från smuts och fukt. Fäst etiketten enligt fig. 2.
- Obs! Fäst ej etiketten på detaljer med skrovlig yta eller på målat trä.

Product label is delivered by one of following ways:**1) Metal product label and screws**

- Fasten the label with screws.

2) Label sticker

- Clean the painted metal or plywood surface from dirt and moisture. Fasten the sticker as shown in the figure 2.
- Note. Do not attach the sticker to rough surfaced laminate or painted wood.

La plaque d'informations produit est livrée sous l'une de ces 3 formes :**1) Plaque métallique et vis**

- Fixez la plaque à l'aide des vis.

2) Etiquette autocollante

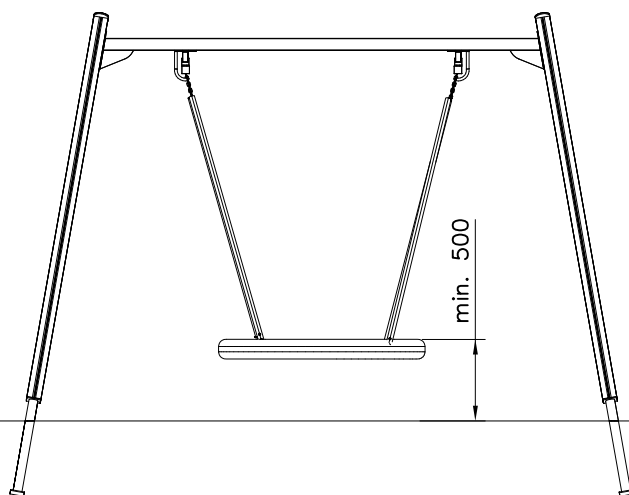
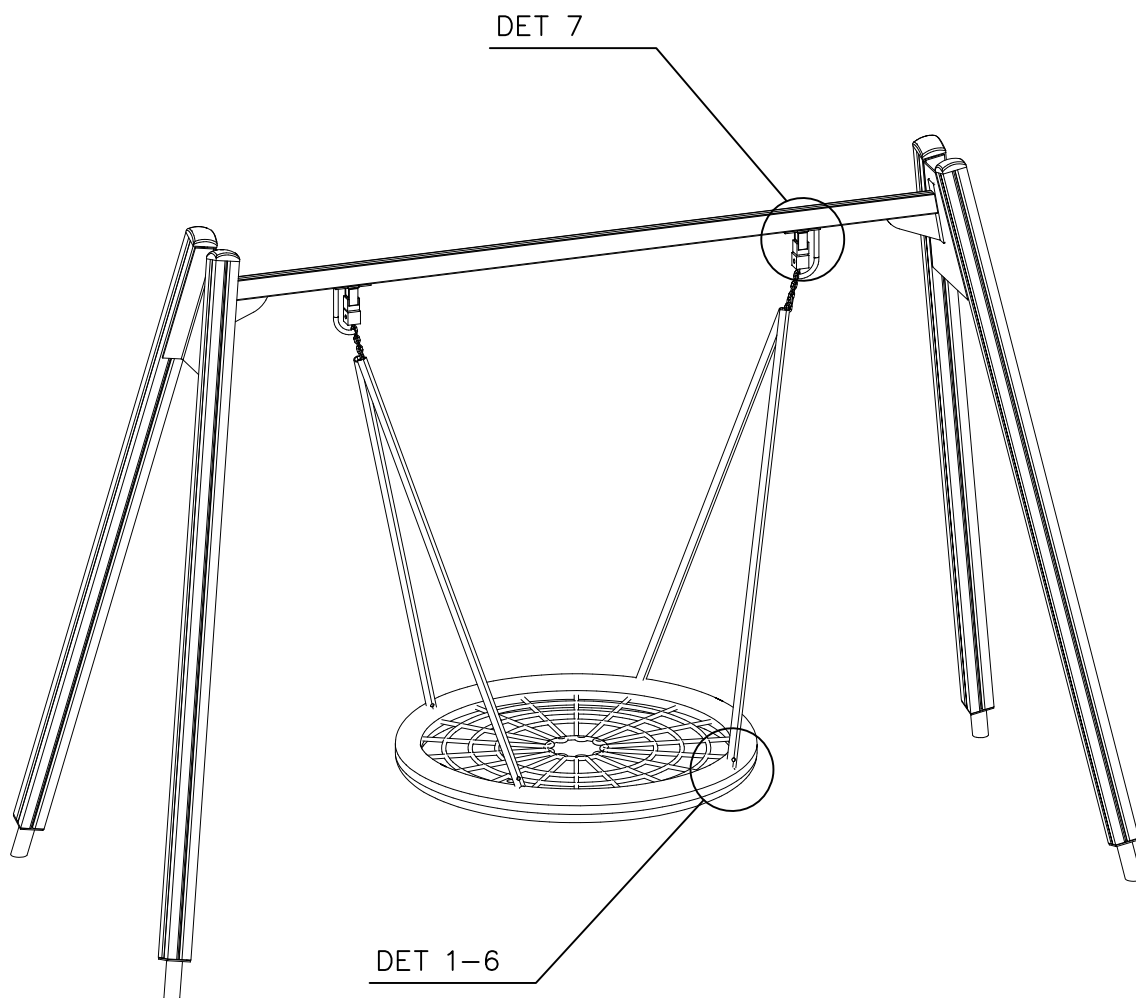
- Avant de coller l'étiquette, nettoyez le composant métallique peint ou la plaque de contreplaqué, de toute saleté. La surface doit être sèche (voir image 2).
- Attention, ne pas coller l'étiquette sur une surface lamellé-collée irrégulière ou sur du bois peint.

Die Auslieferung des Produktaufklebers erfolgt auf eine dieser Arten:**1) Produkt-Schild aus Metall incl. Schrauben**

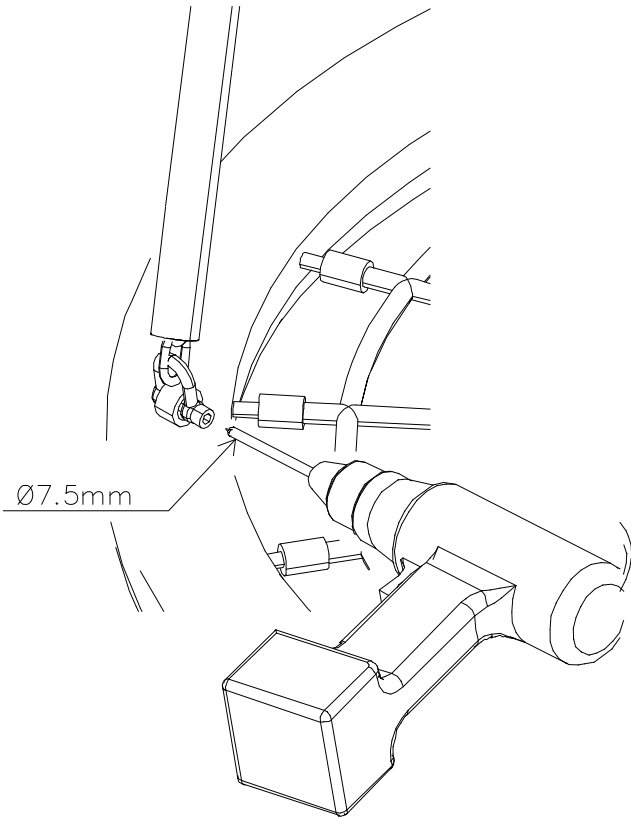
- Die Befestigung des Schildes erfolgt mittels der Schrauben.

2) Aufkleber

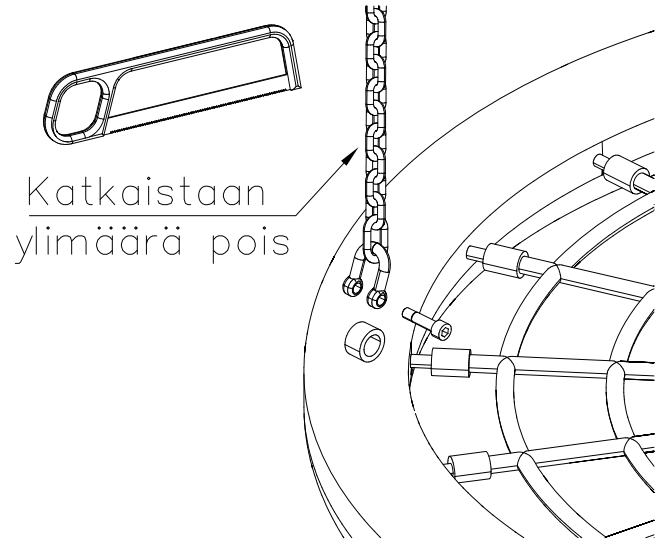
- Entfernen Sie zunächst Schmutz und Feuchtigkeit vom lackierten Metall bzw. von der Holzoberfläche und bringen Sie den Aufkleber wie im Bild oben rechts beschrieben auf den gesäuberten Untergrund auf.
- Beachten Sie: Bringen Sie den Aufkleber nicht auf raues laminiertes oder lackiertes Holz an.



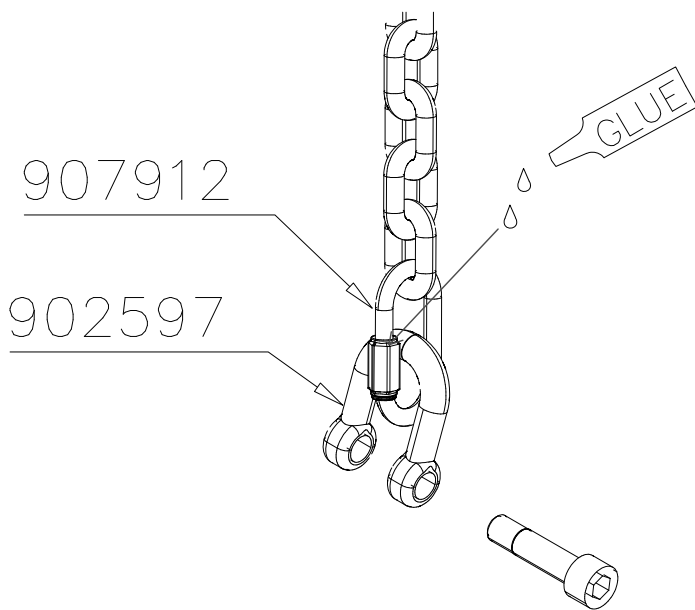
DET 1 REMOVE OLD SAFETY PIN.



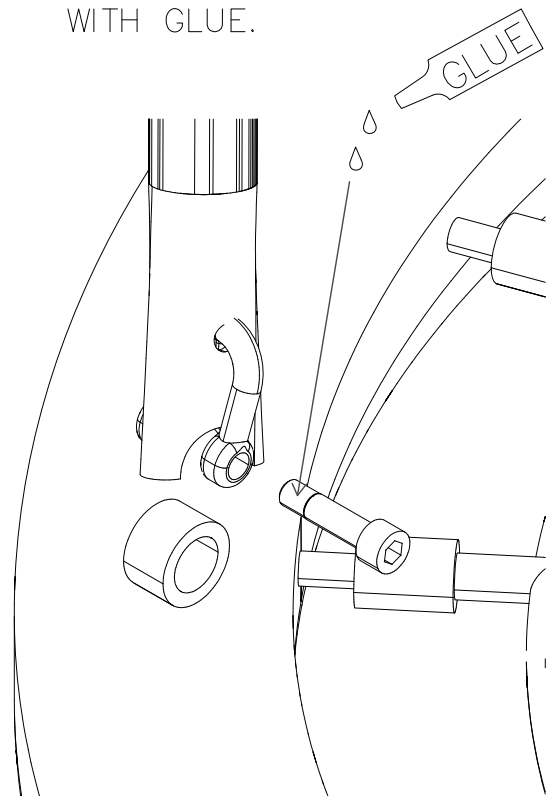
DET 2 CUT EXTRA CHAIN'S.



DET 3 INSTALL ACCESSORY PARTS WITH GLUE.

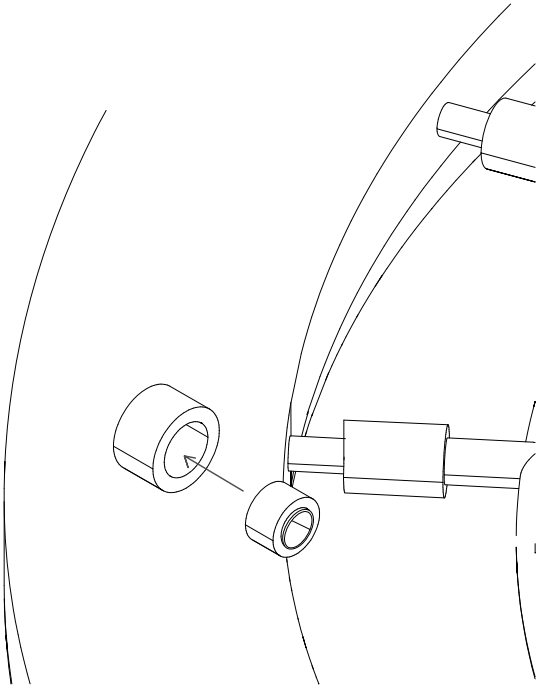


DET 4 INSTALL ACCESSORY PARTS WITH GLUE.



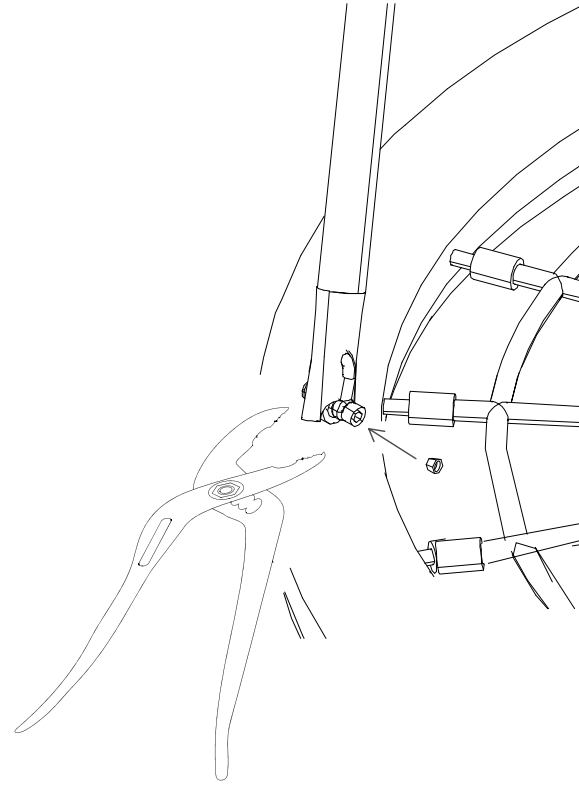
DET 5

INSERT NEW SLEEVE



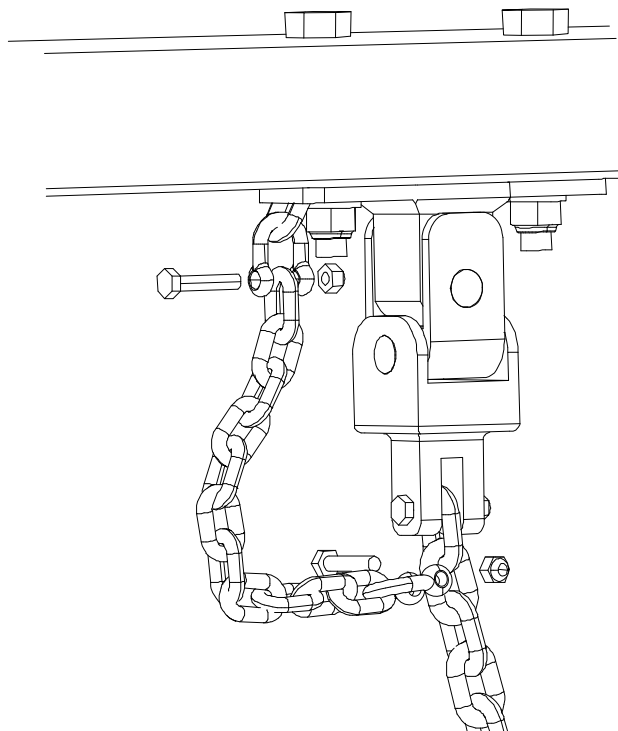
DET 6

INSERT NEW SAFETY PIN.

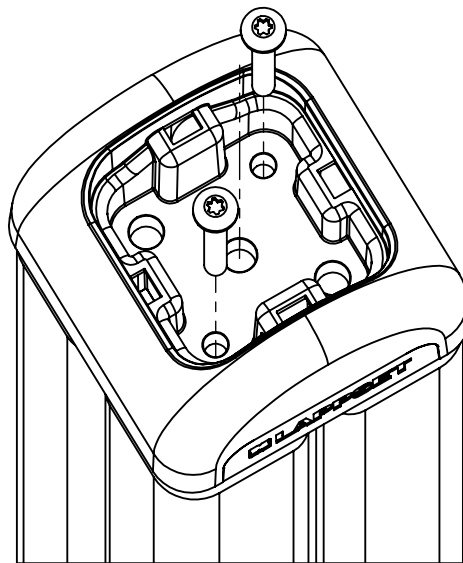
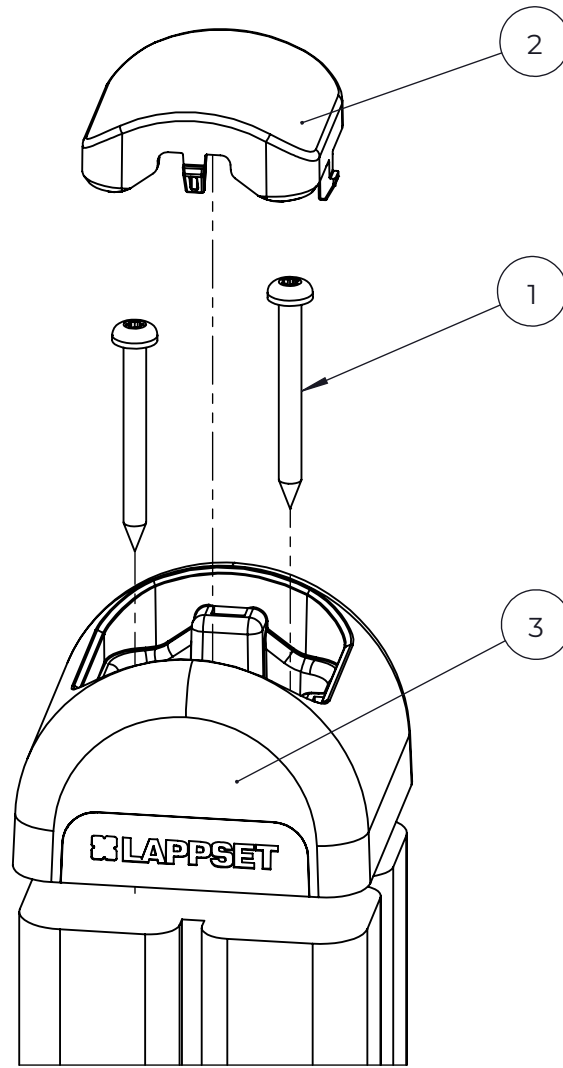


DET 7

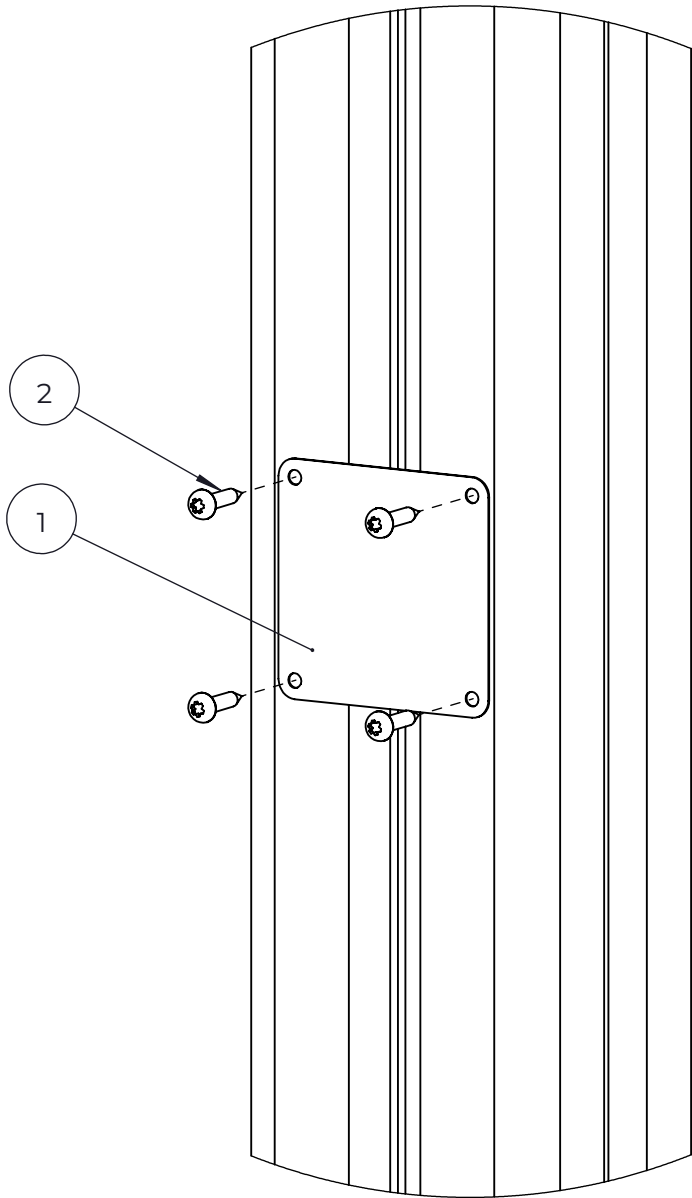
INSTALL SAFETY CHAIN'S
(Not included).



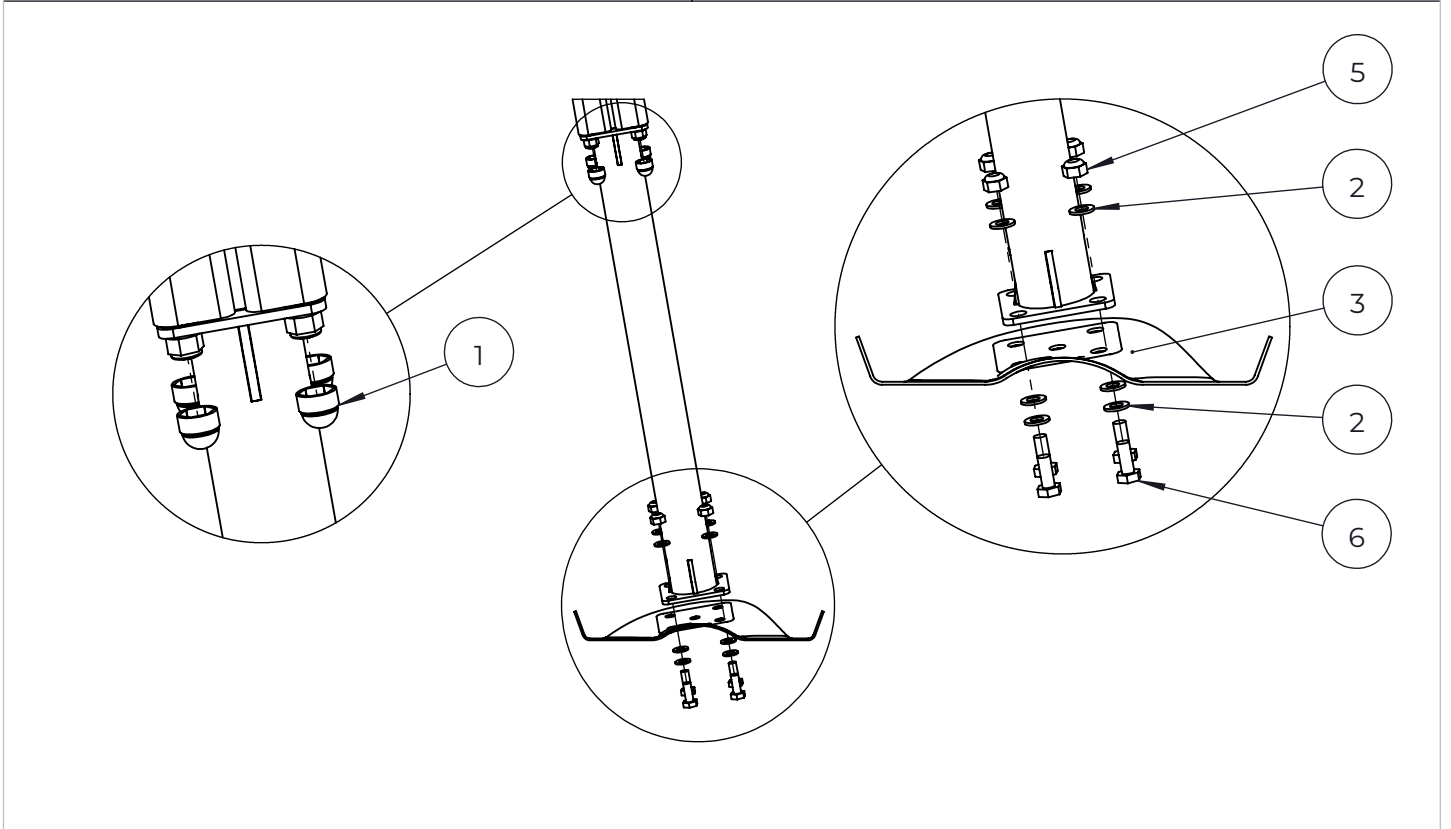
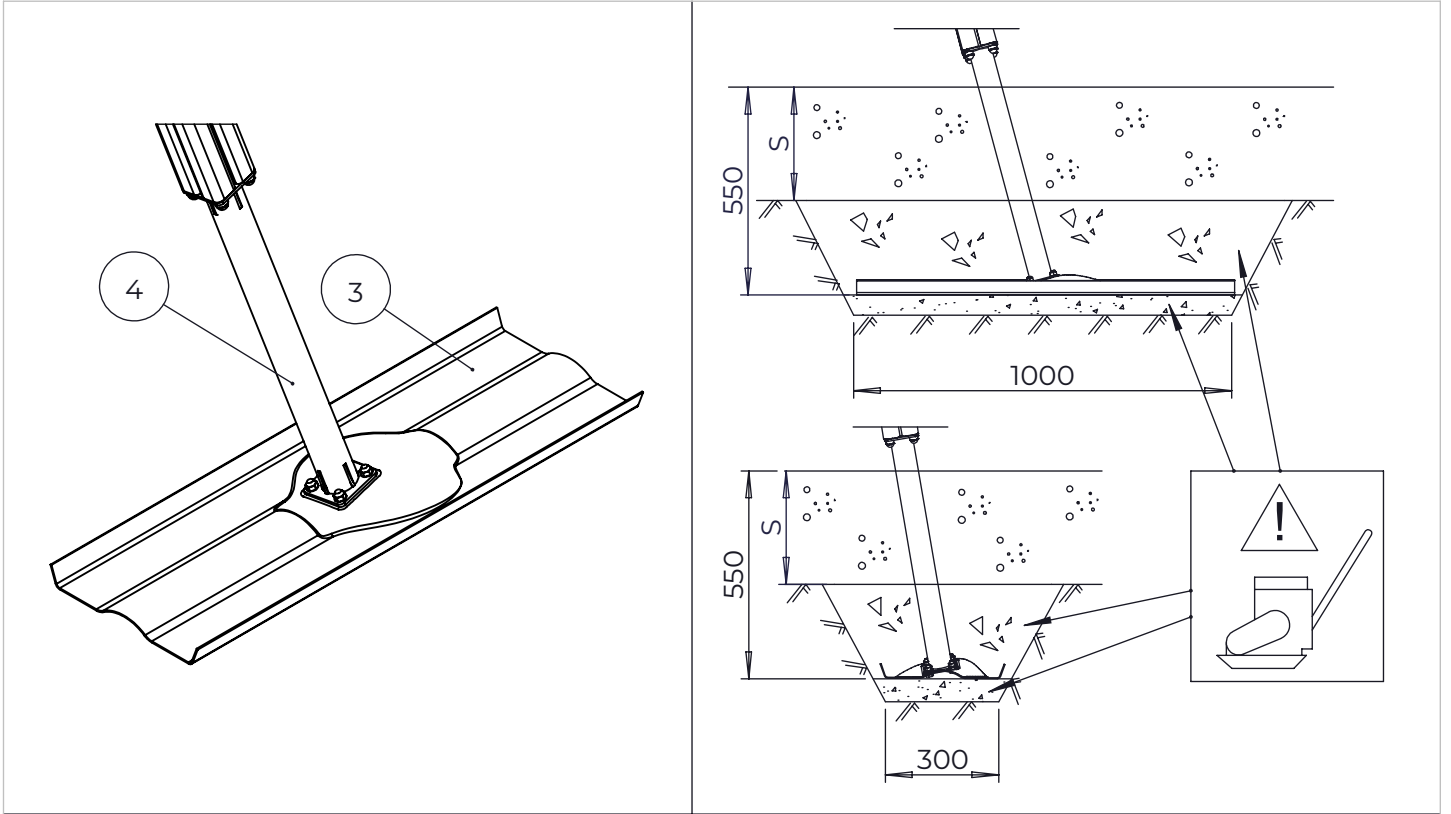
DET 8



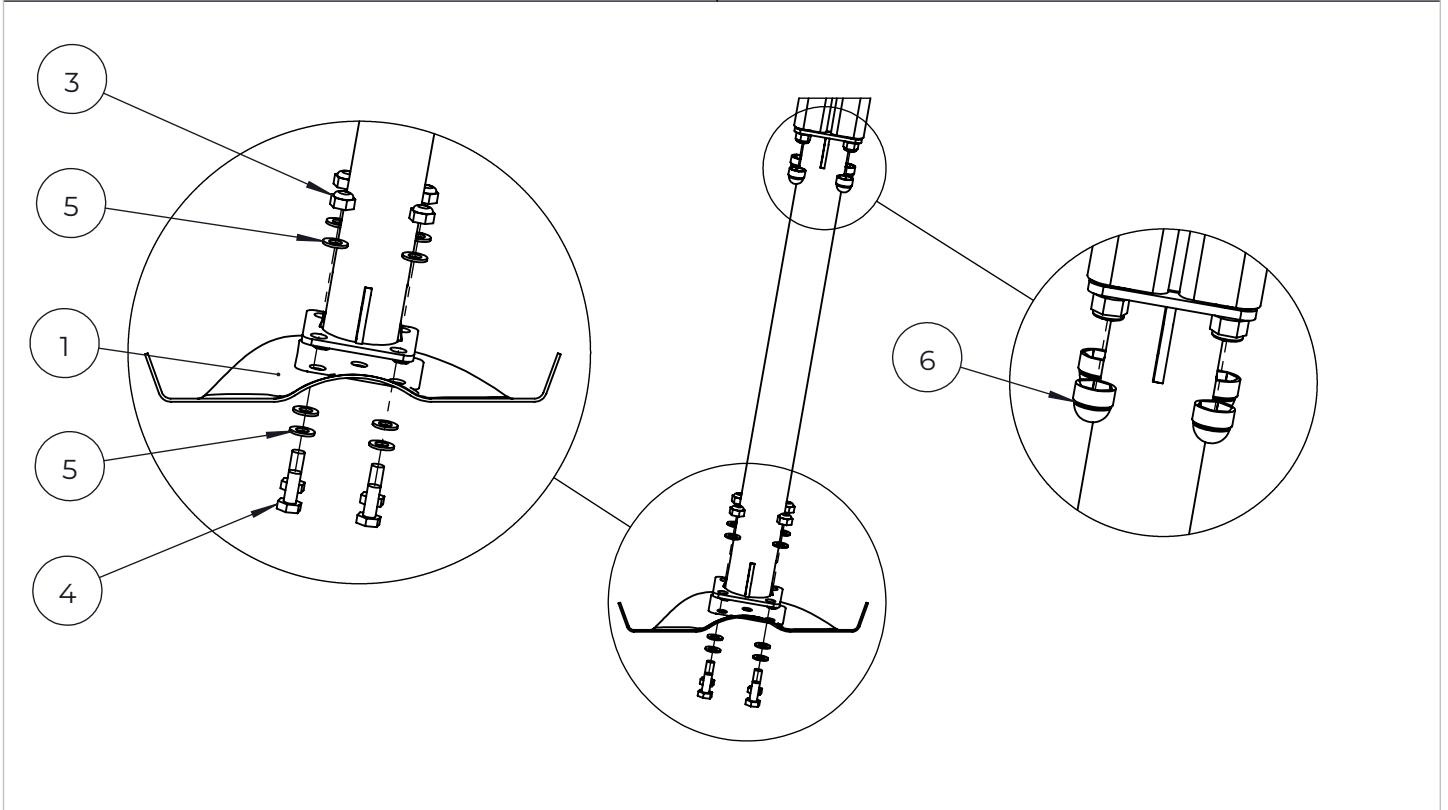
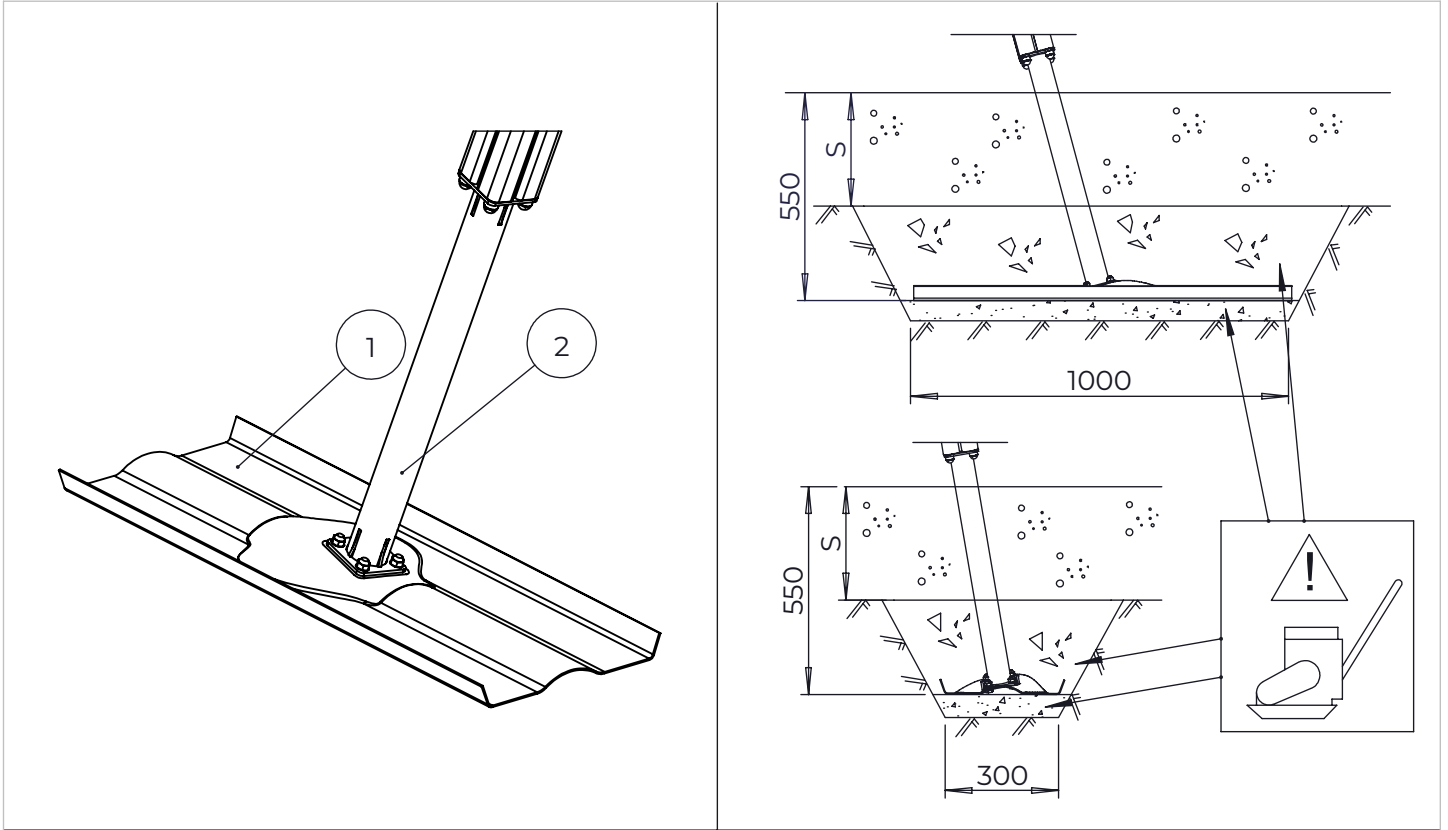
NO.	ITEM CODE			QTY.
1	980131	SCREW	Ø6x60	2
2	915379	TOP HAT COVER	67,5x67,6x34	1
3	915378	TOP HAT BASE	95x95x60	1



NO.	ITEM CODE			QTY.
1	702286	PRINTED LABEL	65x65	1
2	980114	SCREW	Ø4x20	4



NO.	ITEM CODE			QTY.
1	905104	OUTSIDE PLUG	M10	4
2	909638	WASHER	Ø20 / 10.5	8
3	909507	FOUNDATION PLATE		1
4	911155	FOUNDATION TUBE	90x90x650	1
5	909637	NUT	M10	4
6	909639	BOLT	M10x25	4



NO.	ITEM CODE			QTY.
1	909508	FOUNDATION PLATE		1
2	911155	FOUNDATION TUBE	90x90x650	1
3	909637	NUT	M10	4
4	909639	BOLT	M10x25	4
5	909638	WASHER	Ø20 / 10.5	8
6	905104	OUTSIDE PLUG	M10	4